

<p><b>СССР</b></p>	<p>СТРОИТЕЛЬНЫЙ КАТАЛОГ ЧАСТЬ 3 ТИПОВАЯ ДОКУМЕНТАЦИЯ НА КОНСТРУКЦИИ, ИЗДЕЛИЯ И УЗЛЫ ЗДАНИЙ И СООРУЖЕНИЙ</p>	<p>СТРОИТЕЛЬНЫЕ КОНСТРУКЦИИ И ИЗДЕЛИЯ Серия I. II7. I-I4 Вып. I УДК 69.0 22:691.413</p>
<p><b>ЦИТП</b></p>	<p>ПАНЕЛИ НАРУЖНЫХ ЦОКОЛЬНЫХ СТЕН ЖЕЛЕЗОБЕТОННЫЕ ТРЕХСЛОЙНЫЕ С ЭФФЕКТИВНЫМ УТЕЛИТЕЛЕМ ДЛЯ КРУПНОПАНЕЛЬНЫХ ЖИЛЫХ ЗДАНИЙ С ШАГОМ ПОПЕРЕЧНЫХ СТЕН 3,0 - 3,6 м</p>	<p><b>МЖСВ</b></p>
<p>ОКТАБРЬ <b>1985</b></p>		<p>На 8 листах На 15 страницах Страница I</p>

**IАА ТЕХНИЧЕСКАЯ ХАРАКТЕРИСТИКА**

Внутренний и наружный слой панели изготавливаются из тяжелого бетона марки по прочности на сжатие М150.

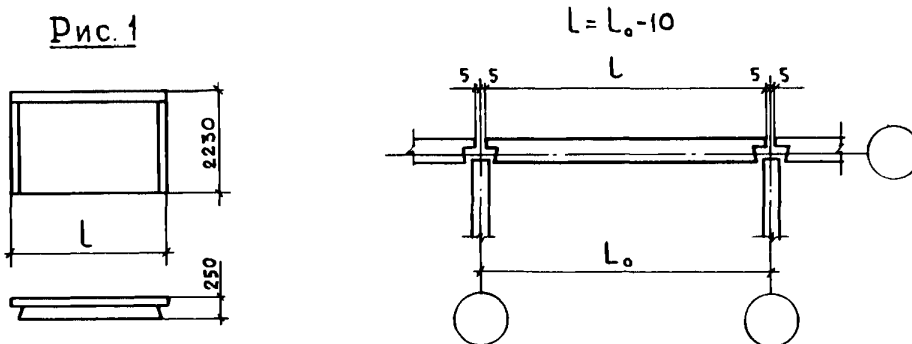
Утепляющий слой принят из двух материалов: плит цементного фибролита (ГОСТ 8928-81) марки 300, толщиной 50 мм и плит полистирольного пенопласта (ГОСТ 15588-70) вида ПСБ-С марки 25, толщиной 25 мм.

Рабочая арматура - из стали класса А-III диаметрами 6 и 8 мм ГОСТ 5781-82 и класса Вр-I диаметром 4 мм ГОСТ 6727-80.

Распределительная арматура - из стали класса А-III  $\phi 6$  ГОСТ 5781-82 и класса Вр-I  $\phi 4$  мм ГОСТ 6727-80.

Армирование внутреннего слоя панелей производится пространственными каркасами, наружного слоя - сварными сетками.

Рис. 1



**НОМЕНКЛАТУРА ПАНЕЛЕЙ**

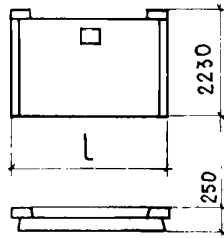
Рис.	Марка панели	L, мм	Расход материалов					Масса панели, т
			Объем бетона, м <sup>3</sup>	Объем утеплителя, м <sup>3</sup>		Сталь, кг		
				цементный фибролит	пенопласт ПСБ-С	натуральн.	привед. к кл. А-I	
I	ЗНЦ 27.22.25-200Т-I. I-III	2690	1,04	0,21	0,10	26,5	36,7	2,7
	ЗНЦ 30.22.25-200Т-I. I-III	2990	1,15	0,25	0,12	28,5	41,1	3,0
	ЗНЦ 33.22.25-200Т-I. I-III	3290	1,27	0,27	0,13	30,3	42,3	3,3
	ЗНЦ 36.22.25-200Т-I. I-III	3590	1,39	0,30	0,14	33,5	46,6	3,6

ПАНЕЛИ НАРУЖНЫХ ЦОКОЛЬНЫХ СТЕН ЖЕЛЕЗОБЕТОННЫЕ ТРЕХСЛОЙНЫЕ  
С ЭФФЕКТИВНЫМ УТЕПЛИТЕЛЕМ ДЛЯ КРУПНОПАНЕЛЬНЫХ ЖИЛЫХ ЗДАНИЙ  
С ШАГОМ ПОПЕРЕЧНЫХ СТЕН 3,0-3,6 м

СТРОИТЕЛЬНЫЕ  
КОНСТРУКЦИИ  
И ИЗДЕЛИЯ  
Серия  
I.II7.I-I48ыпI

Лист I  
Страница 2

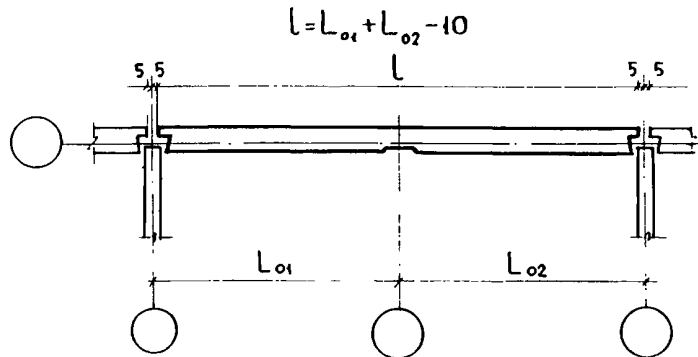
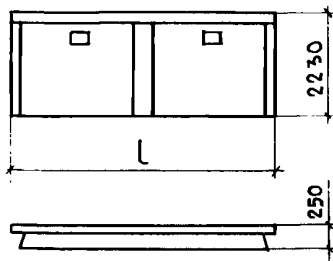
Рис. 2



ПРОДОЛЖЕНИЕ

	Марка панели	L, мм	Расход материалов				Масса панели, т	
			Объем бетона, м <sup>3</sup>	Объем утеплителя, м <sup>3</sup>		Сталь, кг		
				цементный фибролит	пенопласт ПСБ-С	натуральн.		привед. к кл. А-І
2	ЗНЦ 30.22.25-200Т-І.І-ІІ-а	2990	1,14	0,25	0,12	28,8	39,6	2,9
	ЗНЦ 36.22.25-200Т-І.І-ІІ-а	3590	1,37	0,30	0,14	33,7	46,5	3,5

Рис. 3



3	ЗНЦ 54.22.25-200Т-І.І-2П-5	5390	2,09	0,46	0,22	57,9	80,5	5,4
	ЗНЦ 57.22.25-200Т-І.І-2П-2	5690	2,20	0,49	0,24	59,6	83,0	5,7
	ЗНЦ 57.22.25-200Т-І.І-2П-5	5690	2,20	0,49	0,24	59,6	83,0	5,7
	ЗНЦ 60.22.25-200Т-І.І-2П-6	5990	2,32	0,52	0,25	61,5	85,7	6,0
	ЗНЦ 60.22.25-200Т-І.І-2П-2	5990	2,32	0,52	0,25	62,4	90,2	6,0
	ЗНЦ 60.22.25-200Т-І.І-2П-5	5990	2,32	0,52	0,25	61,5	85,6	6,0
	ЗНЦ 63.22.25-200Т-І.І-2П-3	6290	2,44	0,55	0,27	64,7	90,0	6,3
	ЗНЦ 63.22.25-200Т-І.І-2П-6	6290	2,44	0,55	0,27	63,5	88,6	6,3

Продолжение

Рис.	Марка панели	L, мм	Расход материалов					Масса панели, т
			Объем бетона, м <sup>2</sup>	Объем утеплителя, м <sup>3</sup>		Сталь, кг		
				цементный фибролит	пенопласт ПСБ-С	натуральн.	привед. к кл. А-І	
3	ЗНЦ 63.22.25-200Т-І.І-2П-2	6290	2,44	0,55	0,27	63,5	88,6	6,3
	ЗНЦ 63.22.25-200Т-І.І-2П-5	6290	2,44	0,55	0,27	64,7	90,1	6,3
	ЗНЦ 66.22.25-200Т-І.І-2П-3	6590	2,55	0,57	0,28	66,7	93,0	6,6
	ЗНЦ 66.22.25-200Т-І.І-2П-6	6590	2,55	0,57	0,28	65,4	91,3	6,6
	ЗНЦ 66.22.25-200Т-І.І-2П-2	6590	2,55	0,57	0,28	66,7	93,0	6,6

Рис.4

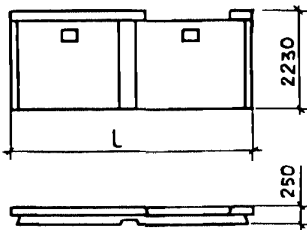
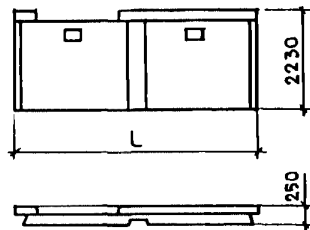


Рис.5



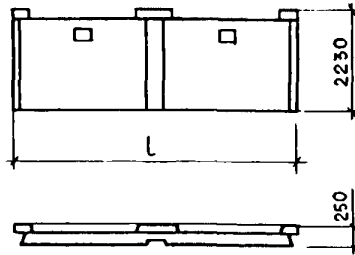
4	ЗНЦ 57.22.25-200Т-І.І-2П-2б	5690	2,19	0,49	0,24	59,3	82,1	5,7
	ЗНЦ 60.22.25-200Т-І.І-2П-2б	5990	2,30	0,52	0,25	61,9	85,9	5,9
	ЗНЦ 63.22.25-200Т-І.І-2П-3б	6290	2,42	0,55	0,27	64,9	89,9	6,3
	ЗНЦ 63.22.25-200Т-І.І-2П-2б	6290	2,42	0,55	0,27	63,8	88,7	6,3
	ЗНЦ 66.22.25-200Т-І.І-2П-3б	6590	2,54	0,57	0,28	66,9	92,8	6,6
	ЗНЦ 66.22.25-200Т-І.І-2П-2б	6590	2,54	0,57	0,28	67,0	93,0	6,6
5	ЗНЦ 57.22.25-200Т-І.І-2П-5В	5690	2,19	0,49	0,24	59,1	81,9	5,7
	ЗНЦ 60.22.25-200Т-І.І-2П-2В	5990	2,30	0,52	0,25	63,9	92,8	5,9
	ЗНЦ 63.22.25-200Т-І.І-2П-6В	6290	2,42	0,55	0,27	63,8	88,7	6,3
	ЗНЦ 63.22.25-200Т-І.І-2П-5В	6290	2,42	0,55	0,27	64,9	89,9	6,3
	ЗНЦ 66.22.25-200Т-І.І-2П-3В	6590	2,54	0,57	0,28	67,0	93,0	6,6
	ЗНЦ 66.22.25-200Т-І.І-2П-2В	6590	2,54	0,57	0,28	66,9	92,8	6,6

ПАНЕЛИ НАРУЖНЫХ ЦОКОЛЬНЫХ СТЕН ЖЕЛЕЗОБЕТОННЫЕ ТРЕХСЛОЙНЫЕ  
С ЭФФЕКТИВНЫМ УТЕПЛИТЕЛЕМ ДЛЯ КРУШОПАНЕЛЬНЫХ ЖИЛЫХ ЗДАНИЙ  
С ШАГОМ ПОПЕРЕЧНЫХ СТЕН 3,0-3,6 м

СТРОИТЕЛЬНЫЕ  
КОНСТРУКЦИИ  
И ИЗДЕЛИЯ  
Серия  
I.II7.I-I48вп.I

Лист 2  
Страница 4

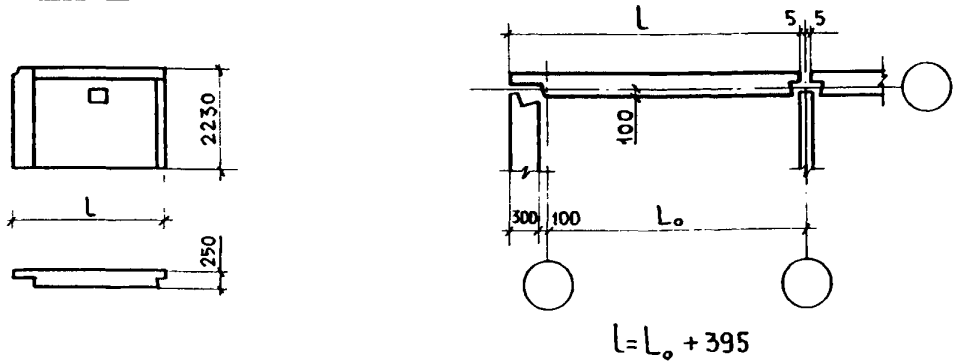
Рис.6



Продолжение

Рис.	Марка панели	L, мм	Расход материалов					Масса панели, т
			Объем бетона, м <sup>3</sup>	Объем утеплителя, м <sup>3</sup>		Сталь, кг		
				цементный фибролит	пенопласт ПСБ-С	натуральн.	привед. к кл. А-I	
6	ЭНЦ 60.22.25-200Т-I.I-2П-2д	5990	2,29	0,52	0,25	62,2	85,9	5,9
	ЭНЦ 66.22.25-200Т-I.I-2П-3д	6590	2,52	0,57	0,28	67,2	92,8	6,5
	ЭНЦ 66.22.25-200Т-I.I-2П-2д	6590	2,52	0,57	0,28	67,2	92,8	6,6

Рис.7



$$L = L_0 + 395$$

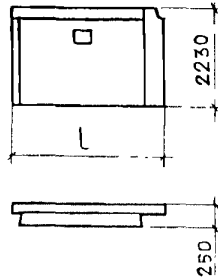
7	ЭНЦ 31.22.25-200Т-2.I-III	3095	1,15	0,25	0,13	29,1	40,5	3,0
	ЭНЦ 34.22.25-200Т-2.I-III	3395	1,27	0,29	0,14	31,1	43,4	3,3
	ЭНЦ 37.22.25-200Т-2.I-III	3695	1,39	0,31	0,15	34,2	47,6	3,6
	ЭНЦ 40.22.25-200Т-2.I-III	3995	1,50	0,34	0,16	36,1	50,3	3,9

ПАНЕЛИ НАРУЖНЫХ ЦОКОЛЬНЫХ СТЕН ЖЕЛЕЗОБЕТОННЫЕ ТРЕХСЛОЙНЫЕ  
С ЭФФЕКТИВНЫМ УТЕПЛИТЕЛЕМ ДЛЯ КРУПНОПАНЕЛЬНЫХ ЖИЛЫХ ЗДАНИЙ  
С ШАГОМ ПОПЕРЕЧНЫХ СТЕН 3,0-3,6М

СТРОИТЕЛЬНЫЕ  
КОНСТРУКЦИИ  
И ИЗДЕЛИЯ  
Серия  
I.117.I-I4вып.I

Лист 3  
Страница 5

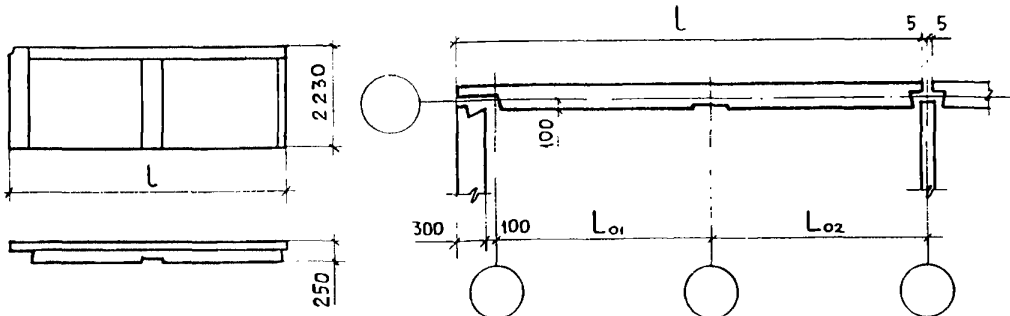
Рис. 8



ПРОДОЛЖЕНИЕ

Рис.	Марка панели	L, мм	Расход материалов					Масса панели, т
			Объем бетона, м <sup>3</sup>	Объем утеплителя, м <sup>3</sup>		Сталь, кг		
				цементный фибролит	пенопласт ПСБ-С	натуральн.	привед. к кл. А-1	
8	ЗНЦ 31.22.25-200Т-1.2-1П	3095	1,15	0,25	0,13	29,1	40,5	3,0
	ЗНЦ 34.22.25-200Т-1.2-1П	3395	1,27	0,29	0,14	31,1	41,8	3,3
	ЗНЦ 37.22.25-200Т-1.2-1П	3695	1,39	0,31	0,15	34,2	47,6	3,6
	ЗНЦ 40.22.25-200Т-1.2-1П	3995	1,50	0,34	0,16	36,1	50,3	3,9

Рис. 9



9	ЗНЦ 58.22.25-200Т-2.1-2П-5	5795	2,20	0,49	0,24	60,3	84,0	5,7
	ЗНЦ 61.22-25-200Т-2.1-2П-5	6095	2,32	0,52	0,25	62,2	86,8	6,0
	ЗНЦ 61.22-25-200Т-2.1-2П-2	6095	2,32	0,52	0,25	62,3	86,9	6,0
	ЗНЦ 64.22.25-200Т-2.1-2П-5	6395	2,43	0,55	0,27	65,4	91,0	6,3
	ЗНЦ 64.22.25-200Т-2.1-2П-2	6395	2,43	0,55	0,27	64,2	89,7	6,3
	ЗНЦ 64.22.25-200Т-2.1-2П-6	6395	2,43	0,55	0,27	64,2	89,6	6,3

ПАНЕЛИ НАРУЖНЫХ ЦОКОЛЬНЫХ СТЕН ЖЕЛЕЗОБЕТОННЫЕ ТРЕХСЛОЙНЫЕ  
С ЭФФЕКТИВНЫМ УТЕПЛИТЕЛЕМ ДЛЯ КРУПНОПАНЕЛЬНЫХ ЖИЛЫХ ЗДАНИЙ  
С ШАГОМ ПОПЕРЕЧНЫХ СТЕН 3,0-3,6 м

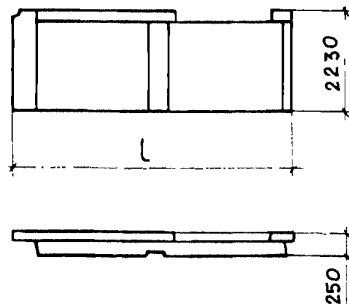
СТРОИТЕЛЬНЫЕ  
КОНСТРУКЦИИ  
И ИЗДЕЛИЯ  
Серия  
I.117.I-I4вып.I

Лист 3  
Страница 6

продолжение

Рис	Марка панели	L, мм	Расход материалов					Масса панели, т
			Объем бетона, м3	Объем утеплителя, м3		Сталь, кг		
				цементный фибролит	пенопласт ПСБ-С	натуральн.	привед. к кл. А-І	
9	ЗНЦ 67.22.25-200Т-2.І-2П-5	6695	2,55	0,58	0,28	67,2	93,7	6,6
	ЗНЦ 67.22.25-200Т-2.І-2П-2	6695	2,55	0,58	0,28	67,4	90,9	6,6
	ЗНЦ 67.22.25-200Т-2.І-2П-6	6695	2,55	0,58	0,28	66,1	92,4	6,6
	ЗНЦ 67.22.25-200Т-2.І-2П-3	6695	2,55	0,58	0,28	67,4	93,9	6,6
	ЗНЦ 70.22.25-200Т-2.І-2П-2	6995	2,67	0,61	0,30	69,2	96,6	6,9
	ЗНЦ 70.22.25-200Т-2.І-2П-6	6995	2,67	0,61	0,30	69,3	95,6	6,9
	ЗНЦ 70.22.25-200Т-2.І-2П-3	6995	2,67	0,61	0,30	69,3	96,7	6,9

Рис. 10



10	ЗНЦ 61.22.25-200Т-2.І-2П-26	6095	2,30	0,52	0,25	62,6	86,9	5,9
	ЗНЦ 64.22.25-200Т-2.І-2П-26	6395	2,42	0,55	0,27	64,5	89,7	6,3
	ЗНЦ 67.22.25-200Т-2.І-2П-26	6695	2,54	0,58	0,28	67,7	94,0	6,6
	ЗНЦ 67.22.25-200Т-2.І-2П-36	6695	2,53	0,58	0,28	67,5	93,8	6,6
	ЗНЦ 70.22.25-200Т-2.І-2П-26	6995	2,65	0,61	0,30	69,5	96,6	6,9
	ЗНЦ 70.22.25-200Т-2.І-2П-36	6995	2,65	0,61	0,30	69,5	96,6	6,9

ПАНЕЛИ НАРУЖНЫХ ЦОКОЛЬНЫХ СТЕН ЖЕЛЕЗОБЕТОННЫЕ ТРЕХСЛОЙНЫЕ  
С ЭФФЕКТИВНЫМ УТЕПЛИТЕЛЕМ ДЛЯ КРУПНОПАНЕЛЬНЫХ ЖИЛЫХ ЗДАНИЙ  
С ШАГОМ ПОПЕРЕЧНЫХ СТЕН 3,0-3,6 м

СТРОИТЕЛЬНЫЕ  
КОНСТРУКЦИИ  
И ИЗДЕЛИЯ  
Серия  
I. II 7. I-I4вып I

Лист 4

Страница 7

Рис. 11

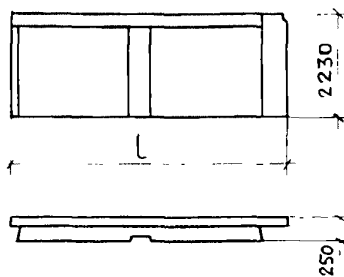
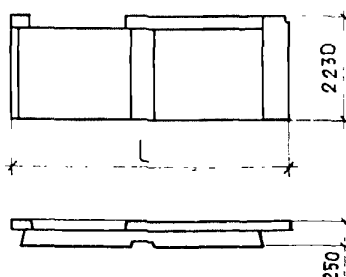


Рис. 12



продолжение

Рис	Марка панели	L, мм	Расход материалов					Масса панели, т
			Объем бетона, м <sup>3</sup>	Объем утеплителя, м <sup>3</sup>		Сталь, кг		
				цементный фибролит	пенопласт ПСБ-С	нату- ральн.	привед. к кл. А-I	
II	ЗНЦ 58.22.25-200Т-I.2-2П-5	5795	2,20	0,49	0,24	60,3	84,0	5,7
	ЗНЦ 6I.22.25-200Т-I.2-2П-2	6095	2,32	0,52	0,25	62,2	86,8	6,0
	ЗНЦ 6I.22.25-200Т-I.2-2П-5	6095	2,32	0,52	0,25	63,2	88,2	6,0
	ЗНЦ 64.22.25-200Т-I.2-2П-6	6395	2,43	0,55	0,27	63,6	88,4	6,3
	ЗНЦ 64.22.25-200Т-I.2-2П-2	6395	2,43	0,55	0,27	65,1	91,0	6,3
	ЗНЦ 64.22.25-200Т-I.2-2П-5	6395	2,43	0,55	0,27	65,1	90,9	6,3
	ЗНЦ 67.22.25-200Т-I.2-2П-3	6695	2,55	0,58	0,28	64,6	89,9	6,6
	ЗНЦ 67.22.25-200Т-I.2-2П-6	6695	2,55	0,58	0,28	68,2	95,1	6,6
	ЗНЦ 67.22.25-200Т-I.2-2П-2	6695	2,55	0,58	0,28	67,0	93,7	6,6
	ЗНЦ 67.22.25-200Т-I.2-2П-5	6695	2,55	0,58	0,28	68,2	95,3	6,6
	ЗНЦ 70.22.25-200Т-I.2-2П-3	6995	2,67	0,61	0,30	66,6	92,8	6,9
	ЗНЦ 70.22.25-200Т-I.2-2П-6	6995	2,67	0,61	0,30	70,0	97,8	6,9
I2	ЗНЦ 70.22.25-200Т-I.2-2П-2	6995	2,67	0,61	0,30	70,2	98,1	6,9
	ЗНЦ 6I.22.25-200Т-I.2-2П-5В	6095	2,30	0,52	0,25	63,5	88,2	5,9
	ЗНЦ 64.22.25-200Т-I.2-2П-2В	6395	2,42	0,55	0,27	64,5	89,4	6,3
	ЗНЦ 67.22.25-200Т-I.2-2П-6В	6695	2,54	0,58	0,28	67,7	93,9	6,6
	ЗНЦ 67.22.25-200Т-I.2-2П-5В	6695	2,54	0,58	0,28	67,6	93,9	6,6
	ЗНЦ 70.22.25-200Т-I.2-2П-3В	6995	2,65	0,61	0,30	69,5	96,6	6,9
	ЗНЦ 70.22.25-200Т-I.2-2П-2В	6995	2,65	0,61	0,30	69,5	96,6	6,9

ПАНЕЛИ НАРУЖНЫХ ЦОКОЛЬНЫХ СТЕН ЖЕЛЕЗОБЕТОННЫЕ ТРЕХСЛОЙНЫЕ  
С ЭФФЕКТИВНЫМ УТЕПЛИТЕЛЕМ ДЛЯ КРУПНОПАНЕЛЬНЫХ ЖИЛЫХ ЗДАНИЙ  
С ШАГОМ ПОПЕРЕЧНЫХ СТЕН 3,0-3,6 м

СТРОИТЕЛЬНЫЕ  
КОНСТРУКЦИИ  
И ИЗДЕЛИЯ  
Серия  
I. II7. I-148vпI

Лист 4  
Страница 8

Рис.13

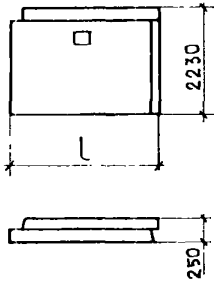
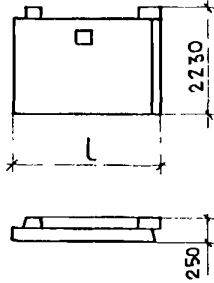
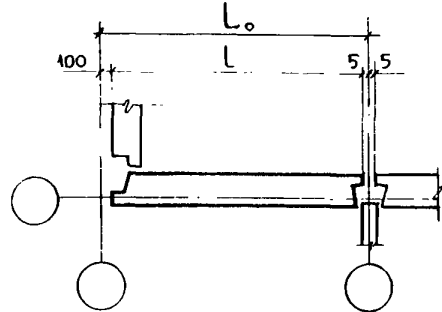


Рис.14



$L = L_0 - 105$



ПРОДОЛЖЕНИЕ

Рис.	Марка панели	L, мм	Расход материалов					Масса панели, т
			Объем бетона, м <sup>3</sup>	Объем утеплителя, м <sup>3</sup>		Сталь, кг		
				цементный фибролит	пенопласт ПСБ-С	натуральн.	привед. к кл. А-I	
13	ЭНЦ 26.22.25-200Т-3. I-III	2595	1,00	0,19	0,10	25,5	35,3	2,6
	ЭНЦ 29.22.25-200Т-3. I-III	2895	1,12	0,23	0,12	27,5	38,2	2,9
	ЭНЦ 32.22.25-200Т-3. I-III	3195	1,23	0,25	0,13	29,3	40,8	3,2
	ЭНЦ 35.22.25-200Т-3. I-III	3495	1,35	0,28	0,14	32,5	45,1	3,5
14	ЭНЦ 29.22.25-200Т-3. I-III-а	2895	1,10	0,23	0,12	27,8	38,2	2,8
	ЭНЦ 35.22.25-200Т-3. I-III-а	3495	1,33	0,28	0,14	32,7	45,0	3,4

Рис.15

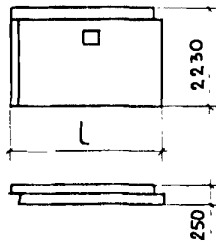
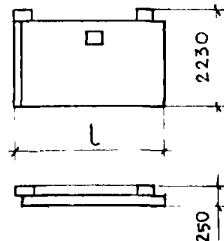


Рис.16



15	ЭНЦ 26.22.25-200Т-I.3-III	2595	1,00	0,19	0,10	25,5	35,3	2,6
	ЭНЦ 29.22.25-200Т-I.3-III	2895	1,12	0,23	0,12	27,5	38,2	2,9
	ЭНЦ 32.22.25-200Т-I.3-III	3195	1,23	0,25	0,13	29,3	40,8	3,2
	ЭНЦ 35.22.25-200Т-I.3-III	3495	1,35	0,28	0,14	32,5	45,1	3,5
16	ЭНЦ 29.22.25-200Т-I.3-III-а	2895	1,10	0,23	0,12	27,8	38,2	2,8
	ЭНЦ 35.22.25-200Т-I.3-III-а	3495	1,33	0,28	0,14	32,7	45,0	3,4



ПАНЕЛИ НАРУЖНЫХ ЦОКОЛЬНЫХ СТЕН ЖЕЛЕЗОБЕТОННЫЕ ТРЕХСЛОЙНЫЕ  
С ЭФФЕКТИВНЫМ УТЕПЛИТЕЛЕМ ДЛЯ КРУШНОПАНЕЛЬНЫХ ЖИЛЫХ ЗДАНИЙ  
С ШАГОМ ПОПЕРЕЧНЫХ СТЕН 3,0-3,6 М

СТРОИТЕЛЬНЫЕ  
КОНСТРУКЦИИ  
И ИЗДЕЛИЯ  
Серия  
I.117.1-148вып.1

Лист 5

Страница 9

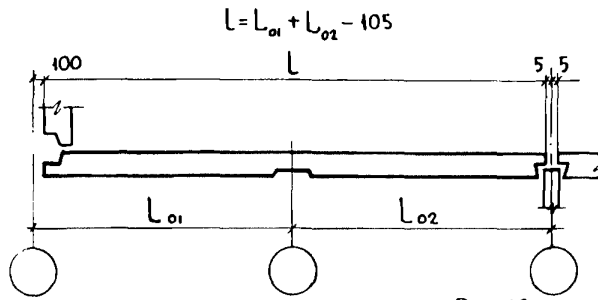


Рис.17

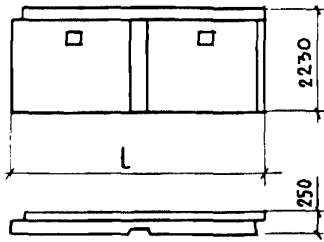
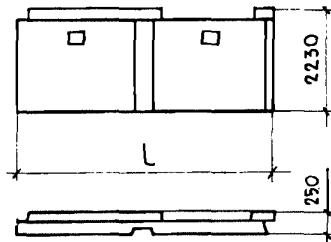


Рис.18



продолжение

Рис.	Марка панели	L, мм	Расход материалов					Масса панели, т
			Объем бетона, м <sup>3</sup>	Объем утеплителя, м <sup>3</sup>		Сталь, кг		
				цементный фибролит	пенопласт ПСБ-С	натуральн.	привед. к кл. А-1	
I7	ЗНЦ 53.22.25-200Т-3.1-2П-5	5295	2,05	0,44	0,22	56,7	78,7	5,3
	ЗНЦ 56.22.25-200Т-3.1-2П-5	5595	2,17	0,46	0,24	58,7	81,5	5,6
	ЗНЦ 56.22.25-200Т-3.1-2П-2	5595	2,17	0,46	0,24	58,7	81,6	5,6
	ЗНЦ 59.22.25-200Т-3.1-2П-5	5895	2,28	0,49	0,25	60,7	84,5	5,9
	ЗНЦ 59.22.25-200Т-3.1-2П-2	5895	2,28	0,49	0,25	60,6	84,5	5,9
	ЗНЦ 59.22.25-200Т-3.1-2П-6	5895	2,28	0,49	0,25	60,6	84,3	5,9
	ЗНЦ 62.22.25-200Т-3.1-2П-5	6195	2,40	0,52	0,27	63,7	88,6	6,2
	ЗНЦ 62.22.25-200Т-3.1-2П-2	6195	2,40	0,52	0,27	62,5	87,1	6,2
	ЗНЦ 62.22.25-200Т-3.1-2П-6	6195	2,40	0,52	0,27	62,5	87,1	6,2
	ЗНЦ 62.22.25-200Т-3.1-2П-3	6195	2,40	0,52	0,27	63,8	88,7	6,2
	ЗНЦ 65.22.25-200Т-3.1-2П-2	6495	2,51	0,55	0,28	65,7	91,4	6,5
	ЗНЦ 65.22.25-200Т-3.1-2П-6	6495	2,51	0,55	0,28	64,4	89,8	6,5
	ЗНЦ 65.22.25-200Т-3.1-2П-3	6495	2,51	0,55	0,28	65,7	91,4	6,5
I8	ЗНЦ 56.22.25-200Т-3.1-2П-2	5595	2,15	0,46	0,24	59,0	81,7	5,6
	ЗНЦ 59.22.25-200Т-3.1-2П-2	5895	2,27	0,49	0,25	60,0	84,5	5,9

ПАНЕЛИ НАРУЖНЫХ ЦОКОЛЬНЫХ СТЕН ЖЕЛЕЗОБЕТОННЫЕ ТРЕХСЛОЙНЫЕ С ЭФФЕКТИВНЫМ УТЕПЛИТЕЛЕМ ДЛЯ КРУШНОПАНЕЛЬНЫХ ЖИЛЫХ ЗДАНИЙ С ШАГОМ ПОПЕРЕЧНЫХ СТЕН 3,0-3,6 м	СТРОИТЕЛЬНЫЕ КОНСТРУКЦИИ И ИЗДЕЛИЯ Серия I.II7.I-I46ыпI	Лист 5 Страница 10
--	---	-----------------------

продолжение

	Марка панели	L, мм	Расход материалов					Масса панели, т
			Объем бетона, м <sup>3</sup>	Объем утеплителя, м <sup>3</sup>		Сталь, кг		
				цементный фибролит	пенопласт ПСБ-С	натуральн.	привед. к кл. А-1	
18	ЗНЦ 62.22.25-200Т-3.1-2П-2б	6195	2,38	0,52	0,27	62,8	87,0	6,1
	ЗНЦ 62.22.25-200Т-3.1-2П-3б	6195	2,38	0,52	0,27	63,8	88,7	6,1
	ЗНЦ 65.22.25-200Т-3.1-2П-2б	6495	2,50	0,55	0,28	66,0	91,5	6,5
	ЗНЦ 65.22.25-200Т-3.1-2П-3б	6495	2,50	0,55	0,28	65,9	91,4	6,5

Рис. 19

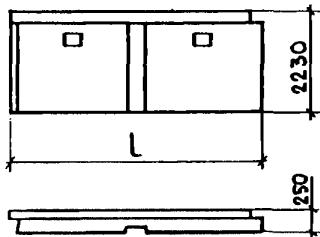
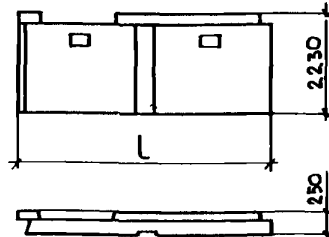


Рис. 20



19	ЗНЦ 53.22.25-200Т-1.3-2П-5	5295	2,05	0,44	0,22	56,7	78,1	5,3
	ЗНЦ 56.22.25-200Т-1.3-2П-2	5595	2,17	0,46	0,24	58,7	81,6	5,6
	ЗНЦ 56.22.25-200Т-1.3-2П-5	5595	2,17	0,46	0,24	58,7	81,7	5,6
	ЗНЦ 59.22.25-200Т-1.3-2П-6	5895	2,28	0,49	0,25	60,5	84,4	5,9
	ЗНЦ 59.22.25-200Т-1.3-2П-2	5895	2,28	0,49	0,25	60,6	84,6	5,9
	ЗНЦ 59.22.25-200Т-1.3-2П-5	5895	2,28	0,49	0,25	60,6	82,5	5,9
	ЗНЦ 62.22.25-200Т-1.3-2П-3	6195	2,40	0,52	0,27	63,7	88,4	6,2
	ЗНЦ 62.22.25-200Т-1.3-2П-6	6195	2,40	0,52	0,27	62,5	87,1	6,2
	ЗНЦ 62.22.25-200Т-1.3-2П-2	6195	2,40	0,52	0,27	62,5	87,2	6,2
	ЗНЦ 62.22.25-200Т-1.3-2П-5	6195	2,40	0,52	0,27	63,8	94,6	6,2
	ЗНЦ 65.22.25-200Т-1.3-2П-3	6495	2,51	0,55	0,28	65,7	91,5	6,5
	ЗНЦ 65.22.25-200Т-1.3-2П-6	6495	2,51	0,55	0,28	64,4	89,9	6,5
	ЗНЦ 65.22.25-200Т-1.3-2П-2	6495	2,51	0,55	0,28	65,7	91,6	6,5

ПАНЕЛИ НАРУЖНЫХ ЦОКОЛЬНЫХ СТЕН ЖЕЛЕЗОБЕТОННЫЕ ТРЕХСЛОЙНЫЕ  
С ЭФФЕКТИВНЫМ УТЕПЛИТЕЛЕМ ДЛЯ КРУПНОПАНЕЛЬНЫХ ЖИЛЫХ ЗДАНИЙ  
С ШАГОМ ПОПЕРЕЧНЫХ СТЕН 3,0-3,6 м

СТРОИТЕЛЬНЫЕ  
КОНСТРУКЦИИ  
И ИЗДЕЛИЯ  
Серия  
I.117.1-14вып.I

Лист 6  
Страница II

ПРОДОЛЖЕНИЕ

Рис	Марка панели	L, мм	Расход материалов				Масса панели, т	
			Объем бетона, м <sup>3</sup>	Объем утеплителя, м <sup>3</sup>		Сталь, кг		
				цементный фибролит	пенопласт ПСБ-С	нату- ральн.		привед. к кл. А-1
20	ЗНЦ 56.22.25-200Т-1.3-2П-5в	5595	2,15	0,46	0,24	59,0	81,8	5,6
	ЗНЦ 59.22.25-200Т-1.3-2П-2в	5895	2,27	0,49	0,25	60,9	84,5	5,9
	ЗНЦ 62.22.25-200Т-1.3-2П-6в	6195	2,38	0,52	0,27	62,8	87,2	6,1
	ЗНЦ 62.22.25-200Т-1.3-2П-5в	6195	2,38	0,52	0,27	63,9	88,6	6,1
	ЗНЦ 65.22.25-200Т-1.3-2П-3в	6495	2,50	0,35	0,28	66,0	91,5	6,5
	ЗНЦ 65.22.25-200Т-1.3-2П-2в	6495	2,50	0,55	0,28	65,9	91,3	6,5

Рис. 21

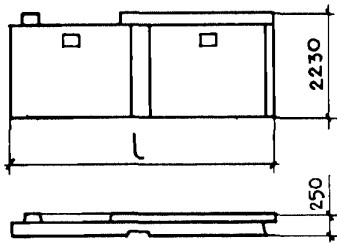
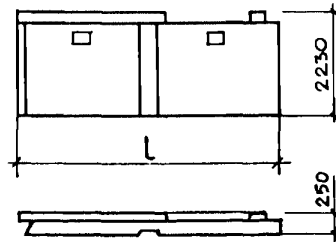


Рис. 22



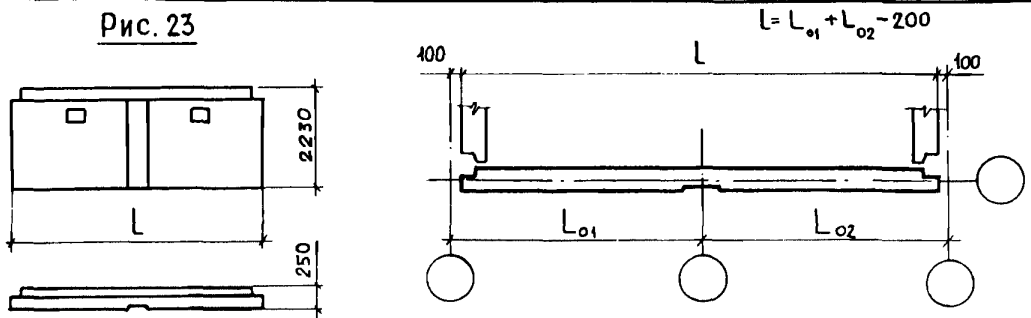
21	ЗНЦ 56.22.25-200Т-3.1-2П-5в	5595	2,15	0,46	0,24	59,0	81,7	5,6
	ЗНЦ 59.22.25-200Т-3.1-2П-2в	5895	2,26	0,49	0,25	61,0	84,6	5,8
	ЗНЦ 62.22.25-200Т-3.1-2П-5в	6195	2,38	0,52	0,27	63,8	88,4	6,2
	ЗНЦ 62.22.25-200Т-3.1-2П-6в	6195	2,38	0,52	0,27	62,8	87,1	6,2
	ЗНЦ 65.22.25-200Т-3.1-2П-2в	6495	2,50	0,55	0,28	65,8	91,3	6,5
	ЗНЦ 65.22.25-200Т-3.1-2П-3в	6495	2,50	0,55	0,28	66,0	91,6	6,5
22	ЗНЦ 56.22.25-200Т-1.3-2П-2б	5595	2,15	0,46	0,24	59,0	81,7	5,6
	ЗНЦ 59.22.25-200Т-1.3-2П-2б	5895	2,26	0,49	0,25	61,0	88,4	5,8
	ЗНЦ 62.22.25-200Т-1.3-2П-3б	6195	2,38	0,52	0,27	63,8	88,4	6,2
	ЗНЦ 62.22.25-200Т-1.3-2П-2б	6195	2,38	0,52	0,27	62,8	75,8	6,2
	ЗНЦ 65.22.25-200Т-1.3-2П-3б	6495	2,50	0,55	0,28	65,8	91,3	6,5
	ЗНЦ 65.22.25-200Т-1.3-2П-2б	6495	2,50	0,55	0,28	66,0	91,6	6,5

ПАНЕЛИ НАРУЖНЫХ ЦОКОЛЬНЫХ СТЕН ЖЕЛЕЗОБЕТОННЫЕ ТРЕХСЛОЙНЫЕ  
С ЭФФЕКТИВНЫМ УТЕПЛИТЕЛЕМ ДЛЯ КРУПНОПАНЕЛЬНЫХ ЖИЛЫХ ЗДАНИЙ  
С ШАГОМ ПОПЕРЕЧНЫХ СТЕН 3,0-3,6 м

СТРОИТЕЛЬНЫЕ  
КОНСТРУКЦИИ  
И ИЗДЕЛИЯ  
Серия  
I.117.1-148вып1

Лист 6  
Страница 12

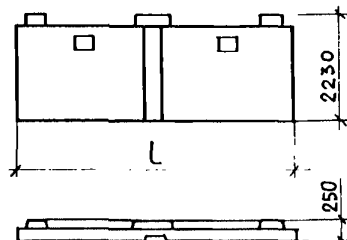
Рис. 23



продолжение

Рис.	Марка панели	L, мм	Расход материалов					Масса панели, т
			Объем бетона, м <sup>3</sup>	Объем утеплителя, м <sup>3</sup>		Сталь, кг		
				цементный фибролит	пенопласт ПСБ-С	натуральн.	привед. к кл. А-1	
	ЗНЦ 52.22.25-200Т-3.3-2П-5	5200	2,01	0,41	0,22	55,8	77,4	5,2
	ЗНЦ 55.22.25-200Т-3.3-2П-2	5500	2,13	0,44	0,24	57,7	80,3	5,6
	ЗНЦ 55.22.25-200Т-3.3-2П-5	5500	2,13	0,44	0,24	57,7	80,3	5,6
	ЗНЦ 58.22.25-200Т-3.3-2П-6	5800	2,24	0,47	0,25	59,9	83,3	5,8
	ЗНЦ 58.22.25-200Т-3.3-2П-2	5800	2,24	0,47	0,25	59,7	83,1	5,8
	ЗНЦ 58.22.25-200Т-3.3-2П-5	5800	2,24	0,47	0,25	59,6	82,9	5,8
23	ЗНЦ 61.22.25-200Т-3.3-2П-3	6100	2,36	0,50	0,26	62,7	87,6	6,1
	ЗНЦ 61.22.25-200Т-3.3-2П-6	6100	2,36	0,50	0,26	61,6	85,8	6,1
	ЗНЦ 61.22.25-200Т-3.3-2П-2	6100	2,36	0,50	0,26	61,6	85,8	6,1
	ЗНЦ 61.22.25-200Т-3.3-2П-5	6100	2,36	0,50	0,26	62,7	87,2	6,1
	ЗНЦ 64.22.25-200Т-3.3-2П-3	6400	2,48	0,53	0,28	64,7	90,0	6,4
	ЗНЦ 64.22.25-200Т-3.3-2П-6	6400	2,48	0,53	0,28	63,4	88,5	6,4
	ЗНЦ 64.22.25-200Т-3.3-2П-2	6400	2,48	0,53	0,28	64,7	90,0	6,4

Рис. 24



24	ЗНЦ 58.22.25-200Т-3.3-2П-2д	5800	2,21	0,47	0,25	60,3	86,4	5,7
----	-----------------------------	------	------	------	------	------	------	-----

ПАНЕЛИ НАРУЖНЫХ ЦОКОЛЬНЫХ СТЕН ЖЕЛЕЗОБЕТОННЫЕ ТРЕХСЛОЙНЫЕ  
С ЭФФЕКТИВНЫМ УТЕПЛИТЕЛЕМ ДЛЯ КРУШНОПАНЕЛЬНЫХ ЖИЛЫХ ЗДАНИЙ  
С ШАГОМ ПОПЕРЕЧНЫХ СТЕН 3,0-3,6 м

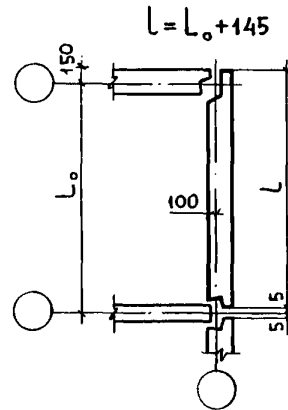
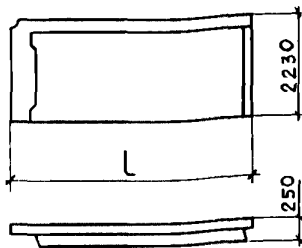
СТРОИТЕЛЬНЫЕ  
КОНСТРУКЦИИ  
И ИЗДЕЛИЯ  
Серия  
I.II7.I-I4вып.I

Лист 7  
Страница 13

продолжение

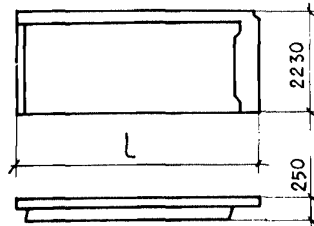
Рис.	Марка панели	L, мм	Расход материалов					Масса панели, т
			Объем бетона, м <sup>3</sup>	Объем утеплителя, м <sup>3</sup>		Сталь, кг		
				цементный фибролит	пенопласт ПСБ-С	нату- ральн.	привед. к кл. А-І	
24	64.22.25-200Т-3.3-2П-3д	6400	2,44	0,53	0,28	65,2	89,9	6,3
	64.22.25-200Т-3.3-2П-2д	6400	2,44	0,53	0,28	65,2	89,9	6,3

Рис. 25



25	ЭНЦ 43.22.25-200Т-4.І	4345	1,64	0,36	0,18	40,6	55,8	4,2
	ЭНЦ 46.22.25-200Т-4.І	4645	1,76	0,40	0,19	44,1	60,7	4,5
	ЭНЦ 49.22.25-200Т-4.І	4945	1,88	0,42	0,20	47,9	67,2	4,8
	ЭНЦ 52.22.25-200Т-4.І	5245	2,00	0,45	0,22	49,4	69,3	5,1
	ЭНЦ 55.22.25-200Т-4.І	5545	2,12	0,47	0,24	53,0	74,5	5,4

Рис. 26



26	ЭНЦ 43.22.25-200Т-І.4	4345	1,64	0,36	0,18	40,6	56,8	4,2
	ЭНЦ 46.22.25-200Т-І.4	4645	1,76	0,40	0,19	44,1	59,7	4,5
	ЭНЦ 49.22.25-200Т-І.4	4945	1,88	0,42	0,20	47,9	67,2	4,8
	ЭНЦ 52.22.25-200Т-І.4	5245	2,00	0,45	0,22	49,4	69,2	5,1
	ЭНЦ 55.22.25-200Т-І.4	5545	2,12	0,47	0,24	53,0	74,5	5,4

ПАНЕЛИ НАРУЖНЫХ ЦОКОЛЬНЫХ СТЕН ЖЕЛЕЗОБЕТОННЫЕ ТРЕХСЛОЙНЫЕ  
С ЭФФЕКТИВНЫМ УТЕПЛИТЕЛЕМ ДЛЯ КРУШНОПАНЕЛЬНЫХ ЖИЛЫХ ЗДАНИЙ  
С ШАГОМ ПОПЕРЕЧНЫХ СТЕН 3,0-3,6 м

СТРОИТЕЛЬНЫЕ  
КОНСТРУКЦИИ  
И ИЗДЕЛИЯ  
Серия  
I. II7. I-148впI

Лист 7  
Страница 14

Рис. 27

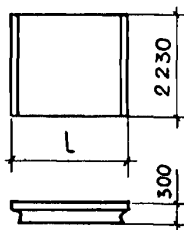
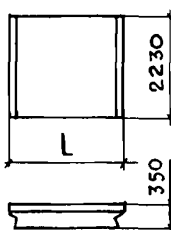


Рис. 28



Продолжение

Рис.	Марка панели	L, мм	Объем бетона, м <sup>3</sup>	Расход материалов				Масса панели, т
				Объем утеплителя, м <sup>3</sup>		Сталь, кг		
				цементный фибролит	пенопласт ПСБ-С	натуральн.	привед. к кл. А-1	
27	ЗНЦ 10.22.30-200Т-8.8	1025	0,50	0,05	0,06	11,5	15,0	1,3
	ЗНЦ 13.22.30-200Т-8.8	1325	0,66	0,08	0,07	12,7	16,9	1,7
	ЗНЦ 16.22.30-200Т-8.8	1625	0,83	0,10	0,08	15,5	20,8	2,1
28	ЗНЦ 10.22.35-200Т-8.8	1025	0,55	0,08	0,08	11,8	15,5	1,4
	ЗНЦ 13.22.35-200Т-8.8	1325	0,71	0,12	0,11	13,1	17,3	1,8
	ЗНЦ 16.22.35-200Т-8.8	1625	0,89	0,15	0,13	16,0	21,5	2,3

С2ВА УКАЗАНИЯ ПО ПРИМЕНЕНИЮ

Стеновые панели предназначены для 5- и 9-этажных зданий на ленточных фундаментах с шагом поперечных внутренних несущих стен 2,4-3,6 м и запроектированы применительно к сериям типовых проектов с размерами планировочной сетки, кратной 300 мм (3М).

Огнестойкость - не менее 2 часов.

Изготовление панелей предусмотрено в горизонтальных формах фасадной стороной вверх.

Монтаж панелей производится с применением самобалансирующихся траверс обеспечивающих отклонение строп от вертикали не более 15°.

J30B СКОРОСТНОЙ НАПОР ВЕТРА - 55 кгс/м<sup>2</sup>

N1B0 РАСЧЕТНАЯ ТЕМПЕРАТУРА НАРУЖНОГО ВОЗДУХА - не ниже минус 35°С

G2DD КЛИМАТИЧЕСКИЕ РАЙОНЫ - II и III

G2EE ИНЖЕНЕРНО-ГЕОЛОГИЧЕСКИЕ УСЛОВИЯ - обычные

ПАНЕЛИ НАРУЖНЫХ ЦОКОЛЬНЫХ СТЕН ЖЕЛЕЗОБЕТОННЫЕ ТРЕХСЛОЙНЫЕ  
С ЭФФЕКТИВНЫМ УТЕПЛИТЕЛЕМ ДЛЯ КРУПНОПАНЕЛЬНЫХ ЖИЛЫХ ЗДАНИЙ  
С ШАГОМ ПОПЕРЕЧНЫХ СТЕН 3,0-3,6 м

СТРОИТЕЛЬНЫЕ  
КОНСТРУКЦИИ  
И ИЗДЕЛИЯ  
Серия I.П7.1-14  
Вып. I

Лист 8

Страница 15

## ДОПОЛНИТЕЛЬНЫЕ ДАННЫЕ

Расшифровка марки изделия ЗНЦ 57.22.25-200Т-I.I-2П-5в:

3 - количество слоев;

НЦ - наружная цокольная;

57.22.25 - габариты панели (длина и высота в дециметрах с округлением,  
толщина в сантиметрах);

200 - марка бетона по прочности на сжатие М200;

Т - вид бетона (тяжелый);

I.I - характеристика вертикальных граней;

2П - наличие двух продухов;

5 - привязка оси штрабы к левой грани панели;

в - вырез гребня справа (при взгляде на фасад).

С вводом в действие настоящей серии исключается из числа действующих серия I.II7-3  
вып. 0-I; I-I; I-2; 2-I; 2-2.

## В7ЕА СОСТАВ ПРОЕКТНОЙ ДОКУМЕНТАЦИИ

Выпуск I. Панели для зданий на ленточных фундаментах с теплоподольем  
высотой 1,8м. Рабочие чертежи.

Объем проектных материалов, приведенных к формату А4, - 258 форматок.

В7ЕА АВТОР ПРОЕКТА - ЦНИИЭП жилища, 127434, Москва И-434, Дмитровское шоссе, 9, корп. "Б"

В7НА УТВЕРЖДЕНИЕ утверждены Госгражданстроем, приказ от 28.06.85 № 194,  
введены в действие с 15.07.85

В7КА ПОСТАВЩИК - ЦИП, 125878, ГСП, Москва А-445, ул. Смольная, 22.

Инв. № 20631

Катал.л. № 052204

И.А. ИНЖЕНЕР ПРОЕКТА Железобетон - А.Д. КРИВАКИН

ПРОЕКТНЫХ РАБОТ  
В.М. УСТРЕЦОВ