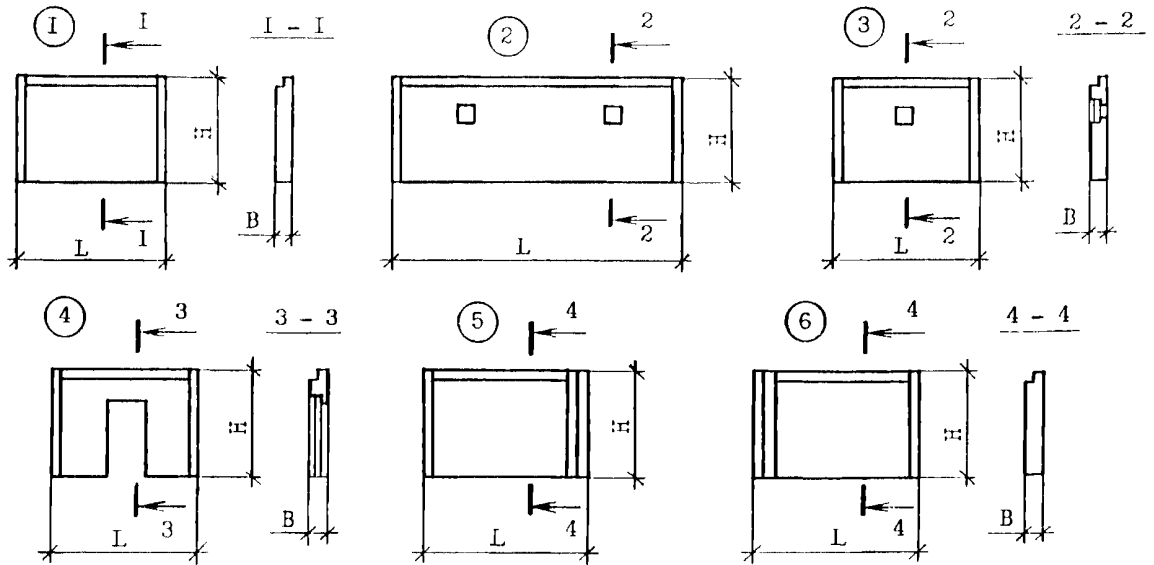


<b>СК-3</b>	СТРОИТЕЛЬНЫЙ КАТАЛОГ ЧАСТЬ 3 ТИПОВАЯ ДОКУМЕНТАЦИЯ НА КОНСТРУКЦИИ, ИЗДЕЛИЯ И УЗЛЫ ЗДАНИЙ И СООРУЖЕНИЙ	СТРОИТЕЛЬНЫЕ КОНСТРУКЦИИ И ИЗДЕЛИЯ Серия 1.090.1-7с Вып. 1-5
<b>АПП ЦИТП</b>	СБОРНЫЕ ЖЕЛЕЗОБЕТОННЫЕ КОНСТРУКЦИИ МЕЖКОМНОГО ПРИМЕНЕНИЯ ДЛЯ КРУПНОПАНЕЛЬНЫХ ОБЩЕСТВЕННЫХ, АДМИНИСТРАТИВНЫХ И БЫТОВЫХ ЗДАНИЙ С ВЫСОТОЙ ЭТАЖА 3,3 м ДЛЯ СТРОИТЕЛЬСТВА В РАЙОНАХ СЕЙСМИЧНОСТЬЮ 7, 8 И 9 БАЛЛОВ	
ЯНВАРЬ 1992		На 1 листе На 2 страницах Страница I



#### ДИАА ТЕХНИЧЕСКАЯ ХАРАКТЕРИСТИКА

Бетон легкий на пористых заполнителях класса В10, плотностью  $D1200 \text{ кг/м}^3$ .  
 Панели армированы пространственными сварными каркасами.  
 Вертикальная и горизонтальная арматура из стали класса А-III и Вр-I.  
 В закладных изделиях применяется сталь класса А-III и полосовая сталь марки ВСтЗпс6.  
 Наружный отделочный слой - цементный раствор М100.

#### Номенклатура изделий

Эскиз	Марка изделия	Размеры, мм			Расход материалов				Масса изделия, т
		L	H	B	бетон, $\text{м}^3$	отделочный слой, $\text{м}^3$	сталь, кг		
							натуральн.	привед. к кл. А-I	
1	ПСЦ 60.2I.3,5-II-C9	5990	2100	350	3,85	0,25	104,59	130,94	5,07
	ПСЦ 30.2I.3,5-II-C9	2990			1,88	0,13	56,83	71,73	2,49
	ПСЦ 18.2I.3,5-II-C9	1790			1,07	0,08	39,60	49,40	1,46
	ПСЦ 12.2I.3,5-II-C9	1190			0,68	0,05	28,14	35,07	0,91
	ПСЦ 30.2I.3,5-II-C9	2990			1,88	0,13	58,63	73,53	2,49
	2ПСЦ 30.2I.3,5-II-C9	2990			1,88	0,13	58,63	73,53	2,49
	3ПСЦ 30.2I.3,5-II-C9	2990			1,88	0,13	58,63	73,53	2,49
2	ПСЦ 60.2I.3,5-II-C9	5990	2100	350	3,78	0,24	104,59	130,94	4,99
3	4ПСЦ 30.2I.3,5-II-C9	2990	2100	350	1,85	0,12	56,83	71,73	2,49
4	5ПСЦ 30.2I.3,5-II-C9	2990	2100	350	1,38	0,10	50,49	64,70	1,84

СБОРНЫЕ ЖЕЛЕЗОБЕТОННЫЕ КОНСТРУКЦИИ МЕЖЭТАЖНОГО ПРИМЕНЕНИЯ ДЛЯ КРУПНОПАНЕЛЬНЫХ ОБЩЕСТВЕННЫХ, АДМИНИСТРАТИВНЫХ И БЫТОВЫХ ЗДАНИЙ С ВЫСОТОЙ ЭТАЖА 3,3 М ДЛЯ СТРОИТЕЛЬСТВА В РАЙОНАХ СЕЙСМИЧНОСТЬЮ 7, 8 И 9 БАЛЛОВ	СТРОИТЕЛЬНЫЕ КОНСТРУКЦИИ И ИЗДЕЛИЯ Серия I.090.I-7с Вып. 1-5	Лист I Страница 2
---	--	----------------------

Продолжение

Эскиз	Марка изделия	Размеры, мм			Расход материалов				Масса изделия, т
		L	H	B	бетон, м <sup>3</sup>	отделочный слой, м <sup>3</sup>	сталь, кг		
							натуральн.	привед. к кл. А-I	
5	ПСЦ 32.2I.3,5-II-C9	3245	2100	350	1,99	0,13	61,76	78,23	2,62
	ПСЦ I4.2I.3,5-II-C9	I445			0,79	0,06	33,07	41,55	I,04
6	2ПСЦ 32.2I.3,5-II-C9	3245	2100	350	1,99	0,13	61,76	78,23	2,62
	2ПСЦ I4.2I.3,5-II-C9	I445			0,79	0,06	33,07	41,55	I,04

С2ВА УКАЗАНИЯ ПО ПРИМЕНЕНИЮ

Выпуск I-5 серии I.090.I-7с содержит рабочие чертежи панелей наружных стен нулевого цикла однослойных толщиной 350 мм для применения в районах сейсмичностью 9 баллов. Общие указания по применению и расчету панелей приведены в выпуске 0-I "Указания по применению изделий".

Панели представляют собой плоскую однослойную конструкцию толщиной 350 мм, армируемую пространственными сварными каркасами.

Предел огнестойкости - 2,5 часа.

УЗОВ ВЕТРОВОЕ ДАВЛЕНИЕ -  $\frac{48 \text{ кгс/м}^2}{0,48 \text{ кПа}}$  G2EE ИНЖЕНЕРНО-ГЕОЛОГИЧЕСКИЕ УСЛОВИЯ - обычные

G2MQ СЕЙСМИЧНОСТЬ - 9 баллов G2BQ СТЕПЕНЬ АГРЕССИВНОСТИ СРЕДЫ - неагрессивная

ДОПОЛНИТЕЛЬНЫЕ ДАННЫЕ

Расшифровка марок панелей.

Первая цифра означает: наличие в панелях проема; наличие дополнительных арматурных выпусков; отличие в конструкции торца и его расположении (зеркальность).

Группа букв означает:

ПСЦ - панель стеновая цокольная.

Вторая группа цифр (записаны через точку) обозначает габарит панели (длина, высота и толщина) в дециметрах.

Буква II означает вид бетона - бетон легкий на пористых заполнителях.

Буквенно-цифровая группа в конце марки означает - для применения в районах сейсмичностью 9 баллов.

В7ЕА СОСТАВ ПРОЕКТНОЙ ДОКУМЕНТАЦИИ

Выпуск I-5 - Панели наружных стен нулевого цикла однослойные толщиной 350 мм для применения в районах сейсмичностью 9 баллов. Рабочие чертежи.

Объем проектных материалов, приведенных к формату А4, - 84 форматок.

В7ВА АВТОР ПРОЕКТА ТблЗНИИЭН, 380086, Тбилиси 86, Сандро Зули, 5а.

В7НА УТВЕРЖДЕНИЕ Утверждены Госкомархитектурой, приказ №128 от 13.09.91. Введены в действие ТблЗНИИЭН с 01.02.92, приказ №123 от 17.09.91. Срок действия 1996 г.

В7КА ПОСТАВЩИК Тбилисский филиал АПИ ЦИП, 380053, Тбилиси 53, пр. Гурамшвили, 86а.

Инв. №

Катал. л. № 066842