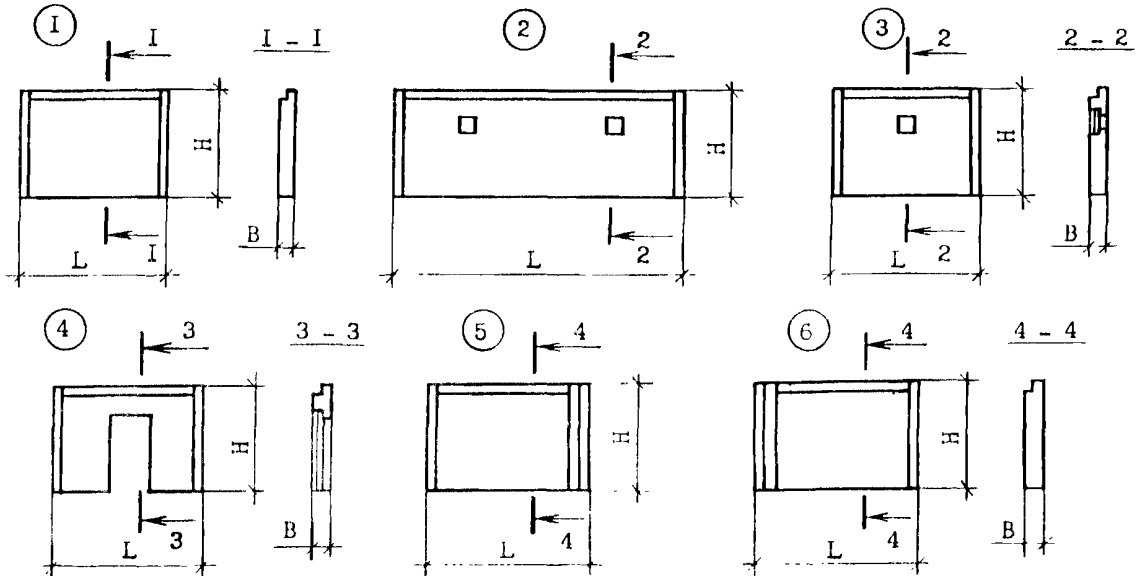


| | | |
|-----------------------|---|--|
| СССР | СТРОИТЕЛЬНЫЙ КАТАЛОГ ЧАСТЬ 3 ТИПОВАЯ ДОКУМЕНТАЦИЯ НА КОНСТРУКЦИИ, ИЗДЕЛИЯ И УЗЛЫ ЗДАНИЙ И СООРУЖЕНИЙ | СТРОИТЕЛЬНЫЕ КОНСТРУКЦИИ И ИЗДЕЛИЯ Серия 1.090.1-7с Вып. I-4 |
| ЦИТП | СБОРНЫЕ ЖЕЛЕЗОБЕТОННЫЕ КОНСТРУКЦИИ МЕЖВИДОВОГО ПРИМЕНЕНИЯ ДЛЯ КРУПНОПАНЕЛЬНЫХ ОБЩЕСТВЕННЫХ, АДМИНИСТРАТИВНЫХ И БЫТОВЫХ ЗДАНИЙ С ВЫСОТОЙ ЭТАЖА 3,3 М ДЛЯ СТРОИТЕЛЬСТВА В РАЙОНАХ СЕЙСМИЧНОСТЬЮ 7, 8 И 9 БАЛЛОВ | |
| АПРЕЛЬ 1991 | | На I листе На 2 страницах Страница I |



ДИТАА ТЕХНИЧЕСКАЯ ХАРАКТЕРИСТИКА

Бетон легкий на пористых заполнителях класса В10, плотностью $D 1200 \text{ кг/м}^3$.
Панели армированы пространственными сварными каркасами.
Вертикальная и горизонтальная арматура из стали класса А-III и Вр-I.
В закладных изделиях применяется сталь класса А-III и полосовая сталь марки ВСтЗпс6.
Наружный отделочный слой - цементный раствор М150.

Номенклатура изделий

| Эскиз | Марка изделия | Размеры, мм | | | Расход материалов | | | | Масса изделия, т |
|-------|---------------------|-------------|------|-----|-----------------------|---------------------------------|------------|-------------------|------------------|
| | | L | H | B | бетон, м ³ | отделочный слой, м ³ | сталь, кг | | |
| | | | | | | | натуральн. | привед. к кл. А-I | |
| I | ПСЦ 60.2I.2,5-П-С9 | 5990 | 2100 | 250 | 2,59 | 0,25 | 108,20 | 131,4 | 3,56 |
| | ПСЦ 30.2I.2,5-П-С9 | 2990 | | | 1,25 | 0,13 | 62,78 | 76,02 | 1,73 |
| | ПСЦ 18.2I.2,5-П-С9 | 1790 | | | 0,70 | 0,08 | 44,06 | 51,32 | 0,98 |
| | ПСЦ 12.2I.2,5-П-С9 | 1190 | | | 0,45 | 0,05 | 38,09 | 43,40 | 0,63 |
| | ПСЦ 30.2I.2,5-П-С9 | 2990 | | | 1,25 | 0,13 | 64,84 | 78,08 | 1,73 |
| | 2ПСЦ 30.2I.2,5-П-С9 | 2990 | | | 1,25 | 0,13 | 64,84 | 78,08 | 1,73 |
| | 3ПСЦ 30.2I.2,5-П-С9 | 2990 | | | 1,25 | 0,13 | 64,84 | 78,08 | 1,73 |
| 2 | ПСЦ 60.2I.2,5-П-С9 | 5990 | 2100 | 250 | 2,56 | 0,24 | 108,20 | 131,40 | 3,50 |
| 3 | 4ПСЦ 30.2I.2,5-П-С9 | 2990 | 2100 | 250 | 1,23 | 0,12 | 62,78 | 76,02 | 1,69 |
| 4 | 5ПСЦ 30.2I.2,5-П-С9 | 2990 | 2100 | 250 | 0,90 | 0,10 | 55,89 | 69,57 | 1,26 |

Продолжение

| Эскиз | Марка изделия | Размеры, мм | | | Расход материалов, | | | | Масса изделия, т |
|-------|----------------------|-------------|------|-----|-----------------------|---------------------------------|------------|-------------------|------------------|
| | | L | H | B | бетон, м ³ | отделочный слой, м ³ | сталь, кг | | |
| | | | | | | | натуральн. | привед. к кл. А-I | |
| 5 | ПСЦ 32.2I.2,5-II-C9 | 3145 | 2100 | 250 | 1,29 | 0,13 | 62,6I | 75,58 | 1,78 |
| | ПСЦ 14.2I.2,5-II-C9 | 1345 | | | 0,48 | 0,06 | 40,05 | 46,09 | 0,68 |
| 6 | 2ПСЦ 32.2I.2,5-II-C9 | 3145 | 2100 | 250 | 1,29 | 0,13 | 62,6I | 75,58 | 1,78 |
| | 2ПСЦ 14.2I.2,5-II-C9 | 1345 | | | 0,48 | 0,06 | 40,05 | 46,09 | 0,68 |

С2ВА УКАЗАНИЯ ПО ПРИМЕНЕНИЮ

Выпуск I-4 серии I.090.I-7с содержит рабочие чертежи панелей наружных стен нулевого цикла однослойных толщиной 250мм для применения в районах сейсмичностью 9 баллов. Общие указания по применению и расчету панелей приведены в выпуске 0-I "Указания по применению изделий".

Панели представляют собой плоскую однослойную конструкцию толщиной 250 мм, армируемую пространственными сварными каркасами.

Предел огнестойкости - 2,5 часа.

J30B СКОРОСТНОЙ НАПОР ВЕТРА - $\frac{48 \text{ кгс/м}^2}{0,48 \text{ кПа}}$ G2EE ИНЖЕНЕРНО-ГЕОЛОГИЧЕСКИЕ УСЛОВИЯ -
 - обычные

G2MQ СЕЙСМИЧНОСТЬ - 9 баллов G2BQ СТЕПЕНЬ АГРЕССИВНОСТИ СРЕДЫ -
 - неагрессивная

ДОПОЛНИТЕЛЬНЫЕ ДАННЫЕ

Расшифровка марок панелей.

Первая цифра означает: наличие в панелях проема; наличие дополнительных арматурных выпусков; отличие в конструкции торца и его расположении (зеркальность).

Группа букв означает:

ПСЦ - панель стеновая цокольная.

Вторая группа цифр (записаны через точку) обозначает габарит панели (длина, высота и толщина) в дециметрах.

Буква II означает вид бетона - бетон легкий на пористых заполнителях.

Буквенно-цифровая группа C9 в конце марки означает - для применения в районах сейсмичностью 9 баллов.

Выпуск I-4 серии I.090.I-7с разработан взамен выпуска I-4 серии I.090.I-2с.

В7ЕА СОСТАВ ПРОЕКТНОЙ ДОКУМЕНТАЦИИ

Выпуск I-4 - Панели наружных стен нулевого цикла однослойные толщиной 250 мм для применения в районах сейсмичностью 9 баллов. Рабочие чертежи.

Объем проектных материалов, приведенных к формату А4, - 86 форматок.

В7ВА АВТОР ПРОЕКТА ТбилЗНИИЭП, 380086, Тбилиси 86, Сандро Зули, 5а.

В7НА УТВЕРЖДЕНИЕ Утверждены Госкомархитектуры, приказ № 209 от 20.II.90, введены в действие ТбилЗНИИЭП с 01.03.91, приказ № 147 от 28.II.90.
 Срок действия - 1966г.

В7КА ПОСТАВЩИК Тбилисский филиал ЦИТИ, 380053, Тбилиси 53, пр.Гурамишвили, 86а.

Инв. №

Катал.л. № 065956