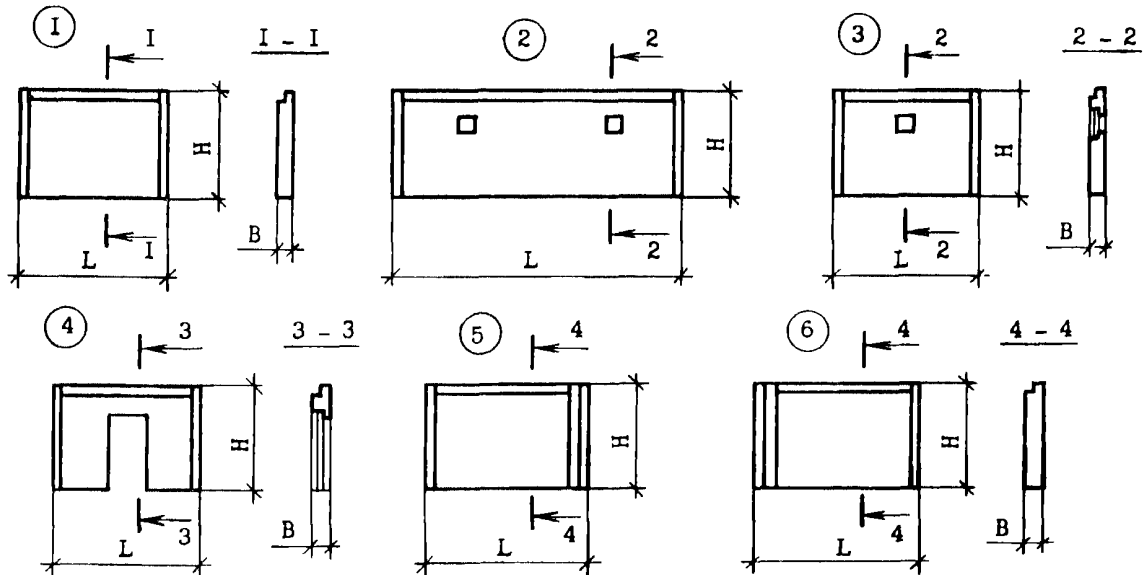


СССР	СТРОИТЕЛЬНЫЙ КАТАЛОГ ЧАСТЬ 3 ТИПОВАЯ ДОКУМЕНТАЦИЯ НА КОНСТРУКЦИИ, ИЗДЕЛИЯ И УЗЛЫ ЗДАНИЙ И СООРУЖЕНИЙ	СТРОИТЕЛЬНЫЕ КОНСТРУКЦИИ И ИЗДЕЛИЯ Серия I.090.I-7с Вып. I-I
ЦИТП	СБОРНЫЕ ЖЕЛЕЗОБЕТОННЫЕ КОНСТРУКЦИИ МЕЖЭТАЖОВОГО ПРИМЕНЕНИЯ ДЛЯ КРУПНОПАНЕЛЬНЫХ ОБЩЕСТВЕННЫХ, АДМИНИСТРАТИВНЫХ И БЫТОВЫХ ЗДАНИЙ С ВЫСОТОЙ ЭТАЖА 3,3 м ДЛЯ СТРОИТЕЛЬСТВА В РАЙОНАХ СЕЙСМИЧНОСТЬЮ 7, 8 И 9 БАЛЛОВ	
АПРЕЛЬ 1991		На I листе На 2 страницах Страница I



ДИАА ТЕХНИЧЕСКАЯ ХАРАКТЕРИСТИКА

Бетон легкий на пористых заполнителях класса В10, плотностью D 1200 кг/м³.
 Панели армированы пространственными сварными каркасами.
 Вертикальная и горизонтальная арматура из стали класса А-III и Вр-I.
 В закладных изделиях применяется сталь класса А-III и полосовая сталь марки ВСтЗпб6.
 Наружный отделочный слой - цементный раствор М150.

Номенклатура изделий

Эскиз	Марка изделия	Размеры, мм			Расход материалов				Масса изделия, т
		L	H	B	бетон, м ³	отделочный слой, м ³	сталь, кг		
							натуральн.	привед. к кл. А-I	
I	ПСЦ 60.2I.2,5-П-С	5990	2100	250	2,59	0,25	84,02	107,2	3,56
	ПСЦ 30.2I.2,5-П-С	2990			1,25	0,13	48,98	60,22	1,73
	ПСЦ 18.2I.2,5-П-С	1790			0,70	0,08	33,09	40,35	0,98
	ПСЦ 12.2I.2,5-П-С	1190			0,45	0,05	27,90	33,21	0,63
	ППСЦ 30.2I.2,5-П-С	2990			1,25	0,13	50,03	63,27	1,73
	2ПСЦ 30.2I.2,5-П-С	2990			1,25	0,13	50,03	63,27	1,73
	3ПСЦ 30.2I.2,5-П-С	2990			1,25	0,13	50,03	63,27	1,73
2	ППСЦ 60.2I.2,5-П-С	5990	2100	250	2,56	0,24	84,02	107,2	3,50
3	4ПСЦ 30.2I.2,5-П-С	2990	2100	250	1,23	0,12	48,98	60,22	1,69
4	5ПСЦ 30.2I.2,5-П-С	2990	2100	250	0,90	0,10	46,10	59,78	1,26

Продолжение

Эскиз	Марка изделия	Размеры, мм			Расход материалов				Масса изделия, т
		L	H	B	бетон, м ³	отделочный слой, м ³	сталь, кг		
							натуральн.	привед. к кл. А-1	
5	ПСЦ 32.21.2,5-П-С	3145	2100	250	1,29	0,13	48,57	61,54	1,78
	ПСЦ 14.21.2,5-П-С	1345			0,48	0,06	29,62	35,51	0,68
6	2ПСЦ 32.21.2,5-П-С	3145	2100	250	1,29	0,13	48,57	61,54	1,78
	2ПСЦ 14.21.2,5-П-С	1345			0,48	0,06	29,62	35,51	0,68

С2ВА УКАЗАНИЯ ПО ПРИМЕНЕНИЮ

Выпуск 1-1 серии 1.090.1-7с содержит рабочие чертежи панелей наружных стен нулевого цикла однослойных толщиной 250 мм для применения в районах сейсмичностью 7 и 8 баллов. Общие указания по применению и расчету панелей приведены в выпуске 0-1 "Указания по применению изделий".

Панели представляют собой плоскую однослойную конструкцию толщиной 250 мм, армируемую пространственными сварными каркасами.

Предел огнестойкости - 2,5 часа.

J30B СКОРОСТНОЙ НАГОР ВЕТРА - $\frac{48 \text{ кгс/м}^2}{0,48 \text{ кПа}}$

J30B ИНЖЕНЕРНО-ГЕОЛОГИЧЕСКИЕ УСЛОВИЯ -
- обычные

G2MQ СЕЙСМИЧНОСТЬ - 7 и 8 баллов

G2EE СТЕПЕНЬ АГРЕССИВНОСТИ СРЕДЫ -
- неагрессивная

Д О П О Л Н И Т Е Л Ъ Н Ы Е Д А Н Н Ы Е

Расшифровка марок панелей.

Первая цифра означает: наличие в панелях проема; наличие дополнительных армированных выпусков; отличие в конструкции торца и его расположении (зеркальность).

Группа букв означает:

ПСЦ - панель стеновая плоская.

Вторая группа цифр (записаны через точку) обозначает габарит панели (длина, высота и толщина) в дециметрах.

Буква П означает вид бетона - бетон легкий на пористых заполнителях.

Буква С в конце марки означает - для применения в районах сейсмичностью 7 и 8 баллов.

Выпуск 1-1 серии 1.090.1-7с разработан взамен выпуска 1-1 серии 1.090.1-2с.

В7ВА СОСТАВ ПРОЕКТНОЙ ДОКУМЕНТАЦИИ

Выпуск 1-1 - Панели наружных стен нулевого цикла однослойные толщиной 250 мм для применения в районах сейсмичностью 7 и 8 баллов. Рабочие чертежи.

Объем проектных материалов, приведенных к формату А4, - 86 форматок.

В7ВА АВТОР ПРОЕКТА ТблЗНИИЭН, 380086, Тбилиси 86, Сандро Зули, 5а

В7НА УТВЕРЖДЕНИЕ Утверждены Госкомархитектурой, приказ № 209 от 20.11.90, введены в действие ТблЗНИИЭН с 01.03.91, приказ № 140 от 28.11.90.
Срок действия - 1996г.

В7КА ПОСТАВЩИК Тбилисский филиал НИИП, 380053, Тбилиси 53, пр. Гурамшвили, 86а

Инв. №

Катал. л. № 065953