

СССР	СТРОИТЕЛЬНЫЙ КАТАЛОГ ЧАСТЬ 3 ТИПОВАЯ ДОКУМЕНТАЦИЯ НА КОНСТРУКЦИИ, ИЗДЕЛИЯ И УЗЛЫ ЗДАНИЙ И СООРУЖЕНИЙ	СТРОИТЕЛЬНЫЕ КОНСТРУКЦИИ И ИЗДЕЛИЯ Серия 1.041.1-3 Выпуск 3
ЦИТП	СБОРНЫЕ ЖЕЛЕЗОБЕТОННЫЕ МНОГОПУСТОТЫЕ ПЛИТЫ ПЕРЕКРЫТИЙ МНОГОЭТАЖНЫХ ОБЩЕСТВЕННЫХ ЗДАНИЙ, ПРОИЗВОДСТВЕННЫХ И ВСПОМОГАТЕЛЬНЫХ ЗДАНИЙ ПРОМЫШЛЕННЫХ ПРЕДПРИЯТИЙ	УДК 69.025.22
НОЯБРЬ 1989		На 2-х листах На 3-х страницах Страница I

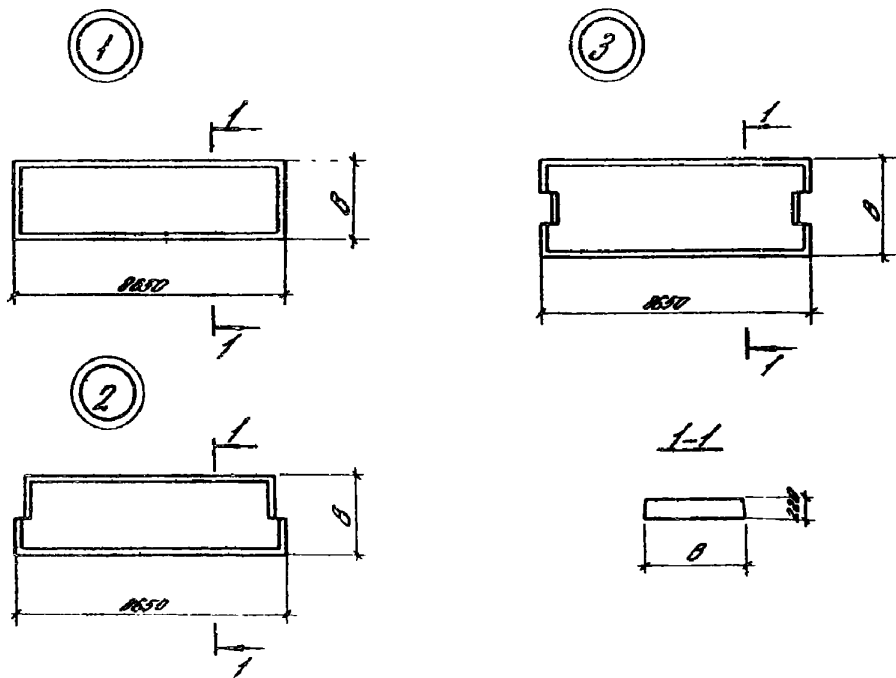


Таблица 1.1АА ТЕХНИЧЕСКАЯ ХАРАКТЕРИСТИКА

Бетон тяжелый класса В22,5; В27,5; В30.

Напрягаемая арматура из стали класса Ат-У диаметром 14, 16, 18 мм по ГОСТ 10884-81, класса Ат-ЛЭС диаметром 14, 16, 18 мм по ГОСТ 10884-81.

Каркасы и сетки из проволоки класса Вр-1 диаметром 4 мм по ГОСТ 6727-80 и стержневой арматуры класса АIII диаметром 14 мм по ГОСТ 5781-82.

Петли из стали класса А-I диаметром 12, 14 мм по ГОСТ 5781-82.

СБОРНЫЕ ЖЕЛЕЗОБЕТОННЫЕ МНОГОПУСТОТНЫЕ ПЛИТЫ ПЕРЕКРЫТИЙ МНОГОЭТАЖНЫХ ОБЩЕСТВЕННЫХ ЗДАНИЙ, ПРОИЗВОДСТВЕННЫХ И ВСПОМОГАТЕЛЬНЫХ ЗДАНИЙ ПРОМЫШЛЕННЫХ ПРЕДПРИЯТИЙ

СТРОИТЕЛЬНЫЕ
КОНСТРУКЦИИ И
ИЗДЕЛИЯ
Серия
I.04I, I-3 в.3

Лист I
Страница 2

НОМЕНКЛАТУРА ПЛИТ

Эскиз	Марка плиты		Ширина плиты, мм B	Расход материалов			Масса, т				
	Из тяжелого бетона	Из легкого бетона		Бетон		Сталь, кг	Плиты из тя- желого бетона	Плиты из лег- кого бетона			
				Класс	Объем, м ³						
I	ПК86.15-4АтУ		1490	B22,5	1,60	90,9	4,0				
	ПК86.15-7АтУ			B30		131,9					
	ПК86.15-4АтIУС			B22,5		101,4					
	ПК86.15-7АтIУС			B30		149,2					
3	ПК86.15-4АтУ-2			B22,5		1,26			118,8	3,1	
	ПК86.15-7АтУ-2			B30					159,8		
	ПК86.15-4АтIУС-2			B22,5					129,3		
	ПК86.15-7АтIУС-2			B30					177,1		
I	ПК86.12-5АтУ		1190	B22,5	1,08	87,1	2,7				
	ПК86.12-7АтУ			B27,5		110,8					
	ПК86.12-4АтIУС			B22,5		92,7					
	ПК86.12-7АтIУС			B27,5		120,0					
2	ПК86.12-5АтУ-I			B22,5		1,08			111,2	2,7	
	ПК86.12-7АтУ-I			B27,5					134,9		
	ПК86.12-4АтIУС-I			B22,5					116,8		
	ПК86.12-7АтIУС-I			B27,5					144,1		
2	ПК86.9-4АтУ		940	B30	1,08	83,8	2,7				
	ПК86.9-3АтУ			B30		110,3					
	ПК86.9-5АтIУС			B30		96,6					
	ПК86.9-3АтIУС			B30		128,4					

С2ВА УКАЗАНИЯ ПО ПРИМЕНЕНИЮ

Плиты применяются для зданий, возводимых в обычных районах строительства и в районах с расчетной сейсмичностью до 9 баллов включительно.

Условная расчетная нагрузка на перекрытие 4,3...16,4 кПа;

Предел огнестойкости - не менее 0,75.

М1В0 РАСЧЕТНАЯ ТЕМПЕРАТУРА

НАРУЖНОГО ВОЗДУХА - минус 40°

С2В0 СТЕПЕНЬ АГРЕССИВНОСТИ - неагрессивная

ДОПОЛНИТЕЛЬНЫЕ ДАННЫЕ

Расшифровка марки изделия:

1. Плита рядовая из тяжелого бетона

ПК 86.15 - 7 АтУ

ПК - условное обозначение типа плиты - "плита круглопустотная";

86.15 - длина и ширина в дм;

7 - условное обозначение несущей способности плиты в кН/м²;

Ат-У - класс напрягаемой арматуры;

Обозначение тяжелого бетона отсутствует

2. Плита пристенная

ПК 86.12-7АтУ-1

1 - условное обозначение пристенной плиты шириной 1190 мм

Остальное см. п.1

3. Плита связевая (межколонная)

ПК 86.15 - 7 АтУ-2

2 - условное обозначение связевой (межколонной) плиты.

Остальное см.п. 1

В7ЕА СОСТАВ ПРОЕКТНОЙ ДОКУМЕНТАЦИИ

Выпуск 3 - Плиты длиной 8650 мм. армированные напрягаемой арматурой из стали класса Ат-1УС и Ат-У, из тяжелого бетона. Рабочие чертежи.

Объем проектных материалов, приведенных к формату А4 -- 70 форматоч.

В7ВА АВТОР ПРОЕКТА ЦНИИпромзданий, 127238, Москва, И-238, Дмитровское шоссе, д.46.
с участием НИИЖБ.

В7НА УТВЕРЖДЕНИЕ Утверждены Главным управлением организации проектирования Госстроя СССР
письмо от 10.05.89 № 4/5-674.
Введены в действие ЦНИИпромзданий с 1.10.89 приказ от 12.05.89
№ 59 Срок действия 30.12.1995.

В7КА ПОСТАВЩИК ЦИТП, 125878, ГСП, Москва, А-445, ул. Смольная, 22

Инв. № 23899

Катал. л. № 064234