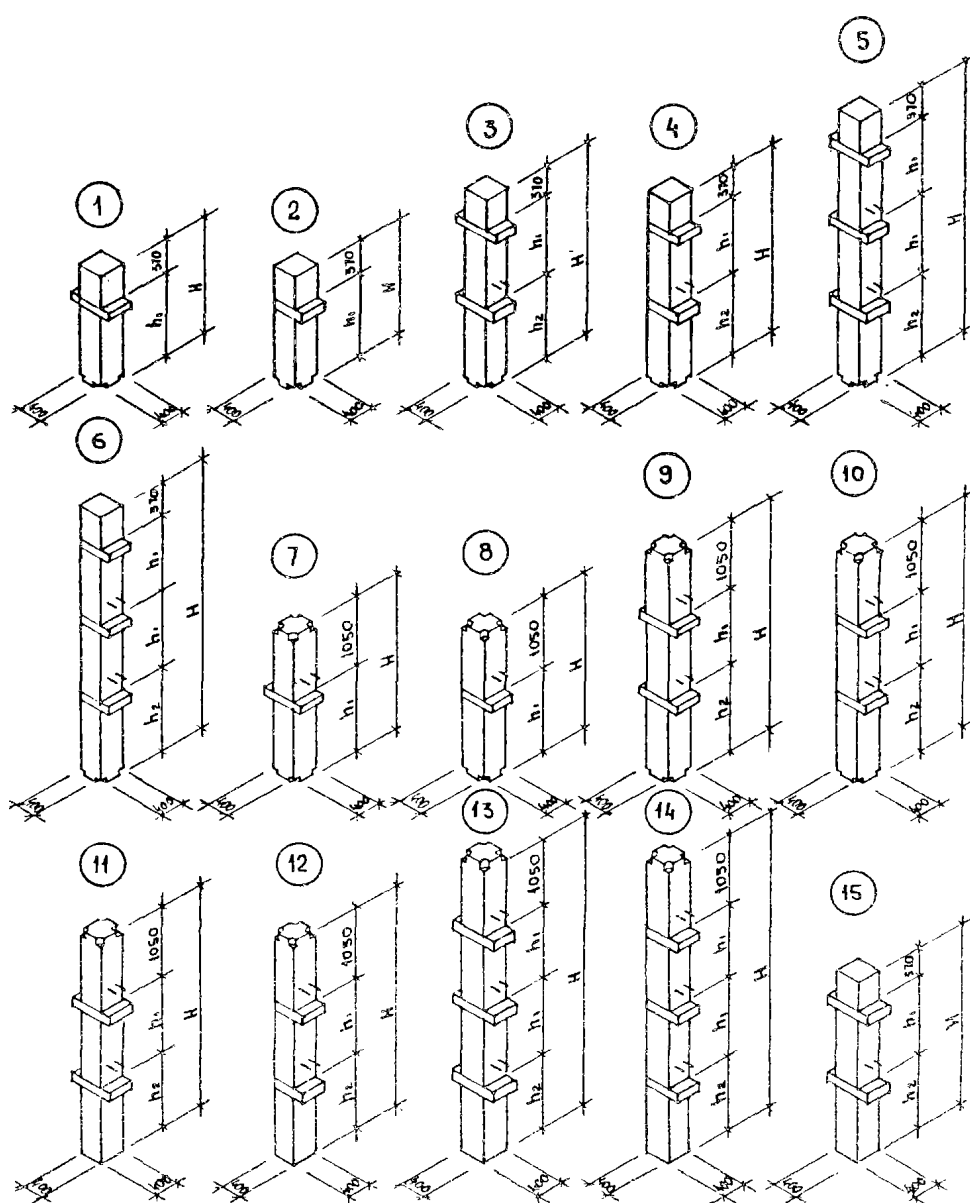
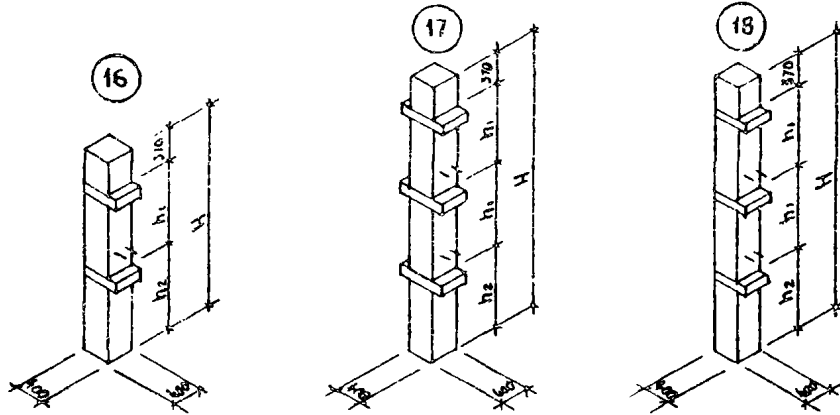


<p><b>СССР</b></p>	<p>СТРОИТЕЛЬНЫЙ КАТАЛОГ                  ЧАСТЬ 3                  ТИПОВАЯ ДОКУМЕНТАЦИЯ НА КОНСТРУКЦИИ,                  ИЗДЕЛИЯ И УЗЛЫ ЗДАНИЙ И СООРУЖЕНИЙ</p>	<p>СТРОИТЕЛЬНЫЕ                  КОНСТРУКЦИИ И                  ИЗДЕЛИЯ                  Серия I.020.I-4                  Выпуск 2-1                  УДК 691.87-427</p>
<p><b>ЦИТП</b></p>	<p>КОНСТРУКЦИИ РАМНОГО КАРКАСА МЕЖЭТАЖНОГО ПРИМЕНЕНИЯ                  ДЛЯ МНОГОЭТАЖНЫХ ОБЩЕСТВЕННЫХ ЗДАНИЙ, ПРОИЗВОДСТВЕННЫХ                  И ВСПОМОГАТЕЛЬНЫХ ЗДАНИЙ ПРОМЫШЛЕННЫХ ПРЕДПРИЯТИЙ</p>	<p><b>FJCG</b></p>
<p>СЕНТЯБРЬ                  1987</p>		<p>На 9-и листах                  На 17-и страницах                  Страница I</p>



КОНСТРУКЦИИ РАМНОГО КАРКАСА МЕЖЭТАЖНОГО ПРИМЕНЕНИЯ ДЛЯ МНОГОЭТАЖНЫХ ОБЩЕСТВЕННЫХ ЗДАНИЙ, ПРОИЗВОДСТВЕННЫХ И ВОСПОМОГАТЕЛЬНЫХ ЗДАНИЙ ПРОМЫШЛЕННЫХ ПРЕДПРИЯТИЙ	СТРОИТЕЛЬНЫЕ КОНСТРУКЦИИ И ИЗДЕЛИЯ Серия I.020.I-4 Выпуск 2-I	Лист I Страница 2
--	---	----------------------



D1AA ТЕХНИЧЕСКАЯ ХАРАКТЕРИСТИКА

Бетон тяжелый марок М300, М400, М500, М600 (соответственно классов В22,5; В30; В40; В45). Продольная арматура из стали класса А-III, поперечная - из стали класса А-I, сетки косвенного армирования - из стали класса А-III.

Колонны армируются пространственными арматурными каркасами.

НОМЕНКЛАТУРА КОЛОНН

Эскиз	Марка изделия	Размеры, мм			Марка бетона	Класс бетона	Расход материалов		Масса издел., т
		H	h <sub>I</sub>	h <sub>2</sub>			Бетон, м <sup>3</sup>	Сталь, кг	
I	КВД 36.00-3.20.00	2920	2550	-	300	22,5	0,49	94,50	1,22
	КВД 36.00-3.22.00							105,70	
	КВД 36.00-3.25.00							124,00	
2	КВО 36.00-3.20.00	2920	2550	-	300	22,5	0,48	87,90	1,20
	КВО 36.00-3.25.00							117,40	
	КВО 36.00-3.28.00							130,60	
	КВО 36.00-3.32.00							163,70	
I	КВД 42.00-3.20.00	3520	3150	-	300	22,5	0,58	101,10	1,45
	КВД 42.00-3.22.00							113,50	
	КВД 42.00-3.25.00							134,20	
	КВД 42.00-3.28.00							149,30	
	КВД 42.00-3.32.00							187,90	
2	КВО 42.00-3.22.00	3520	3150	-	300	22,5	0,57	106,70	1,42
	КВО 42.00-3.25.00							127,60	
	КВО 42.00-3.32.00							180,00	
	КВО 42.00-3.36.00							208,20	
	КВО 42.00-3.40.00							235,90	
I	КВД 48.00-3.20.00	4120	3750	-	300	22,5	0,68	107,70	1,70
	КВД 48.00-3.22.00							124,20	
	КВД 48.00-3.25.00							144,60	
	КВД 48.00-3.28.00							162,00	

КОНСТРУКЦИИ РАМНОГО КАРКАСА МЕЖЭТАЖНОГО ПРИМЕНЕНИЯ ДЛЯ МНОГОЭТАЖНЫХ ОБЩЕСТВЕННЫХ ЗДАНИЙ, ПРОИЗВОДСТВЕННЫХ И ВОСПОМОГАТЕЛЬНЫХ ЗДАНИЙ ПРОМЫШЛЕННЫХ ПРЕДПРИЯТИЙ						СТРОИТЕЛЬНЫЕ КОНСТРУКЦИИ И ИЗДЕЛИЯ Серия 1.020.1-4 Выпуск 2-1		Лист 2 Страница 3	
Продолжение									
Эскиз	Марка изделия	Размеры, мм			Марка бетона М	Класс бетона В	Расход материалов		Масса изделия, т
		Н	h <sub>1</sub>	h <sub>2</sub>			Бетон, м <sup>3</sup>	Сталь, кг	
2	КВБ 48.00-3.20.00	4120	3750	-	300	22,5	0,67	104,70	1,68
	КВБ 48.00-3.22.00							118,30	
	КВБ 48.00-3.25.00							137,90	
	КВБ 48.00-3.28.00							156,00	
	КВБ 48.00-3.32.00							196,30	
	КВБ 48.00-3.36.00							229,20	
1	КВБ 48.00-3.40.00	4720	4350	-	300	22,5	0,77	261,10	1,92
	КВБ 54.00-3.20.00							113,90	
	КВБ 54.00-3.22.00							129,00	
	КВБ 54.00-3.25.00							154,90	
	КВБ 54.00-3.28.00							174,70	
	КВБ 54.00-3.32.00							196,30	
2	КВБ 54.00-3.36.00	4720	4350	-	300	22,5	0,76	212,60	1,90
	КВБ 54.00-3.40.00							286,70	
	КВБ 60.00-3.20.00							120,50	
	КВБ 60.00-3.22.00							136,40	
	КВБ 60.00-3.25.00							165,60	
	КВБ 60.00-3.28.00							187,40	
1	КВБ 60.00-3.32.00	5320	4950	-	300	22,5	0,86	228,50	2,15
	КВБ 60.00-3.36.00							271,10	
	КВБ 60.00-3.40.00							312,40	
	КВБ 60.00-3.20.00							113,30	
	КВБ 60.00-3.22.00							129,70	
	КВБ 60.00-3.25.00							156,90	
3	КВБ 60.00-3.28.00	6520	3600	2550	300	22,5	1,08	174,20	2,70
	КВБ 60.00-3.32.00							192,50	
	КВБ 60.00-3.36.00							250,60	
	КВБ 60.00-3.40.00							312,70	
4	КВБ 60.00-3.20.00	6520	3600	2550	300	22,5	1,06	179,50	2,65
	КВБ 60.00-3.22.00							213,20	
	КВБ 60.00-3.25.00							238,90	
	КВБ 60.00-3.28.00							297,20	
	КВБ 60.00-3.32.00							346,60	
	КВБ 60.00-3.36.00							395,00	
3	КВБ 60.00-3.40.00	7720	4200	3150	300	22,5	1,27	187,40	3,18
	КВБ 60.00-3.20.00							276,00	

КОНСТРУКЦИИ РАМНОГО КАРКАСА МЕЖЭТАЖНОГО ПРИМЕЛЕНИЯ ДЛЯ МНОГОЭТАЖНЫХ ОБЩЕСТВЕННЫХ ЗДАНИЙ, ПРОИЗВОДСТВЕННЫХ И ВОСПОМОГАТЕЛЬНЫХ ЗДАНИЙ ПРОМЫШЛЕННЫХ ПРЕДПРИЯТИЙ						СТРОИТЕЛЬНЫЕ КОНСТРУКЦИИ И ИЗДЕЛИЯ Серия I.СЭО.1-4 Выпуск 2-1		Лист 2 Страница 4							
Продолжение															
Эскиз	Марка изделий	Размеры, мм			Марка бетона М	Класс бетона В	Расход материалов		Масса изде- лий, т						
		h	h <sub>1</sub>	h <sub>2</sub>			Бетон, м <sup>3</sup>	Сталь, кг							
3	2КВД 42.42-4.32.00	7720	4200	3150	400	30	1,27	345,30	3,18						
	2КВД 42.42-3.40.00				300	22,5		458,80							
4	2КВО 42.42-3.22.00				7720	4200	3150	300	22,5	1,25	195,10	3,12			
	2КВО 42.42-3.25.00										233,80				
	2КВО 42.42-3.28.00										264,30				
	2КВО 42.42-3.32.00										329,80				
	2КВО 42.42-3.36.00							400	30		368,60				
	2КВО 42.42-4.36.00										300		22,5	445,80	
	2КВО 42.42-3.40.00														
	2КВО 42.42-4.40.00														
3	2КВД 48.48-3.20.00	8920	4800	3750	300	22,5	1,46	200,20	3,65						
	2КВД 48.48-3.22.00							223,70							
	2КВД 48.48-3.28.00							301,40							
	2КВД 48.48-4.32.00							377,50							
	2КВД 48.48-3.40.00							509,90							
4	2КВО 48.48-3.20.00				8920	4800	3750	300	22,5	1,45	187,20	3,62			
	2КВО 48.48-3.22.00										210,70				
	2КВО 48.48-3.25.00										254,40				
	2КВО 48.48-3.28.00										289,70				
	2КВО 48.48-3.32.00							400	30		362,00				
	2КВО 48.48-3.36.00	430,50													
	2КВО 48.48-3.40.00	496,90													
	2КВО 48.48-4.40.00	400	30	584,00											
	2КВО 48.48-4.28.20			456,30											
	2КВО 48.48-4.32.20	400	30	539,90											
2КВО 48.48-4.32.28															
3	2КВД 60.60-3.20.00	11320	6000	4950	300	22,5	1,85	226,20	4,62						
	2КВД 60.60-3.22.00							254,50							
	2КВД 60.60-3.25.00							309,0							
	2КВД 60.60-3.28.00							351,8							
	2КВД 60.60-4.28.00				400	30		400		40	40	40			
	2КВД 60.60-5.28.00												300	22,5	442,7
	2КВД 60.60-3.32.00														
	2КВД 60.60-5.32.00												500	40	400
	2КВД 60.60-4.36.00														
	2КВД 60.60-5.36.00				500	40		500		40	40	40			
	2КВД 60.60-3.40.00														
	2КВД 60.60-4.40.00				400	30		400		30	30	30			
	2КВД 60.60-5.40.00														
	4				2КВО 60.60-3.20.00	11320		6000		4950	300	22,5	1,83	213,2	4,58
2КВО 60.60-3.22.00		241,5													
2КВО 60.60-3.25.00		296,0													

КОНСТРУКЦИИ РАМНОГО КАРКАСА МЕЖЭТАЖНОГО ПРИМЕНЕНИЯ ДЛЯ МНОГОЭТАЖНЫХ ОБЩЕСТВЕННЫХ ЗДАНИЙ, ПРОИЗВОДСТВЕННЫХ И ВСПОМОГАТЕЛЬНЫХ ЗДАНИЙ ПРОМЫШЛЕННЫХ ПРЕДПРИЯТИЙ						СТРОИТЕЛЬНЫЕ КОНСТРУКЦИИ И ИЗДЕЛИЯ Серия 1.020.1-4 Выпуск 2-1		Лист 3 Страница 5			
Продолжение											
Эскиз	Марка изделия	Размеры, мм			Марка бетона М	Класс бетона В	Расход материалов		Масса изделия т		
		Н	h <sub>1</sub>	h <sub>2</sub>			Бетон, м <sup>3</sup>	Сталь, кг			
4	ЗКВБ 60.60-3.28.00	II320	6000	4950	300	22,5	1,83	310,10	4,58		
	ЗКВБ 60.60-3.32.00							427,20			
	ЗКВБ 60.60-4.32.00							400		30	
	ЗКВБ 60.60-3.36.00							300		22,5	514,40
	ЗКВБ 60.60-4.36.00							400		30	598,80
	ЗКВБ 60.60-3.40.00							300		22,5	
	ЗКВБ 60.60-4.40.00							400		30	
5	ЗКВД 36.36-3.20.00	I0120	3600	2550	300	22,5	1,67	254,30	4,18		
	ЗКВД 36.36-4.22.00							400		30	279,90
	ЗКВД 36.36-3.28.00										364,40
6	ЗКВБ 36.36-3.25.00	I0120	3600	2550	300	22,5	1,65	308,6	4,12		
	ЗКВБ 36.36-3.28.00							346,5			
	ЗКВБ 36.36-3.32.00							430,4			
	ЗКВБ 36.36-3.36.00							506,30			
	ЗКВБ 36.36-3.40.00							579,30			
5	ЗКВД 42.42-3.20.00	II1920	4200	3150	300	22,5	1,96	273,70	4,90		
	ЗКВД 42.42-3.22.00							303,30			
	ЗКВД 42.42-3.25.00							359,60			
	ЗКВД 42.42-3.32.00							502,80			
	ЗКВД 42.42-5.32.00							400		30	558,6
	ЗКВД 42.42-4.36.00							500		40	675,50
	ЗКВД 42.42-5.40.00										
6	ЗКВБ 42.42-3.28.00				300	22,5	1,93	384,6	4,82		
	ЗКВБ 42.42-3.32.00							479,30			
	ЗКВБ 42.42-3.36.00							569,20			
	ЗКВБ 42.42-3.40.00							655,80			
	ЗКВБ 42.42-4.40.00							400		30	
5	ЗКВД 48.48-3.20.00	I3720	4800	3750	300	22,5	2,25	293,50	5,62		
	ЗКВД 48.48-3.22.00							326,70			
	ЗКВД 48.48-3.25.00							390,60			
	ЗКВД 48.48-4.28.00							400		30	440,60
	ЗКВД 48.48-3.32.00							300		22,5	551,30
	ЗКВД 48.48-5.32.20							500		40	693,70
	ЗКВД 48.48-3.36.00							300		22,5	653,80
	ЗКВД 48.48-4.36.00							400		30	
6	ЗКВБ 48.48-3.22.00				300	22,5	2,22	306,90	5,55		
	ЗКВБ 48.48-3.25.00							370,80			
	ЗКВБ 48.48-3.28.00							422,70			
	ЗКВБ 48.48-3.32.00							527,80			
	ЗКВБ 48.48-4.32.00							400		30	
	ЗКВБ 48.48-3.36.00							300		22,5	632,2

КОНСТРУКЦИИ РАМНОГО КАРКАСА МЕЖЭТАЖНОГО ПРИМЕНЕНИЯ ДЛЯ МНОГОЭТАЖНЫХ ОБЩЕСТВЕННЫХ ЗДАНИЙ, ПРОИЗВОДСТВЕННЫХ И ВСПОМОГАТЕЛЬНЫХ ЗДАНИЙ ПРОМЫШЛЕННЫХ ПРЕДПРИЯТИЙ						СТРОИТЕЛЬНЫЕ КОНСТРУКЦИИ И ИЗДЕЛИЯ Серия 1.020.1-4 Выпуск 2-1		Лист 3 Страница 6			
Продолжение											
Эскиз	Марка изделия	Размеры, мм			Марка бетона М	Класс бетона В	Расход материалов		Масса изде- лия, т		
		Н	h <sub>I</sub>	h <sub>2</sub>			Бетон, м <sup>3</sup>	Сталь, кг			
6	ЭКВО 48.48-4.40.00	13720	4800	3750	400	30	2,22	732,40	5,55		
	ЭКВО 48.48-4.28.20							564,70			
	ЭКВО 48.48-4.32.20							670,20			
	ЭКВО 48.48-4.36.32							980,80			
7	ИКСД 36.00-3.20.00	3600	2550	-	300	22,5	0,59	97,40	1,48		
	ИКСД 36.00-3.22.00							114,80			
	ИКСД 36.00-3.28.00							147,80			
	ИКСД 36.00-3.40.00				400	30		237,80			
	ИКСД 36.00-4.40.00										
	ИКСД 36.00-5.40.00									500	40
	ИКСД 36.00-4.28.20									400	30
ИКСД 36.00-5.40.22	500	40	279,80								
8	ИКСО 36.00-3.25.00	3600	2550	-	300	22,5	0,58	122,90	1,45		
	ИКСО 36.00-4.36.00				400	30		199,40			
	ИКСО 36.00-3.40.00				300	22,5		231,20			
	ИКСО 36.00-4.28.20				400	30		190,10			
	ИКСО 36.00-4.40.22							273,20			
7	ИКСД 42.00-3.20.00	4200	3150	-	300	22,5	0,69	103,60	1,73		
	ИКСД 42.00-3.22.00							122,20			
	ИКСД 42.00-3.28.00							160,10			
	ИКСД 42.00-3.36.00				400	30		227,60			
	ИКСД 42.00-4.36.00										
	ИКСД 42.00-5.36.00				500	40		263,60			
ИКСД 42.00-5.40.00	300	22,5	132,80								
ИКСО 42.00-3.25.00											
ИКСО 42.00-3.32.00				400	30	183,60					
ИКСО 42.00-4.36.00						220,40					
ИКСО 42.00-3.40.00	300	22,5	257,00								
ИКСО 42.00-4.40.22	400	30	305,80								
7	ИКСД 48.00-3.20.00	4800	3750	-	300	22,5	0,79	110,20	1,98		
	ИКСД 48.00-3.25.00							150,10			
	ИКСД 48.00-3.28.00							173,20			
	ИКСД 48.00-3.32.00							207,90			
	ИКСД 48.00-3.36.00				400	30		248,60			
	ИКСД 48.00-4.36.00										
	ИКСД 48.00-4.40.00				500	40		289,00			
	ИКСД 48.00-5.40.00										
8	ИКСО 48.00-3.20.00	4800	3750	-	300	22,5	0,78	103,50	1,95		
	ИКСО 48.00-3.25.00							143,50			
	ИКСО 48.00-3.28.00							167,30			
	ИКСО 48.00-3.32.00							200,00			
	ИКСО 48.00-3.40.00							282,40			

КОНСТРУКЦИИ РАМНОГО КАРКАСА МЕЖЭТАЖНОГО ПРИМЕНЕНИЯ ДЛЯ МНОГОЭТАЖНЫХ ОБЩЕСТВЕННЫХ ЗДАНИЙ, ПРОИЗВОДСТВЕННЫХ И ВСПОМОГАТЕЛЬНЫХ ЗДАНИЙ ПРОМЫШЛЕННЫХ ПРЕДПРИЯТИЙ						СТРОИТЕЛЬНЫЕ КОНСТРУКЦИИ И ИЗДЕЛИЯ Серия 1.020.1-4 Выпуск 2-1		Лист 4 Страница 7					
Продолжение													
Эскиз	Марка изделия	Размеры, мм			Марка бетона М	Класс бетона В	Расход материалов		Масса изделия, т				
		Н	h <sub>I</sub>	h <sub>2</sub>			Бетон, м <sup>3</sup>	Сталь, кг					
8	1КС0 48.00-4.40.00	4800	3750	-	400	30	0,78	282,40	1,95				
7	1КСД 54.00-3.20.00	5100	4350	-	300	22,5	0,88	114,50	2,20				
	138,20												
	185,90												
	224,2												
	1КСД 54.00-3.28.00				400	30		314,40					
	1КСД 54.00-3.32.00							300		22,5	378,0		
	1КСД 54.00-4.32.00										500	40	485,2
	1КСД 54.00-3.40.00												110,10
1КСД 54.00-5.40.00	153,80												
1КСД 54.00-5.40.22	180,00												
1КСД 54.00-5.40.36	216,30												
8	1КС0 54.00-3.20.00	5100	4350	-	300	22,5	0,87	262,40	2,18				
	1КС0 54.00-3.25.00							400		30	307,80		
	1КС0 54.00-3.28.00										300	22,5	123,40
	1КС0 54.00-3.32.00												500
	1КС0 54.00-3.36.00				198,60								
	1КС0 54.00-3.40.00				240,10								
	1КС0 54.00-4.40.00				339,70								
7	1КСД 60.00-3.20.00	6000	4950	-	300	22,5	0,98	410,50	2,45				
	1КСД 60.00-3.22.00							400		30	529,70		
	1КСД 60.00-3.28.00										300	22,5	116,70
	1КСД 60.00-3.32.00												500
	1КСД 60.00-3.40.00				192,70								
	1КСД 60.00-4.40.00				230,70								
	1КСД 60.00-5.40.00				283,30								
	1КСД 60.00-5.40.22				333,10								
1КСД 60.00-5.40.36	349,00												
8	1КС0 60.00-3.20.00	6000	4950	-	300	22,5	0,97	415,50	2,42				
	1КС0 60.00-3.25.00							400		30	479,80		
	1КС0 60.00-3.28.00										300	22,5	401,20
	1КС0 60.00-3.32.00												500
	1КС0 60.00-3.36.00				166,80								
	1КС0 60.00-3.40.00				230,70								
	1КС0 60.60-4.40.00				333,10								
9	2КСД 42.42-3.32.00	8400	4200	3150	300	22,5	1,38	349,00	3,45				
	2КСД 42.42-5.32.00				500	30		415,50					
	2КСД 42.42-5.36.00							300		22,5	479,80		
	2КСД 42.42-5.40.00										400	30	401,20
2КС0 42.42-3.36.00	1,36	166,80											
2КС0 42.42-3.40.00		401,20											
2КС0 42.42-4.40.00		466,80											
2КС0 42.42-4.40.22		566,40											
10	2КС0 42.42-3.36.00	8400	4200	3150	300	22,5	1,36	401,20	3,40				
	2КС0 42.42-3.40.00				400	30		466,80					
	2КС0 42.42-4.40.00							1,36		166,80			
	2КС0 42.42-4.40.22									401,20			
2КС0 42.42-4.40.22	466,80												
2КС0 42.42-4.40.22	566,40												

КОНСТРУКЦИИ РАМНОГО КАРКАСА МЕЖЭТАЖНОГО ПРИМЕНЕНИЯ ДЛЯ МНОГОЭТАЖНЫХ ОБЩЕСТВЕННЫХ ЗДАНИЙ, ПРОИЗВОДСТВЕННЫХ И ВСПОМОГАТЕЛЬНЫХ ЗДАНИЙ ПРОМЫШЛЕННЫХ ПРЕДПРИЯТИЙ					СТРОИТЕЛЬНЫЕ КОНСТРУКЦИИ И ИЗДЕЛИЯ Серия I,ОЖО.I-4 Выпуск 2-1		Лист 4 Страница 8		
Продолжение									
Эскиз	Марка изделия	Размеры, мм			Марка бетона М	Класс бетона В	Расход материалов		Масса изделия, т
		Н	h <sub>1</sub>	h <sub>2</sub>			Бетон, м <sup>3</sup>	Сталь, кг	
9	2КСД 48.48-3.20.00	9600	4800	3750	300	22,5	1,57	203,10	3,92
	2КСД 48.48-3.25.00							272,80	
	2КСД 48.48-4.28.00				400	30		312,60	
	2КСД 48.48-3.32.00				300	22,5		381,60	
	2КСД 48.48-3.36.00				400	30		457,00	
	2КСД 48.48-4.36.00							530,90	
	2КСД 48.48-4.40.00				500	40		489,40	
	2КСД 48.48-5.40.00							489,40	
10	2КСО 48.48-3.20.00	9600	4800	3750	300	22,5	1,55	190,10	3,88
	2КСО 48.48-3.22.00							219,80	
	2КСО 48.48-3.25.00							259,80	
	2КСО 48.48-3.28.00							300,90	
	2КСО 48.48-3.32.00							366,10	
	2КСО 48.48-4.32.00				400	30		442,70	
	2КСО 48.48-4.36.00							517,90	
	2КСО 48.48-4.40.00							408,70	
	2КСО 48.48-4.28.20				400	30		473,90	
	2КСО 48.48-4.32.20							563,90	
	2КСО 48.48-4.32.28							563,90	
9	2КСД 60.60-3.20.00	12000	6000	4950	300	22,5	1,96	229,10	4,90
	2КСД 60.60-3.28.00							363,40	
	2КСД 60.60-3.32.00				400	30		446,40	
	2КСД 60.60-4.32.00							300	
	2КСД 60.60-3.36.00				400	30		632,40	
	2КСД 60.60-4.36.00				500	40			
	2КСД 60.60-5.36.00				400	30		774,80	
	2КСД 60.60-4.40.00							1014,00	
	2КСД 60.60-5.40.00				500	30		1014,00	
	2КСД 60.60-5.40.22								
2КСД 60.60-5.40.36	1014,00								
10	2КСО 60.60-3.22.00	12000	6000	4950	300	22,5	1,94	240,60	4,85
	2КСО 60.60-3.25.00							292,60	
	2КСО 60.60-3.28.00							351,70	
	2КСО 60.60-3.32.00				400	30		430,90	
	2КСО 60.60-4.32.00							300	
	2КСО 60.60-3.36.00				400	30		619,40	
	2КСО 60.60-4.36.00							236,60	
2КСО 60.60-4.40.00	236,60								
11	2КНД 42.42-3.22.00	9650	4200	4400	300	22,5	1,58	316,3	3,95
	2КНД 42.42-3.28.00							461,1	
	2КНД 42.42-3.36.00							461,1	



КОНСТРУКЦИИ РАМНОГО КАРКАСА МЕЖЭТАЖНОГО ПРИМЕНЕНИЯ ДЛЯ МНОГОЭТАЖНЫХ ОБЩЕСТВЕННЫХ ЗДАНИЙ, ПРОИЗВОДСТВЕННЫХ И ВСПОМОГАТЕЛЬНЫХ ЗДАНИЙ ПРОМЫШЛЕННЫХ ПРЕДПРИЯТИЙ						СТРОИТЕЛЬНЫЕ КОНСТРУКЦИИ И ИЗДЕЛИЯ Серия I.020.I-4 Выпуск 2-I		Лист 5 Страница 9				
Продолжение												
Эскиз	Марка изделия	Размеры, мм			Марка бетона М	Класс бетона В	Расход материалов		Масса элемен- та, т			
		h	h <sub>I</sub>	h <sub>2</sub>			Бетон, м <sup>3</sup>	Сталь, кг				
II	2КНД 42.42-4.36.00	9650	4200	4400	400	30	1,58	461,10	3,95			
	2КНД 42.42-4.40.00							535,10				
	2КНД 42.42-5.40.00							842,30				
	2КНД 42.42-5.40.36											
I2	2КНО 42.42-3.32.00				9650	4200	4400	300	22,5	1,56	369,80	3,90
	2КНО 42.42-4.32.00							400	30		446,80	
	2КНО 42.42-3.36.00							300	22,5		522,10	
	2КНО 42.42-3.40.00							400	30		568,90	
	2КНО 42.42-4.40.00										696,00	
	2КНО 42.42-5.32.28											
	2КНО 42.42-5.36.32							500	40			
II	2КНД 48.60-3.20.00				12050	4800	6200	300	22,5	1,96	231,70	4,90
	2КНД 48.60-3.22.00	267,50										
	2КНД 48.60-3.28.00	367,10										
	2КНД 48.60-3.32.00	400	30	450,5								
	2КНД 48.60-4.32.00			300				22,5	545,00			
	2КНД 48.60-3.36.00											
	2КНД 48.60-4.36.00			400				30				
	2КНД 48.60-5.36.00	500	40	637,00								
	2КНД 48.60-3.40.00	300	22,5									
	2КНД 48.60-4.40.00	400	30	696,00								
	2КНД 48.60-5.40.00	500	40					855,00				
	2КНД 48.60-5.32.28			600				45	935,80			
	2КНД 48.60-5.36.32	600	45						1111,00			
	2КНД 48.60-6.36.32			500				40	780,20			
	2КНД 48.60-6.36.36	600	45						218,6			
	2КНД 48.60-6.40.40			500				40			304,80	
	2КНД 48.60-5.40.22	600	45						355,40			
	2КНО 48.60-3.20.00			300				22,5	435,00			
	2КНО 48.60-3.25.00	400	30						530,70			
	2КНО 48.60-3.28.00			500				40			624,0	
2КНО 48.60-3.32.00	300	22,5	680,5									
2КНО 48.60-4.32.00				400	30							
2КНО 48.60-5.32.00	500	40										
2КНО 48.60-3.36.00			400	30								
2КНО 48.60-4.36.00	500	40										
2КНО 48.60-5.36.00			400	30								
2КНО 48.60-4.40.00	500											
2КНО 48.60-5.40.00												
2КНО 48.60-5.32.28												

Продолжение										
Эскиз	Марка изделия	Размеры, мм			Марка бетона М	Класс бетона В	Расход материалов		Масса элемен- та, т	
		Н	h <sub>I</sub>	h <sub>2</sub>			Бетон, м <sup>3</sup>	Сталь, кг		
(I2)	2КНО 48.60-6.32.28	I2050	4800	6200	600	45	1,95	680,5	4,88	
	2КНО 48.60-5.36.32				500	40		840,70		
	2КНО 48.60-6.36.32				600	45		767,20		
	2КНО 48.60-6.40.22							1008,0		
	2КНО 48.60-6.40.36									
(II)	2КНД 48.48-3.20.00	I0850	4800	5000	300	22,5	1,77	218,60	4,43	
	2КНД 48.48-3.22.00							251,80		
	2КНД 48.48-3.28.00							341,70		
	2КНД 48.48-3.32.00							417,90		
	2КНД 48.48-4.32.00				400	30				
	2КНД 48.48-3.36.00				300	22,5		503,10		
	2КНД 48.48-4.36.00				400	30				
	2КНД 48.48-5.36.00				500	40				
	2КНД 48.48-3.40.00				300	22,5		585,90		
	2КНД 48.48-4.40.00				400	30				
	2КНД 48.48-5.40.00				500	40		640,20		
	2КНД 48.48-5.32.28							782,70		
	2КНД 48.48-6.36.32							855,50		
	2КНД 48.48-6.36.36				600	45		714,70		
	2КНД 48.48-6.40.22							931,50		
2КНД 48.48-6.40.36										
(I2)	2КНО 48.48-3.20.00	I0850	4800	5000	300	22,5	1,75	205,40	4,38	
	2КНО 48.48-3.22.00							238,20		
	2КНО 48.48-3.25.00							284,20		
	2КНО 48.48-3.28.00							330,00		
	2КНО 48.48-3.32.00							402,40		
	2КНО 48.48-4.32.00				400	30				
	2КНО 48.48-3.36.00				300	22,5		488,80		
	2КНО 48.48-4.36.00				400	30				
	2КНО 48.48-5.36.00				500	40				
	2КНО 48.48-3.40.00				300	22,5		572,90		
	2КНО 48.48-4.40.00				400	30				
	2КНО 48.48-5.40.00				500	40		624,70		
	2КНО 48.48-5.32.28							918,50		
2КНО 48.48-5.40.36										
(II)	2КНД 60.72-3.20.00	I4450	6000	7400	300	22,5	2,35	257,60	5,88	
	2КНД 60.72-3.22.00							298,60		
	2КНД 60.72-3.25.00							358,60		
	2КНД 60.72-3.32.00				400	30		515,30		
	2КНД 60.72-4.32.00									
	2КНД 60.72-3.36.00							300		22,5
	2КНД 60.72-4.36.00							400		30

КОНСТРУКЦИИ РАМНОГО КАРКАСА МЕЖЭТАЖНОГО ПРИМЕНЕНИЯ ДЛЯ МНОГОЭТАЖНЫХ ОБЩЕСТВЕННЫХ ЗДАНИЙ, ПРОИЗВОДСТВЕННЫХ И ВСПОМОГАТЕЛЬНЫХ ЗДАНИЙ ПРОМЫШЛЕННЫХ ПРЕДПРИЯТИЙ					СТРОИТЕЛЬНЫЕ КОНСТРУКЦИИ И ИЗДЕЛИЯ Серия 1.020.1-4 Выпуск 2-1		Лист 6 Страница II		
Продолжение									
Эскиз	Марка изделия	Размеры, мм			Марка бетона М	Класс бетона В	Расход материалов		Масса элемента, т
		Н	h <sub>I</sub>	h <sub>2</sub>			Бетон, м <sup>3</sup>	Сталь, кг	
II	2КНД 60.72-5.36.00	14450	6000	7400	500	40	2,35	628,90	5,88
	2КНД 60.72-3.40.00				300	22,5		738,90	
	2КНД 60.72-4.40.00				400	30			
	2КНД 60.72-5.40.00				500	40		807,20	
	2КНД 60.72-5.32.28				600	45			
	2КНД 60.72-6.32.28				500	40		999,30	
	2КНД 60.72-5.36.32				600	45			
	2КНД 60.72-6.36.36				500	40		1096,10	
	2КНД 60.72-5.40.22				600	45			
	2КНД 60.72-6.40.22				500	40		910,90	
	2КНД 60.72-6.40.36				600	45			
	2КНД 60.72-6.40.40				600	45		1199,30	
	2КНД 60.72-6.40.40				600	45		1307,70	
I2	2КНО 60.72-3.20.00	14450	6000	7400	300	22,5	2,33	244,60	5,82
	2КНО 60.72-3.25.00							345,60	
	2КНО 60.72-3.28.00							406,20	
	2КНО 60.72-3.32.00				499,80				
	2КНО 60.72-4.32.00					400		30	
	2КНО 60.72-5.32.00				500	40		614,60	
	2КНО 60.72-3.36.00				300	22,5			
	2КНО 60.72-4.36.00				400	30			
	2КНО 60.72-5.36.00				500	40		725,90	
	2КНО 60.72-4.40.00				400	30			
	2КНО 60.72-5.40.00				500	40		791,70	
	2КНО 60.72-5.32.28				600	45			
	2КНО 60.72-6.32.28				500	40		985,0	
	2КНО 60.72-5.36.32				600	45			
	2КНО 60.72-6.36.32				600	45		1186,30	
	2КНО 60.72-6.40.36				600	45		1294,70	
	2КНО 60.72-6.40.40				600	45		655,70	
	2КНО 60.72-5.32.20				500	В40			
II	2КНД 60.60-3.20.00	13250	6000	6200	300	22,5	2,16	244,40	5,40
	2КНД 60.60-3.22.00							283,00	
	2КНД 60.60-3.25.00							338,40	
	2КНД 60.60-3.32.00				482,0				
	2КНД 60.60-4.32.00					400		30	
	2КНД 60.60-3.36.00				300	22,5		587,00	
	2КНД 60.60-4.36.00				400	30			
	2КНД 60.60-5.36.00				500	40		687,80	
	2КНД 60.60-3.40.00				300	22,5			
	2КНД 60.60-4.40.00				400	30			

КОНСТРУКЦИИ РАМНОГО КАРКАСА МЕЖЭТАЖНОГО ПРИМЕНЕНИЯ ДЛЯ МНОГОЭТАЖНЫХ ОБЩЕСТВЕННЫХ ЗДАНИЙ, ПРОИЗВОДСТВЕННЫХ И ВСПОМОГАТЕЛЬНЫХ ЗДАНИЙ ПРОМЫШЛЕННЫХ ПРЕДПРИЯТИЙ					СТРОИТЕЛЬНЫЕ КОНСТРУКЦИИ И ИЗДЕЛИЯ Серия 1.020.1-4 Выпуск 2-1		Лист 6 Страница 12				
Продолжение											
Эскиз	Марка изделия	Размеры, мм			Марка бетона М	Класс бетона В	Расход материалов		Масса элемента, т		
		h	h <sub>I</sub>	h <sub>2</sub>			Бетон, м <sup>3</sup>	Сталь, кг			
II	2КНД 60.60-5.40.00	13250	6000	6200	500	40	2,16	687,80	5,40		
	2КНД 60.60-5.32.28							751,40			
	2КНД 60.60-6.32.28							600		45	927,40
	2КНД 60.60-5.36.32							500		40	1015,60
	2КНД 60.60-6.36.32							600		45	845,40
	2КНД 60.60-6.36.36							500		40	1109,80
	2КНД 60.60-5.40.22							600		45	1209,40
	2КНД 60.60-6.40.22										
	2КНД 60.60-6.40.36										
	2КНД 60.60-6.40.40										
I2	2КНО 60.60-3.20.00	13250	6000	6200	300	22,5	2,14	231,40	5,35		
	2КНО 60.60-3.25.00							325,40			
	2КНО 60.60-3.28.00							380,80			
	2КНО 60.60-3.32.00							467,20			
	2КНО 60.60-4.32.00							500		40	572,70
	2КНО 60.60-5.32.00							300		22,5	674,80
	2КНО 60.60-3.36.00							400		30	524,7
	2КНО 60.60-4.36.00							500		40	735,90
	2КНО 60.60-5.36.00							600		45	913,10
	2КНО 60.60-4.40.00							500		40	832,40
	2КНО 60.60-5.40.00							600		45	1096,80
	2КНО 60.60-5.28.20										
	2КНО 60.60-5.32.28										
	2КНО 60.60-6.32.28										
	2КНО 60.60-5.36.32										
	2КНО 60.60-6.36.32										
2КНО 60.60-6.40.22											
2КНО 60.60-6.40.36											
I3	ЭКНД 36.48-3.20.00	13250	3600	5000	300	22,5	2,17	285,30	5,42		
	ЭКНД 36.48-3.22.00							324,40			
	ЭКНД 36.48-3.28.00							430,60			
	ЭКНД 36.48-3.32.00							526,60			
	ЭКНД 36.48-3.36.00							628,10			
	ЭКНД 36.48-4.40.00							400		30	726,10
	ЭКНД 36.48-4.32.28							500		40	795,20
	ЭКНД 36.48-5.36.32							968,40			
ЭКНД 36.48-5.40.36	1148,10										
I4	ЭКНО 36.48-3.20.00	13250	3600	5000	300	22,5	2,15	265,50	5,38		
	ЭКНО 36.48-3.22.00							304,60			
	ЭКНО 36.48-3.25.00							348,80			
	ЭКНО 36.48-3.28.00							412,80			
	ЭКНО 35.48-3.32.00							503,10			

КОНСТРУКЦИИ РАМНОГО КАРКАСА МЕЖЭТАЖНОГО ПРИМЕЛЕНИЯ ДЛЯ МНОГОЭТАЖНЫХ ОБЩЕСТВЕННЫХ ЗДАНИЙ, ПРОИЗВОДСТВЕННЫХ И ВСПОМОГАТЕЛЬНЫХ ЗДАНИЙ ПРОМЫШЛЕННЫХ ПРЕДПРИЯТИЙ						СТРОИТЕЛЬНЫЕ КОНСТРУКЦИИ И ИЗДЕЛИЯ Серия 1.0201-4 Выпуск 2-1		Лист 7 Страница 13	
Продолжение									
Эскиз	Марка изделия	Размеры, мм			Марка бетона М	Класс бетона В	Расход материалов		Масса элементов, т
		h	h <sub>1</sub>	h <sub>2</sub>			Бетон, м <sup>3</sup>	Сталь, кг	
I4	ЭКНО 36.48-4.32.00	13250	3600	5000	400	30	2,15	503,10	5,38
	ЭКНО 36.48-5.32.00				500	40		606,50	
	ЭКНО 36.48-3.36.00				300	22,5		706,40	
	ЭКНО 36.48-3.40.00				400	30		771,70	
	ЭКНО 36.48-4.40.00				500	40			
	ЭКНО 36.48-5.40.00								
	ЭКНО 36.48-5.32.28								
I3	ЭКНД 36.36-3.20.00	12050	3600	3800	300	22,5	1,98	272,50	4,95
	ЭКНД 36.36-3.22.00							308,40	
	ЭКНД 36.36-3.28.00							405,20	
	ЭКНД 36.36-3.32.00							494,40	
	ЭКНД 36.36-3.36.00				566,10				
	ЭКНД 36.36-4.40.00				675,30				
	ЭКНД 36.36-4.32.28				739,80				
	ЭКНД 36.36-5.36.32				896,00				
I4	ЭКНО 36.36-3.20.00	12050	3600	3800	300	22,5	1,96	252,70	4,90
	ЭКНО 36.36-3.22.00							288,60	
	ЭКНО 36.36-3.25.00							338,40	
	ЭКНО 36.36-3.28.00							387,40	
	ЭКНО 36.36-3.32.00				470,90				
	ЭКНО 36.36-4.32.00				500	40		564,50	
	ЭКНО 36.36-5.32.00				300	22,5		655,60	
	ЭКНО 36.36-3.36.00				500	40			
	ЭКНО 36.36-5.36.00				300	22,5			
	ЭКНО 36.36-3.40.00				400	30			
	ЭКНО 36.36-4.40.00				500	В40			
	ЭКНО 36.36-5.40.00								
I3	ЭКНД 42.42-3.20.00	13850	4200	4400	300	22,5	2,27	291,90	5,68
	ЭКНД 42.42-3.22.00							331,80	
	ЭКНД 42.42-3.28.00							443,50	
	ЭКНД 42.42-3.32.00							542,90	
	ЭКНД 42.42-3.36.00				649,10				
	ЭКНД 42.42-4.40.00				400	30		751,50	
	ЭКНД 42.42-5.40.00				500	40		1192,70	
	ЭКНД 42.42-5.40.36								
I4	ЭКНО 42.42-3.32.00	13850	4200	4400	300	22,5	2,24	519,40	5,60
	ЭКНО 42.42-4.32.00				400	30		627,50	
	ЭКНО 42.42-3.36.00				300	22,5		731,80	
	ЭКНО 42.42-3.40.00				400	30			
	ЭКНО 42.42-4.40.00				500	40		799,60	
	ЭКНО 42.42-5.32.28								

КОНСТРУКЦИИ РАМНОГО КАРКАСА МЕЖВИДОВОГО ПРИМЕНЕНИЯ ДЛЯ МНОГОЭТАЖНЫХ ОБЩЕСТВЕННЫХ ЗДАНИЙ, ПРОИЗВОДСТВЕННЫХ И ВОСПОМОГАТЕЛЬНЫХ ЗДАНИЙ ПРОМЫШЛЕННЫХ ПРЕДПРИЯТИЙ					СТРОИТЕЛЬНЫЕ КОНСТРУКЦИИ И ИЗДЕЛИЯ Серия 1.020.1-4 Выпуск 2-1		Лист 7 Страница 14		
Продолжение									
Эскиз	Наименование изделия	Размеры, мм			Марка бетона М	Класс бетона В	Расход материалов		Масса элемен- та, т
		Н	h <sub>1</sub>	h <sub>2</sub>			Бетон, м <sup>3</sup>	Сталь, кг	
13	ЭКНД 48.48-3.20.00	15650	4800	5000	300	22,5	2,56	307,7	6,40
	ЭКНД 48.48-3.22.00							355,20	
	ЭКНД 48.48-3.28.00							481,40	
	ЭКНД 48.48-3.32.00							591,80	
	ЭКНД 48.48-4.32.00								
	ЭКНД 48.48-3.36.00								
	ЭКНД 48.48-4.36.00							712,00	
	ЭКНД 48.48-3.40.00								
	ЭКНД 48.48-4.40.00							828,00	
	ЭКНД 48.48-5.40.00								
	ЭКНД 48.48-5.32.28							906,80	
	ЭКНД 48.48-6.36.32							1112,70	
	ЭКНД 48.48-5.40.22								
	ЭКНД 48.48-6.40.22							1014,40	
14	ЭКНО 48.48-3.20.00	15650	4800	5000	300	22,5	2,53	287,90	6,33
	ЭКНО 48.48-3.22.00							335,40	
	ЭКНО 48.48-3.25.00							400,70	
	ЭКНО 48.48-3.28.00							463,60	
	ЭКНО 48.48-3.32.00							568,30	
	ЭКНО 48.48-3.36.00								
	ЭКНО 48.48-4.36.00							690,40	
	ЭКНО 48.48-5.36.00								
ЭКНО 48.48-5.40.00	808,30								
15	2КБД 36.36-3.20.00	7770	3600	3800	300	22,5	1,28	189,60	3,20
	2КБД 36.36-3.22.00							211,90	
	2КБД 36.36-4.32.00							349,00	
	2КБД 36.36-4.36.00							407,10	
16	2КБО 36.36-3.20.00	7770	3600	3800	300	22,5	1,26	176,60	3,15
	2КБО 36.36-3.22.00							198,90	
	2КБО 36.36-3.25.00							237,60	
	2КБО 36.36-3.32.00							333,50	
	2КБО 36.36-4.32.00								
	2КБО 36.36-4.40.00							450,30	
15	2КБД 42.42-3.20.00	8970	4200	4400	300	22,5	1,47	202,80	3,68
	2КБД 42.42-3.22.00							227,10	
	2КБД 42.42-4.32.00							381,60	
	2КБД 42.42-4.36.00							449,00	
16	2КБО 42.42-3.20.00	8970	4200	4400	300	22,5	1,45	189,80	3,63
	2КБО 42.42-3.25.00							258,20	
	2КБО 42.42-3.32.00							366,10	
	2КБО 42.42-5.36.00							434,70	
15	2КБД 48.48-3.20.00	10170	4800	5000	300	22,5	1,65	215,60	4,15

КОНСТРУКЦИИ РАМНОГО КАРКАСА МЕЖЭТАЖНОГО ПРИМЕНЕНИЯ ДЛЯ МНОГОЭТАЖНЫХ ОБЩЕСТВЕННЫХ ЗДАНИЙ, ПРОИЗВОДСТВЕННЫХ И ВСПОМОГАТЕЛЬНЫХ ЗДАНИЙ ПРОМЫШЛЕННЫХ ПРЕДПРИЯТИЙ						СТРОИТЕЛЬНЫЕ КОНСТРУКЦИИ И ИЗДЕЛИЯ Серия I.020.I-4 Выпуск 2-1		Лист 8 Страница 15	
Продолжение									
Этаж	Марка изделия	Размеры, мм			Марка бетона М	Класс бетона В	Расход материалов		Масса элемен- та, т
		Н	h <sub>1</sub>	h <sub>2</sub>			Бетон, м <sup>3</sup>	Сталь, кг	
I5	ЗКБД 48.48-3.22.00	10170	4800	5000	300	22,5	1,66	242,70	4,15
	ЗКБД 48.48-4.25.00				291,60				
	ЗКБД 48.48-4.32.00				414,20				
	ЗКБД 48.48-4.36.00				491,00				
I6	ЗКБД 48.48-3.20.00	10170	4800	5000	300	22,5	1,65	202,60	4,13
	ЗКБД 48.48-3.22.00							229,70	
	ЗКБД 48.48-3.25.00							278,80	
	ЗКБД 48.48-3.32.00							396,70	
	ЗКБД 48.48-3.36.00							476,60	
	ЗКБД 48.48-3.40.00							552,20	
I5	ЗКБД 60.60-3.20.00	12570	6000	6200	300	22,5	2,05	242,00	5,12
	ЗКБД 60.60-3.22.00							273,90	
	ЗКБД 60.60-3.25.00							333,40	
	ЗКБД 60.60-3.28.00							381,30	
I6	ЗКБД 60.60-3.20.00	12570	6000	6200	300	22,5	2,03	229,00	5,08
	ЗКБД 60.60-3.25.00							320,40	
	ЗКБД 60.60-3.28.00							369,60	
	ЗКБД 60.60-3.32.00							463,50	
	ЗКБД 60.60-3.36.00							560,60	
	ЗКБД 60.60-3.40.00							654,10	
I7	ЗКБД 36.48-3.20.00	12570	3600	5000	300	22,5	2,06	282,90	5,15
	ЗКБД 36.48-3.22.00							314,80	
	ЗКБД 36.48-3.28.00							419,40	
	ЗКБД 36.48-3.32.00				522,90				
	ЗКБД 36.48-4.32.00				616,00				
	ЗКБД 36.48-4.36.00								
I8	ЗКБД 36.48-3.22.00	12570	3600	5000	300	22,5	2,04	295,00	5,10
	ЗКБД 36.48-3.25.00							353,90	
	ЗКБД 36.48-3.28.00				401,50				
	ЗКБД 36.48-3.32.00				499,40				
	ЗКБД 36.48-4.32.00				594,40				
	ЗКБД 36.48-3.36.00								
	ЗКБД 36.48-3.40.00				300	22,5			
	ЗКБД 36.48-4.40.00				400	30		685,70	
I7	ЗКБД 36.36-3.20.00	11370	3600	3800	300	22,5	1,87	270,10	4,68
	ЗКБД 36.36-3.22.00							299,20	
	ЗКБД 36.36-3.28.00				394,00				
	ЗКБД 36.36-4.32.00				490,70				
	ЗКБД 36.36-3.36.00				574,00				

КОНСТРУКЦИИ РАМНОГО КАРКАСА МЕЖВИДОВОГО ПРИМЕНЕНИЯ ДЛЯ МНОГОЭТАЖНЫХ ОБЩЕСТВЕННЫХ ЗДАНИЙ, ПРОИЗВОДСТВЕННЫХ И ВСПОМОГАТЕЛЬНЫХ ЗДАНИЙ ПРОМЫШЛЕННЫХ ПРЕДПРИЯТИЙ						СТРОИТЕЛЬНЫЕ КОНСТРУКЦИИ И ИЗДЕЛИЯ Серия I.020.I-4 Выпуск 2-1		Лист 8 Страница 16	
Продолжение									
Вскрыт	Марка изделия	Размеры, мм			Марка бетона М	Класс бетона В	Расход материалов		Масса элемента, т
		h	h <sub>1</sub>	h <sub>2</sub>			Бетон, м <sup>3</sup>	Сталь, кг	
18	ЗКБО 36.36-3.20.00	11370	3600	3800	300	22,5	1,85	250,30	4,62
	ЗКБО 36.36-3.25.00							332,90	
	ЗКБО 36.36-3.28.00							376,10	
	ЗКБО 36.36-3.32.00				467,20				
	ЗКБО 36.36-4.32.00				400	30		675,80	
	ЗКБО 36.36-4.40.00								
17	ЗКБД 42.42-3.20.00	13170	4200	4400	300	22,5	2,16	289,10	5,40
	ЗКБД 42.42-3.28.00							432,10	
	ЗКБД 42.42-3.22.00							322,60	
	ЗКБД 42.42-3.36.00				637,00				
	ЗКБД 42.42-4.36.00					400		30	
18	ЗКБО 42.42-3.32.00				300	22,5	2,13	515,70	5,32
	ЗКБО 42.42-3.36.00							615,40	
	ЗКБО 42.42-3.40.00				711,10				
	ЗКБО 42.42-4.40.00					400		30	
17	ЗКБД 48.48-3.20.00	14970	4800	5000	300	22,5	2,45	308,90	6,12
	ЗКБД 48.48-3.22.00							345,60	
	ЗКБД 48.48-3.28.00							470,20	
	ЗКБД 48.48-3.36.00				699,90				
	ЗКБД 48.48-4.40.00				806,90				
	ЗКБД 48.48-5.40.00					400		30	
18	ЗКБО 48.48-3.25.00				300	22,5	2,42	395,10	6,05
	ЗКБО 48.48-3.28.00							452,30	
	ЗКБО 48.48-3.32.00							580,90	
	ЗКБО 48.48-3.36.00							678,30	
	ЗКБО 48.48-3.40.00							787,20	

**С2ВА УКАЗАНИЯ ПО ПРИМЕНЕНИЮ**

Колонны сечением 400x400 предназначены для применения в строительстве каркасных двух ... шестизэтажных общественных зданий, производственных и вспомогательных зданий промышленных предприятий с регулярными высотами этажей 3,6; 4,2; 4,8; 6 м и сочетаниями высот 4,8+3,6; 6,0+4,8; 7,2+6,0 м; (4,8; 6,0 и 7,2 м - только в I этаже).

При применении колонн с поэтажной разрезкой каркасы зданий могут быть с перебивкой высот этажей. Эти колонны позволяют получать следующие высоты этажей: 3,6; 4,2; 4,8; 5,4 и 6,0 м. начиная с 3-го этажа.

В номенклатуру включены верхние, средние и нижние колонны, а также бесстыковые колонны, устанавливаемые на всю высоту здания.

В зависимости от положения колонн в каркасе здания в номенклатуре предусмотрены одноконсольные и двухконсольные колонны.

Предел огнестойкости колонн - 3 часа.



КОНСТРУКЦИИ РАМНОГО КАРКАСА МЕЖЭТАЖНОГО ПРИМЕНЕНИЯ ДЛЯ МНОГОЭТАЖНЫХ ОБЩЕСТВЕННЫХ ЗДАНИЙ, ПРОИЗВОДСТВЕННЫХ И ВСПОМОГАТЕЛЬНЫХ ЗДАНИЙ ПРОМЫШЛЕННЫХ ПРЕДПРИЯТИЙ		СТРОИТЕЛЬНЫЕ КОНСТРУКЦИИ И ИЗДЕЛИЯ Серия I.020.I-4 Выпуск 2-I	Лист 9 Страница 17
J30B	СКОРОСТНОЙ НАПОР ВЕТРА - $\frac{45 \text{ кгс/м}^2}{0,44 \text{ кПа}}$		
J3NB	ВЕС СНЕГОВОГО ПОКРОВА - $\frac{150 \text{ кгс/м}^2}{1,47 \text{ кПа}}$		
K1BD	РАСЧЕТНАЯ ТЕМПЕРАТУРА НАРУЖНОГО ВОЗДУХА - минус 40°C		
G2EE	ИНЖЕНЕРНО-ГЕОЛОГИЧЕСКИЕ УСЛОВИЯ - обычные		
G2BQ	СТЕПЕНЬ АГРЕССИВНОСТИ СРЕДЫ - неагрессивная, слабо- и среднеагрессивная		
<b>ДОПОЛНИТЕЛЬНЫЕ ДАННЫЕ</b>			
Расшифровка марки изделия:			
КК23 4.5-6.7.8, где:			
I - количество этажей,			
K - наименование изделия - колонна,			
2 - индекс, характеризующий положение колонны в каркасе здания по высоте:			
B - верхняя,			
C - средняя,			
H - нижняя,			
E - бесстыковая.			
3 - индекс, характеризующий тип колонны в зависимости от количества консолей:			
Д - двухконсольная колонна,			
O - одноконсольная колонна,			
4 - высота этажей, кроме первого в дециметрах,			
5 - высота первого этажа в дециметрах,			
6 - марка бетона:			
3 - марка бетона М300 (класс В22,5)			
4 - марка бетона М400 (класс В30)			
5 - марка бетона М500 (класс В40)			
6 - марка бетона М600 (класс В45)			
7 - диаметр угловых стержней продольной арматуры в миллиметрах,			
8 - диаметр промежуточных стержней продольной арматуры в миллиметрах,			
П Р И М Е Р: КК23 36.48-5.40.00			
Трехэтажная колонна, нижняя, двухконсольная с высотами двух этажей 3,6 м и высотой первого этажа 4,8 м, марка бетона колонны М500, класс бетона В40, стержни угловой арматуры диаметром 40 мм, стержни промежуточной арматуры отсутствуют.			
Настоящий выпуск рассматривать совместно с выпуском 0-1 "Указания по расчету прочности, устойчивости и деформативности", выпуском 0-2 "Указания по подбору элементов каркаса", выпуском 2-2 "Колонны. Пространственные каркасы, арматурные и закладные изделия". Карта уровня разработана и распространяется Ленпромстройпроект.			
B7EA	СОСТАВ ПРОЕКТНОЙ ДОКУМЕНТАЦИИ		
Выпуск 2-I. Колонны. Рабочие чертежи.			
Объем проектных материалов, приведенных к формату А4 - 270 форматок.			
B7BA	АВТОР ПРОЕКТА	Ленинградский Промстройпроект, 196247, Ленинград, Ленинский проспект, 160	
B7HA	УТВЕРЖДЕНИЕ	Утверждены Госстроем СССР, протокол от 05.II.86 г. № АЧ-72, введены в действие с 01.07.87 г.	
B7KA	ПОСТАВЩИК	ЦИП, 125878, ГСП, Москва А-445, улица Смольная, 22	
Инв. № 22226 Катал. л. № 058241			