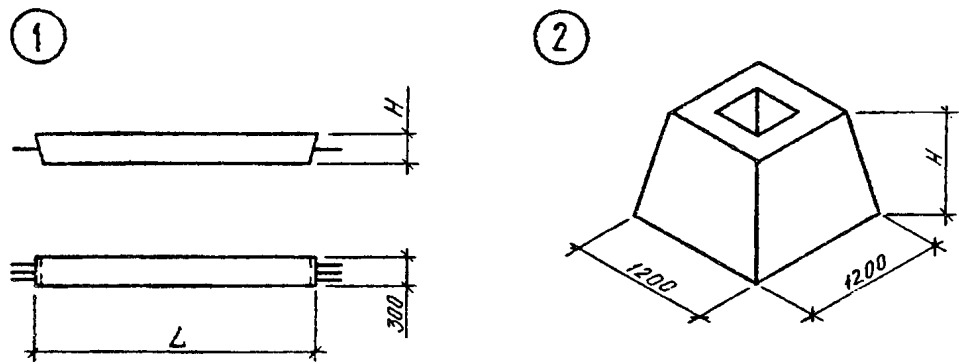


<p><b>СССР</b></p>	<p>СТРОИТЕЛЬНЫЙ КАТАЛОГ ЧАСТЬ 3 ТИПОВАЯ ДОКУМЕНТАЦИЯ НА КОНСТРУКЦИИ, ИЗДЕЛИЯ И УЗЛЫ ЗДАНИЙ И СООРУЖЕНИЙ</p>	<p>СТРОИТЕЛЬНЫЕ КОНСТРУКЦИИ И ИЗДЕЛИЯ Серия 1.020.1-3лв Вып. 1-1 У.Д. 624.010.5</p>
<p><b>ЦИТП</b></p>	<p>КОНСТРУКЦИИ КАРКАСА МЕЖЭТАЖНОГО ПРИМЕНЕНИЯ МНОГО- ЭТАЖНЫХ ОБЩЕСТВЕННЫХ ЗДАНИЙ, ПРОИЗВОДСТВЕННЫХ И ВСПОМОГАТЕЛЬНЫХ ЗДАНИЙ ПРОМЫШЛЕННЫХ ПРЕДПРИЯТИЙ ДЛЯ СТРОИТЕЛЬСТВА НА ПРОСАДОЧНЫХ ГРУНТАХ И НА ПОДРАБА- ТЫВАЕМЫХ ТЕРРИТОРИЯХ</p>	<p><b>FJCG</b></p>
<p>ФЕВРАЛЬ 1986</p>		<p>На 2-х листах На 3-х страницах Страница I</p>



**01АА ТЕХНИЧЕСКАЯ ХАРАКТЕРИСТИКА**

Выпуск I-I серия 1.020.1-3лв содержит рабочие чертежи фундаментных связей-распорок и фундаментов.

Номенклатурой предусмотрены связи-распорки для зданий с шагом колонн 3,0; 4,5; 6,0; 7,2; 9,0; 12,0 м и фундаменты стаканного типа под колонны сечением 300x300 и 400x400 мм.

Бетон тяжелый марок 200 и 300.

Связи-распорки армированы пространственными сварными каркасами, а фундаменты - сварными сетками.

Продольная арматура пространственных каркасов из стали класса А-III, поперечная - из стали класса А-I. Арматура сварных сеток из стали классов А-I и А-III.

**НОМЕНКЛАТУРА СВЯЗЕЙ - РАСПОРОК И ФУНДАМЕНТОВ**

Эскиз	Марка изделия	Размеры, мм		Расход материалов				Масса изделия, т
		L	H	бетон		сталь, кг		
				объем, м³	марка	нату-ральн.	привед. к кл. А-I	
I	CP 12.2-2-ПВ	1200	200	0,07	200	12,5	15,5	0,2
	CP 12.2-4-ПВ					16,4	21,1	0,2
	CP 12.2-7-ПВ					27,2	36,4	0,2
	CP 12.2-9-ПВ					33,7	45,8	0,2
	CP 12.2-11-ПВ					41,5	56,7	0,2
	CP 12.2-14-ПВ					49,8	68,6	0,2
	CP 27.2-2-ПВ	2700	0,16	200	26,5	32,6	0,4	
	CP 27.2-4-ПВ				34,4	43,9	0,4	
	CP 27.2-7-ПВ				56,1	74,7	0,5	
CP 27.2-9-ПВ					69,4	93,6	0,5	

КОНСТРУКЦИИ КАРКАСА МЕЖВИДОВОГО ПРИМЕНЕНИЯ МНОГОЭТАЖНЫХ ОБЩЕСТВЕННЫХ ЗДАНИЙ, ПРОИЗВОДСТВЕННЫХ И ВСПОМОГАТЕЛЬНЫХ ЗДАНИЙ ПРОМЫШЛЕННЫХ ПРЕДПРИЯТИЙ ДЛЯ СТРОИТЕЛЬСТВА НА ПРОСАДОЧНЫХ ГРУНТАХ И НА ПОДРАБАТЫВАЕМЫХ ТЕРРИТОРИЯХ	СТРОИТЕЛЬНЫЕ КОНСТРУКЦИИ И ИЗДЕЛИЯ Серия I.020.1-3-п Вып. 1-1	Лист I Страница 2
---	---	----------------------

Продолжение

Эскиз	Марка изделия	Размеры, мм		Расход материалов				Масса изделия, т
		L	H	бетон		сталь, кг		
				объем, м <sup>3</sup>	марка	нату-ральн.	привед. к кл. А-I	
I	CP 27.2-11-ПВ	2700	200	0,16	200	85,0	115,7	0,5
	CP 27.2-14-ПВ					101,8	139,7	0,5
	CP 42.2-2-ПВ	4200		0,25		40,5	49,6	0,7
	CP 42.2-4-ПВ					52,5	66,7	0,7
	CP 42.2-7-ПВ					85,1	113,0	0,7
	CP 42.2-9-ПВ					105,0	141,5	0,7
	CP 42.2-11-ПВ					128,6	174,8	0,8
	CP 42.2-14-ПВ					153,8	210,8	0,8
	CP 54.2-2-ПВ	5400		0,32		51,8	63,3	0,9
	CP 54.2-4-ПВ					66,9	85,0	0,9
	CP 54.2-7-ПВ					108,3	143,7	0,9
	CP 54.2-9-ПВ					133,5	179,8	0,9
	CP 54.2-11-ПВ					163,5	222,0	1,0
	CP 54.2-14-ПВ					195,4	267,7	1,0
	CP 72.3-2-ПВ	7200		0,65		69,9	85,1	1,7
	CP 72.3-4-ПВ					89,8	113,6	1,7
	CP 72.3-7-ПВ					144,3	191,0	1,8
	CP 72.3-9-ПВ					177,5	238,4	1,8
	CP 72.3-11-ПВ					217,0	294,1	1,8
	CP 72.3-14-ПВ					259,0	354,2	1,9
CP 102.3-2-ПВ	10200	0,92	111,5	153,9	2,4			
CP 102.3-4-ПВ			139,4	193,8	2,4			
CP 102.3-7-ПВ			215,8	302,3	2,5			
CP 102.3-9-ПВ			262,3	368,8	2,6			
CP 102.3-11-ПВ			317,6	446,7	2,6			
CP 102.3-14-ПВ			376,5	531,0	2,7			
2	IФ 12.9-1-ПВ	900	0,90	200	22,8	22,8	2,3	
	IФ 12.9-2-ПВ			300	39,9	52,1	2,3	
	2Ф 12.11-1-ПВ	1050		200	24,2	24,2	2,5	
	2Ф 12.11-2-ПВ			300	55,2	73,5	2,5	

С2ВА УКАЗАНИЯ ПО ПРИМЕНЕНИЮ

Связи-распорки и фундаменты предназначены для применения в строительстве многоэтажных общественных зданий, производственных и вспомогательных зданий промышленных предприятий на подрабатываемых территориях.

Общие указания по применению и расчету изделий приведены в выпуске 0-I "Указания по применению изделий".

С2ВЕ ИНЖЕНЕРНО-ГЕОЛОГИЧЕСКИЕ УСЛОВИЯ - подрабатываемые территории.

С2ВФ СТЕПЕНЬ АГРЕССИВНОСТИ СРЕДЫ - неагрессивная.

ДОПОЛНИТЕЛЬНЫЕ ДАННЫЕ

Расшифровка марок связей-распорок.

Группа букв означает:

CP - связь-распорка фундаментов.

Первая группа цифр обозначает габариты (длина, высота) изделия в дециметрах.

Цифры второй группы, записанной через дефис, соответствуют несущей способности связи-распорки в десятках тонн.

КОНСТРУКЦИИ КАРКАСА МЕЖВИДОВОГО ПРИМЕНЕНИЯ МНОГОЭТАЖНЫХ ОБЩЕСТВЕННЫХ ЗДАНИЙ, ПРОИЗВОДСТВЕННЫХ И ВСПОМОГАТЕЛЬНЫХ ЗДАНИЙ ПРОМЫШЛЕННЫХ ПРЕДПРИЯТИЙ ДЛЯ СТРОИТЕЛЬСТВА НА ПРОСЛОДЧНЫХ ГРУНТАХ И НА ПОДРАБАТЫВАЕМЫХ ТЕРРИТОРИЯХ

СТРОИТЕЛЬНЫЕ  
КОНСТРУКЦИИ И  
ИЗДЕЛИЯ  
Серия I.020.I-3пв  
Вып. I-I

Лист 2  
Страница 3

индекс несущей способности	2	4	7	9	II	I4
несущая способность, тс	22,6	35,3	69,3	90,5	114,5	141,3

Третья группа ПВ указывает на применение изделий, предназначенных для строительства на подрабатываемых территориях.

Пример маркировки: СР 42.2-9-ПВ - связь-распорка фундаментов длиной 4200 мм, сечением 300х200 (h) мм, с несущей способностью 90,5 тс, предназначенная для строительства на подрабатываемых территориях.

Расшифровка марок фундаментов.

Первая группа - тип элемента конструкции, размер стороны подошвы фундамента в дециметрах:

1Ф - фундамент под колонну сечением 300х300 мм,

2Ф - фундамент под колонну сечением 400х400 мм.

Вторая группа - индекс несущих способностей фундамента.

Индекс несущей способности	Расчетная нагрузка на фундамент для колонн (тс)	
	300х300 мм	400х400 мм
I	80	90
2	230	350

Третья группа ПВ указывает на применение изделий, предназначенных для строительства на подрабатываемых территориях.

Пример маркировки: 1Ф I2.9-2-ПВ - фундамент под колонну сечением 300х300 мм, размером подошвы 1200 мм, высотой 900 мм, с допускаемой расчетной нагрузкой на фундамент 230 тс, предназначенный для строительства зданий на подрабатываемых территориях.

#### ВНЕОССТАВ ПРОЕКТНОЙ ДОКУМЕНТАЦИИ

Выпуск I-I - Связи-распорки и фундаменты.

Объем проектных материалов, приведенных к формату А4, - 102 форматки.

В7ВА АВТОР ПРОЕКТА КиевЗНИИЭП  
252133, Киев-133, бульвар Леси Украинки, 26

В7НА УТВЕРЖДЕНИЕ Утверждены Госстроем СССР, протокол от 30.07.1985г. МАЧ-30.  
Введены в действие с 01.II.1985г.

В7КА ПОСТАВЩИК Киевский филиал ЦНТИ, 252057, Киев-57, ул. Эжена Потье, 12

Инв.№

Катал.д.№ 052773