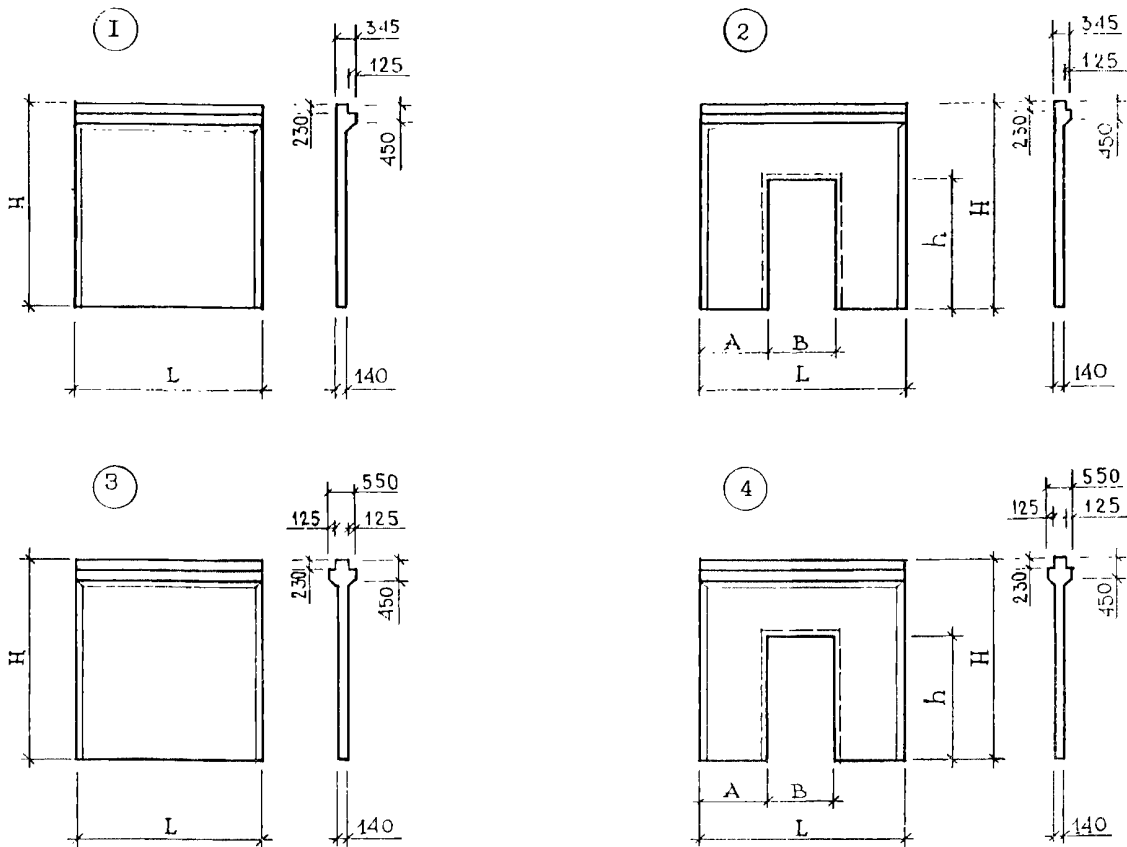


СК-3	СТРОИТЕЛЬНЫЙ КАТАЛОГ ЧАСТЬ 3 ТИПОВАЯ ДОКУМЕНТАЦИЯ НА КОНСТРУКЦИИ, ИЗДЕЛИЯ И УЗЛЫ ЗДАНИЙ И СООРУЖЕНИЙ	СТРОИТЕЛЬНЫЕ КОНСТРУКЦИИ И ИЗДЕЛИЯ Серия 1.020-1/87 Выпуск 4-1
АПП ЦИТП	КОНСТРУКЦИИ КАРКАСА МЕЖЭТАЖНОГО ПРИМЕНЕНИЯ ДЛЯ МНОГОЭТАЖНЫХ ОБЩЕСТВЕННЫХ ЗДАНИЙ, ПРОИЗВОДСТВЕННЫХ И ВСПОМОГАТЕЛЬНЫХ ЗДАНИЙ ПРОМЫШЛЕННЫХ ПРЕДПРИЯТИЙ	
АВГУСТ 1992		На 2-х листах На 4-х страницах Страница I



D1AA ТЕХНИЧЕСКАЯ ХАРАКТЕРИСТИКА

Бетон тяжелый, класса В 20, В 25.

Вертикальная арматура из стали класса А-III по ГОСТ 5781-82.

Горизонтальная арматура из стали класса Вр-I по ГОСТ 6727-80.

Диафрагмы жесткости армируются сетками, каркасами, закладными изделиями и отдельными стержнями.

КОНСТРУКЦИИ КАРКАСА МЕЖЭТАЖНОГО ПРИМЕНЕНИЯ ДЛЯ
МНОГОЭТАЖНЫХ ОБЩЕСТВЕННЫХ ЗДАНИЙ, ПРОИЗВОДСТВЕННЫХ
И ВСПОМОГАТЕЛЬНЫХ ЗДАНИЙ ПРОМЫШЛЕННЫХ ПРЕДПРИЯТИЙ

СТРОИТЕЛЬНЫЕ
КОНСТРУКЦИИ
И ИЗДЕЛИЯ
Серия
I.020-1/87
Выпуск 4-1

Лист I

Страница 2

НОМЕНКЛАТУРА

Эскиз	Марка изделия	Габаритные размеры, мм					Класс бето- на	Расход материалов			Масса изде- лия, т
		L	H	A	B	h		Бетон, м ³	Сталь, кг		
									натураль- ная	приведен- ная к классу А-I	
I	I Д 12.20	1180	1970	-	-	-	В 25	0,40	55,82	71,71	1,00
	I Д 26.20	2560		-	-	-		0,88	77,08	101,79	2,20
	I Д 30.20	2980		-	-	-		1,02	82,66	109,82	2,55
	I Д 56.20	5560		-	-	-		1,90	125,44	169,23	4,75
	I Д 12.33	1180	3270	-	-	-	В 25	0,62	82,85	107,20	1,55
	I Д 26.33	2560		-	-	-		1,34	112,73	149,22	3,35
	I Д 30.33	2980		-	-	-		1,56	121,71	161,53	3,90
	I Д 56.33	5560		-	-	-		2,92	184,38	247,06	7,30
	I Д 12.36	1180	3570	-	-	-	В 25	0,68	116,86	149,18	1,69
	I Д 24.36	2380		-	-	-		1,35	149,55	196,21	3,38
	I Д 26.36	2560		-	-	-		1,45	156,03	204,86	3,63
	I Д 30.36	2980		-	-	-		1,69	169,73	223,50	4,23
	I Д 12.42	1180	4170	-	-	-	В 20	0,78	133,45	174,05	1,94
	I Д 15.42	1480		-	-	-		0,96	147,40	194,08	2,40
	I Д 24.42	2380		-	-	-		1,55	185,43	246,97	3,88
	I Д 26.42	2560		-	-	-		1,67	195,29	260,07	4,18
	I Д 30.42	2980	-	-	-	-	1,94	214,37	286,24	4,85	
	I Д 24.48	2380	4770	-	-	-	В 20	1,75	247,89	332,04	4,38
	I Д 30.48	2980		-	-	-		2,19	287,41	386,03	5,48
	I Д 32.48	3160		-	-	-		2,32	300,96	404,32	5,80
2	I ДП 26.33	2560	3270	620	1320	2140	В 25	0,95	200,11	274,41	2,38
	I ДП 30.33	2980		830				1,15	213,09	291,95	2,88
	I ДП 56.33	5560		2120				2,52	259,41	358,83	6,30
	I ДПК 56.33л			620				2,50	262,23	360,82	6,30
	I ДПК 56.33п	3620	-	-	-	2,50	262,23	360,82	6,30		
	I ДП 26.36	2560	3570	620	1920	2540	В 20	1,05	245,01	332,89	2,63
	I ДП 30.36	2980		830				1,28	265,90	360,75	3,23
	I ДП 32.36	3160		-				1,13	286,32	391,56	2,83
	I ДП 26.42	2560	4170	620	1320	2140	В 20	1,26	287,19	392,86	3,17
	I ДП 30.42	2980		830				1,53	319,60	436,40	3,83
	I ДП 32.42	3160		-				1,40	332,90	457,57	3,48
	I ДП 32.48			4770				620	1920	2540	1,66
3	2 Д 12.20	1180	1970	-	-	-	В 25	0,48	58,93	76,15	1,20
	2 Д 26.20	2560		-	-	-		1,05	83,90	111,54	2,63
	2 Д 56.20	5560		-	-	-		2,27	140,18	190,30	5,68
	2 Д 12.33	1180	3270	-	-	-	В 25	0,70	85,96	111,64	1,75
	2 Д 26.33	2560		-	-	-		1,51	119,55	158,97	3,78
	2 Д 30.33	2980		-	-	-		1,76	129,58	172,79	4,40
	2 Д 56.33	5560		-	-	-		3,29	199,12	268,14	8,23
	2 Д 12.36	1180	3570	-	-	-	В 20	0,76	120,65	154,31	1,89
	2 Д 24.36	2380		-	-	-		1,51	156,62	205,99	3,78
	2 Д 26.36	2560		-	-	-		1,62	163,67	215,44	4,05
	2 Д 30.36	2980		-	-	-		1,89	178,42	235,57	4,73
	2 Д 12.42	1180		-	-	-		0,86	137,25	179,19	2,14

КОНСТРУКЦИИ КАРКАСА МЕЖВИДОВОГО ПРИМЕНЕНИЯ ДЛЯ МНОГОЭТАЖНЫХ ОБЩЕСТВЕННЫХ ЗДАНИЙ, ПРОИЗВОДСТВЕННЫХ И ВСПОМОГАТЕЛЬНЫХ ЗДАНИЙ ПРОМЫШЛЕННЫХ ПРЕДПРИЯТИЙ	СТРОИТЕЛЬНЫЕ КОНСТРУКЦИИ И ИЗДЕЛИЯ Серия I.020-1/87 Выпуск 4-I	Лист 2 Страница 3
---	---	----------------------

продолжение

Эскиз	Марка изделия	Габаритные размеры, мм					Класс бето- на	Расход материалов			Масса изде- лия, т
		L	H	A	B	h		Бетон, м ³	Сталь, кг		
									натураль- ная	приведен- ная к клас- су А-I	
3	2 Д 15.42	1480	-	-	-	-	В 20	1,06	152,00	200,35	2,65
	2 Д 24.42	2380	4170	-	-	-		1,71	192,54	256,79	4,28
	2 Д 26.42	2560	-	-	-	-		1,84	202,93	270,65	4,59
	2 Д 30.42	2980	-	-	-	-		2,14	223,22	298,48	5,34
	2 Д 24.48	2380	-	-	-	-		1,91	255,00	341,86	4,78
	2 Д 30.48	2980	4770	-	-	-		2,39	296,26	398,26	5,98
	2 Д 32.48	3160	-	-	-	-		2,53	310,16	417,13	6,33
4	2 ДП 26.33	2560	3270	620	1320	2140	В 25	1,10	206,93	284,16	2,75
	2 ДП 30.33	2980		830				1,35	220,96	303,20	3,38
	2 ДП 56.33	5560		2120				2,89	274,15	379,91	7,23
	2 ДПК 56.33			620			2,89	276,97	381,90	7,23	
	2 ДП 26.36	2560	3570	620	1920	2540	В 20	1,26	252,61	343,42	3,15
	2 ДП 30.36	2980		830				1,48	274,59	372,82	3,72
	2 ДП 32.36	3160		620				1,34	295,50	404,35	3,35
	2 ДП 26.42	2560	4170	830	1320	2140	В 20	1,43	294,79	403,40	3,60
	2 ДП 30.42	2980						1,73	328,45	448,64	4,33
	2 ДП 32.42	3160		620	1920	2540		1,60	342,12	470,41	4,00
	2 ДП 32.48			4770				1,87	396,63	544,07	4,67

С2ВА УКАЗАНИЯ ПО ПРИМЕНЕНИЮ

Диафрагмы жесткости предназначены для применения в многоэтажных зданиях каркасной конструкции, рассчитываемых по связевой схеме, при расстояниях между осями колонн 3,0; 6,0; 7,2 и 9,0 м и высотах этажей 3,3; 3,6; 4,2 и 4,8 м, а также техподпольем высотой 2,0 м.

Расчетные нагрузки на перекрытия - от 300 до 1600 кгс/м².

Номенклатура диафрагм жесткости включает в себя сплошные и проемные двухполочные и однополочные диафрагмы, предназначенные для опирания плит перекрытий соответственно с двух или с одной стороны. Кроме того, однополочные диафрагмы устанавливаются в направлении, перпендикулярном направлению ригелей.

Изготовление диафрагм жесткости высотой 2,0 и 3,3 м предусматривается в кассетах, диафрагм жесткости высотой 3,6; 4,2 и 4,8 м - в горизонтальных формах.

Предел огнестойкости диафрагм жесткости - 2,5 часа.

Н1ВД РАСЧЕТНАЯ ТЕМПЕРАТУРА НАРУЖНОГО ВОЗДУХА - минус 40° С G2BQ СТЕПЕНЬ АГРЕССИВНОСТИ СРЕДЫ - неагрессивная, слабо- и среднеагрессивная

КОНСТРУКЦИИ КАРКАСА МЕЖЭТАЖНОГО ПРИМЕНЕНИЯ ДЛЯ
МНОГОЭТАЖНЫХ ОБЩЕСТВЕННЫХ ЗДАНИЙ, ПРОИЗВОДСТВЕННЫХ
И ВСПОМОГАТЕЛЬНЫХ ЗДАНИЙ ПРОМЫШЛЕННЫХ ПРЕДПРИЯТИЙ

СТРОИТЕЛЬНЫЕ
КОНСТРУКЦИИ
И ИЗДЕЛИЯ
Серия
I.020-I/87
Выпуск 4-I

Лист 2
Страница 4

Д О П О Л Н И Т Е Л Ь Н Ы Е Д А Н Н Ы Е

Расшифровка марок изделий.

Обозначение типа конструкций:

1Д - диафрагма с одной полкой;

2Д - диафрагма с двумя полками;

1ДП, 2ДП - диафрагмы с проемами, расположенными посередине;

1ДПК, 2ДПК - диафрагмы с проемами, расположенными с краю.

Обозначение габаритов конструкций:

Первое число - округленная длина диафрагм в дециметрах;

Второе число - номинальная высота диафрагм в дециметрах.

Дополнительные индексы, характеризующие левое и правое расположение проемов в однополочных диафрагмах: л, п.

ПРИМЕР 1: 2Д 30.42 - диафрагма с двумя полками, беспроемная, длиной 2980 мм, высотой 4170 мм.

ПРИМЕР 2: 1ДПК 56.33л - диафрагма с одной полкой, с проемом, расположенным у левого края, длиной 5560 мм, высотой 3270 мм.

Настоящий выпуск рассматривать совместно с выпуском 0-I "Указания по применению изделий для зданий с перекрытиями из многослойных плит и плит типа ТТ", выпуском 0-3 "Указания по расчету прочности, устойчивости и деформативности зданий с диафрагмами жесткости", выпуском 4-2 "Диафрагмы жесткости. Арматурные и закладные изделия. Рабочие чертежи".

В7ЕА СОСТАВ ПРОЕКТНОЙ ДОКУМЕНТАЦИИ

Выпуск 4-I - Диафрагмы жесткости. Рабочие чертежи

Объем проектных материалов, приведенных к формату А4 - 244 форматки

В7ВА АВТОР ПРОЕКТА АО "ИНРЕКОН" (ЦНИИП реконструкции городов)
121019, Москва, Г-19, ул.Воздвиженка, 5

В7НА УТВЕРЖДЕНИЕ Утверждены Госстроем СССР, протокол от 12.12.90 № АЧ-15
Введены в действие ЦНИИП реконструкции городов с 25.12.1991 г.
Приказ от 04.12.1991 г. № 22. Срок действия 2000 г.

В7КА ПОСТАВЩИК АПП ЦИТП, 125878, ГСП, А-445, Москва, ул.Смольная, 22

Инв. № 24809

Катал.л. № 066248