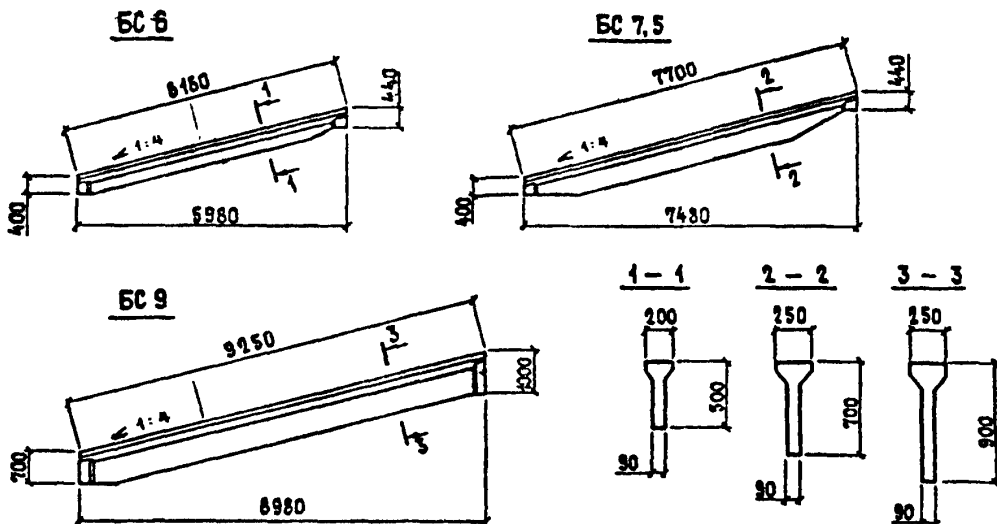


<p><b>СК-3</b></p>	<p>СТРОИТЕЛЬНЫЙ КАТАЛОГ ЧАСТЬ 3 ТИПОВАЯ ДОКУМЕНТАЦИЯ НА КОНСТРУКЦИИ, ИЗДЕЛИЯ И УЗЛЫ ЗДАНИЙ И СООРУЖЕНИЙ</p>	<p>СТРОИТЕЛЬНЫЕ КОНСТРУКЦИИ И ИЗДЕЛИЯ Серия I, 862.1-2/88 Вып. 2с</p>
<p><b>ГП ЦПП</b></p>	<p>БАЛКИ СТРОПИЛЬНЫЕ ЖЕЛЕЗОБЕТОННЫЕ ОДНОСКАТНЫЕ ПРОЛОТОМ 6; 7,5 и 9 м ДЛЯ ПОКРЫТИЙ ОДНОЭТАЖНЫХ СЕЛЬСКОХОЗЯЙСТВЕННЫХ ЗДАНИЙ</p>	<p>УДК 691-422.2</p>
<p><b>МАРТ 1991</b></p>		<p>На 1-ом листе На 2-х страницах Страница I</p>



**D1AA ТЕХНИЧЕСКАЯ ХАРАКТЕРИСТИКА**

Балки запроектированы без предварительного напряжения и отнесены к III категории трещиностойкости.

Бетон - тяжелый класса по прочности на сжатие В15; В20; В22,5.

Армирование балок предусмотрено сварными каркасами и сетками, которые выполняются из арматуры класса АШ по ГОСТ 5781-82 и арматурной проволоки периодического профиля класса Вр-I по ГОСТ 6727-80.

**НОМЕНКЛАТУРА БАЛОК**

Марка	Расчетная равномерно распределенная нагрузка от покрытия, кгс/м	Класс бетона по прочности	Расход материалов		Масса, т	Марка	Расчетная равномерно распределенная нагрузка от покрытия, кгс/м	Класс бетона по прочности	Расход материалов		Масса, т
			бетон, м3	сталь, кг					бетон, м3	сталь, кг	
BC6-1-с	1500	В15	0,34	54,8	0,85	BC7,5-3-с	2400	В20	0,58	127,2	2,4
BC6-2-с	2100			67,0		BC7,5-4-с	2700		141,4		
BC6-3-с	2400			78,0		BC9-1-с	1500		122,6		
BC6-4-с	2700	В20	0,58	98,5	1,4	BC9-2-с	2100	В15	0,96	138,9	2,4
BC7,5-1-с	1500			78,6		BC9-3-с	2400		138,9		
BC7,5-2-с	2100	113,2				BC9-4-с	2700	В22,5		157,4	

БАЛКИ СТРОИТЕЛЬНЫЕ ЖЕЛЕЗОБЕТОННЫЕ ОДНОСКАТНЫЕ  
ПРОЛЕТОМ 6; 7,5 И 9 М ДЛЯ ПОКРЫТИЙ  
ОДНОЭТАЖНЫХ СЕЛЬСКОХОЗЯЙСТВЕННЫХ ЗДАНИЙ

СТРОИТЕЛЬНЫЕ  
КОНСТРУКЦИИ  
И ИЗДЕЛИЯ  
Серия 1.862.1-  
-2/88 вып.2с

Лист I  
Страница 2

#### С2ВА УКАЗАНИЯ ПО ПРИМЕНЕНИЮ

Балки предназначены для каркасов сельскохозяйственных зданий с уклоном вентилируемой утепленной кровли 1:4; балки могут быть также применены в неотапливаемых зданиях и навесах с кровлей из асбестоцементных волнистых листов, уложенных по прогонам.

Балки применяются в районах с расчетной сейсмичностью 7, 8 и 9 баллов.

Балки устанавливают на колонны здания. Устойчивость балок обеспечивается жестким диском покрытия, образуемым приваркой к балкам плит или прогонов в сочетании с горизонтальными связями, а также постановкой стальных распорок и вертикальных связей между опорными участками балок. Предел огнестойкости балок - 0,5 часа.

И1ВД	РАСЧЕТНАЯ ТЕМПЕРАТУРА НАРУЖНОГО ВОЗДУХА - - до минус 50°С	G2BQ	СТЕПЕНЬ АГРЕССИВНОСТИ СРЕДЫ - неагрессивная, слабо- и среднеагрессивная
Ж3МВ	ВЕС СНЕГОВОГО ПОКРОВА - $\frac{150 \text{ кгс/м}^2}{1,5 \text{ кПа}}$	G2BE	ИНЖЕНЕРНО-ГЕОЛОГИЧЕСКИЕ УСЛОВИЯ - - обычные

#### ДОПОЛНИТЕЛЬНЫЕ ДАННЫЕ

Расшифровка марки балки:

БС6-2-сН6;

БС - тип балки;

6 - пролет балки, м;

2 - вторая несущая способность;

с - для сейсмических районов;

Н - бетон нормальной проницаемости;

б - покрытие по железобетонным прогонам

#### В7ВА СОСТАВ ПРОЕКТНОЙ ДОКУМЕНТАЦИИ

Выпуск 2с - "Балки для районов сейсмичностью 7, 8 и 9 баллов. Технические условия. Рабочие чертежи"

Объем проектных материалов, приведенных к формату А4, - 68 форматок

В7ВА АВТОР ПРОЕКТА Гипропронисельхоз, 107078, Москва, ул. Маши Порываевой, 36, совместно с ЦНИИЗСельстроем и ЦНИИСК им. Кучеренко

В7ВА УТВЕРЖДЕНИЕ Утверждены Главпроектком Госстроя СССР, техническое задание от 12.03.90. Введены в действие Гипропронисельхозом с 15.03.91, приказ от 27.07.90 № 147-П. Срок действия - 1996 год

В7ВА ПОСТАВЩИК Государственное предприятие — Центр проектной продукции массового применения (ГП ЦПП), 127238, Москва, Дмитровское ш., 46, корп. 2

Инв. № 24645

Катал.л. № 066042