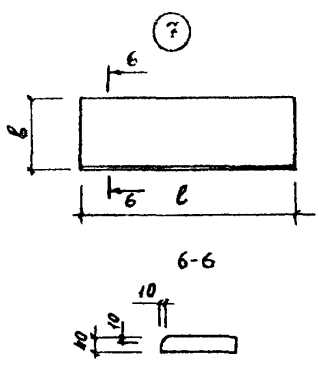
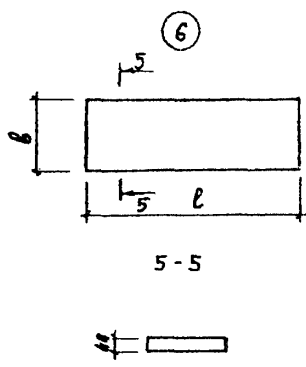
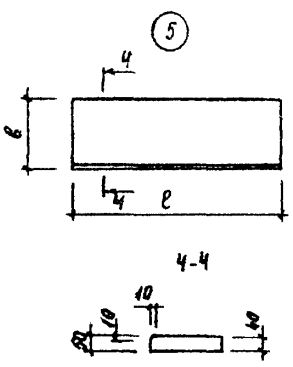
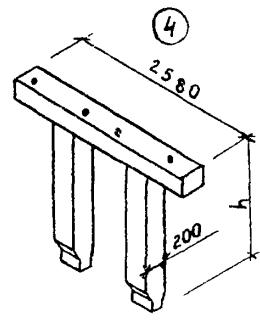
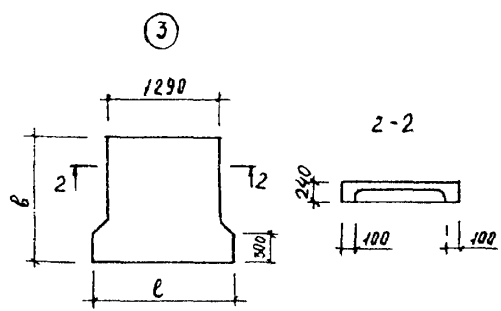
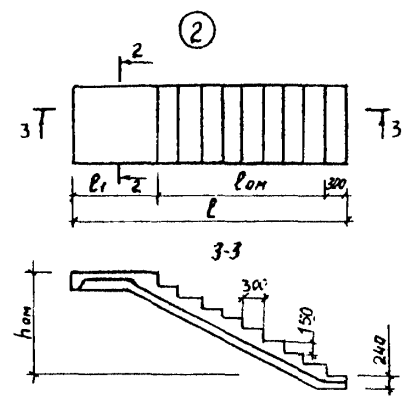
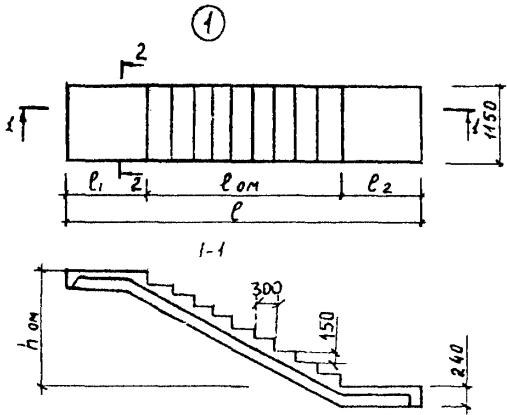
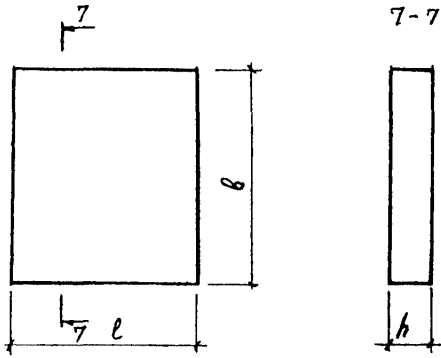


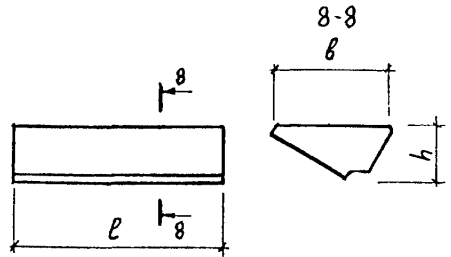
<p>СК-3</p>	<p>СТРОИТЕЛЬНЫЙ КАТАЛОГ ЧАСТЬ 3 ТИПОВАЯ ДОКУМЕНТАЦИЯ НА КОНСТРУКЦИИ, ИЗДЕЛИЯ И УЗЛЫ ЗДАНИЙ И СООРУЖЕНИЙ</p>	<p>СТРОИТЕЛЬНЫЕ КОНСТРУКЦИИ И ИЗДЕЛИЯ Серия 1, 050.9-4.93 Выпуск 1И2</p>
<p>ГП ЦПП</p>	<p>ЛЕСТНИЦЫ ДЛЯ МНОГОЭТАЖНЫХ ОБЩЕСТВЕННЫХ, АДМИНИСТРАТИВНЫХ ЗДАНИЙ И ПРОИЗВОДСТВЕННЫХ ЗДАНИЙ ПРОМЫШЛЕННЫХ ПРЕДПРИЯТИЙ</p>	
<p>ИЮЛЬ 1994</p>		<p>На 8 страницах Страница I</p>



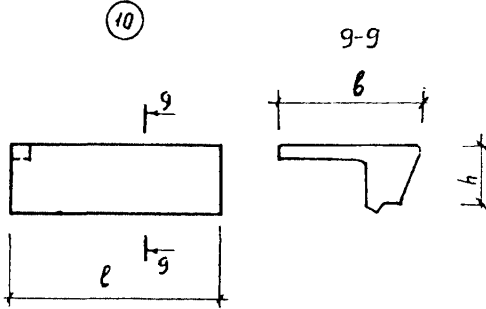
8



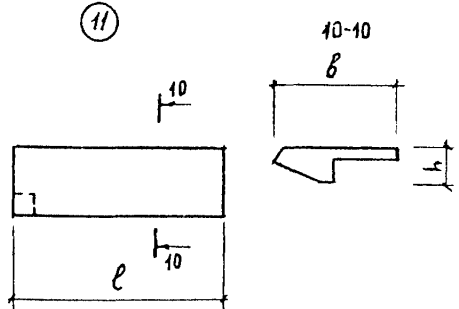
9



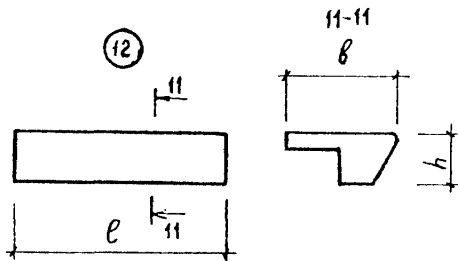
10



11



12



ЛЕСТНИЦЫ ДЛЯ МНОГОЭТАЖНЫХ ОБЩЕСТВЕННЫХ, АДМИНИСТРАТИВНЫХ ЗДАНИЙ И ПРОИЗВОДСТВЕННЫХ ЗДАНИЙ ПРОМЫШЛЕННЫХ ПРЕДПРИЯТИЙ

СТРОИТЕЛЬНЫЕ КОНСТРУКЦИИ И ИЗДЕЛИЯ
Серия 1.050.9-4.93
Вып. I и 2

Страница 3

Д1АА

ТЕХНИЧЕСКАЯ ХАРАКТЕРИСТИКА

В выпуске I и 2 даны рабочие чертежи железобетонных изделий лестниц.

Бетон тяжелый класса В25.

Арматура и стали класса А-I и А-III по ГОСТ 5781-82* и Вр-I по ГОСТ 6727-80*. Закладные изделия из стали марки СтЗпс6-I по ГОСТ 103-76* и ТУ I4-I-3023-80.

Марши, площадки, опорные рамы, проступи, площадочные плиты и ступени армированы сварными пространственными каркасами, сетками и имеют закладные изделия для крепления к примыкающим конструкциям и между собой, а также для крепления ограждений лестниц.

НОМЕНКЛАТУРА МАРШЕЙ

Эскиз	Марка изделия	Размеры, мм					Класс бетона	Расход материалов		Масса изделия т				
		ℓ	ℓ _{ом}	h _{ом}	ℓ ₁	ℓ ₂		Бетона, м ³	Стали, кг					
I	ЛМ157.II.I4-5	5650	2700	I400	I475	I475	В25	0,90	76,6	2,25				
	ЛМ157.II.I4-5-С			84,3										
	ЛМ157.II.I5-5	5980	2700	I500	I640	I640		0,92	76,8	2,30				
	ЛМ157.II.I5-5-С			84,5										
	ЛМ160.II.I5-5	5980	2700	I500	I640	I640		I,00	98,4	2,50				
	ЛМ160.II.I5-5-С			106,0										
	ЛМ160.II.I7-5	5980	3000	I650	I490	I490		I,00	100,6	2,50				
	ЛМ160.II.I7-5-С			108,3										
	ЛМ157.II.I7-5	5650	3000	I650	I325	I325		0,95	84,8	2,38				
	ЛМ157.II.I7-5-С				92,4									
	ЛМ157.II.I7-5-I				I450	I200			83,8					
	ЛМ157.II.I7-5-IC				91,4									
	ЛМ157.II.I7-5-2				82,5									
	ЛМ157.II.I7-5-2С				I200	I450			90,1					
	ЛМ157.II.I8-5				3300	I800			I175		I175	0,95	85,8	2,38
	ЛМ157.II.I8-5-С												93,5	
ЛМ157.II.I8-5-I	I450						900						84,5	
ЛМ157.II.I8-5-IC	92,2													
ЛМ157.II.I8-5-2	83,2													
ЛМ157.II.I8-5-2С	900	I450	90,9											

ЛЕСТНИЦЫ ДЛЯ МНОГОЭТАЖНЫХ ОБЩЕСТВЕННЫХ,
 АДМИНИСТРАТИВНЫХ ЗДАНИЙ И ПРОИЗВОДСТВЕННЫХ
 ЗДАНИЙ ПРОМЫШЛЕННЫХ ПРЕДПРИЯТИЙ

СТРОИТЕЛЬНЫЕ
 КОНСТРУКЦИИ
 И ИЗДЕЛИЯ
 Серия 1.050.9-4.93
 Вып. I.и2

продолжение

Эскиз	Марка изделия	Размеры, мм					Класс бетона	Расход материалов		Масса изделия, т
		l	l _{ан}	h _{ан}	l ₁	b		Бетона, м ³	Стали, кг	
2	ЛМ157.И.14-5-3	4475	2700	I400	I475	-	B25	0,73	55,0	1,83
	ЛМ157.И.14-5-3С								58,8	
	ЛМ157.И.15-5-3			I500				0,77	55,2	1,93
	ЛМ157.И.15-5-3С	59,0								
	ЛМ160.И.15-5-3	4640	2700	I500	I640			0,81	56,9	2,03
	ЛМ160.И.15-5-3С								60,8	
	ЛМ160.И.17-5-3	4790	3000	I650	I490			0,83	58,9	2,08
	ЛМ160.И.17-5-3С								62,8	
	ЛМ157.И.17-5-3	4625	3000	I650	I325			0,80	59,1	2,00
	ЛМ157.И.17-5-3С								62,9	
	ЛМ157.И.17-5-13	4750	3000	I650	I450			0,86	57,1	2,15
	ЛМ157.И.17-5-13С								58,5	
	ЛМ157.И.18-5-3	4775	3300	I800	I175			0,83	66,8	2,08
	ЛМ157.И.18-5-3С								68,2	
ЛМ157.И.18-5-13	5050	3300	I800	I450	0,84	69,0	2,10			
ЛМ157.И.18-5-13С						70,4				

НОМЕНКЛАТУРА ПЛОЩАДОК

3	ЛПН I4.9B	I440	-	-	-	B25	0,16	I1,1	0,40	
	ЛПН I4.9B-C							I4,9		
	ЛПН I4.12B						I200	0,20	I2,2	0,50
	ЛПН I4.12B-C								I6,0	
	ЛПН I4.13B	I325					0,24	I2,5	0,60	
	ЛПН I4.13B-C							I6,3		
	ЛПН I4.15B	I475					0,24	I3,0	0,60	
	ЛПН I4.15B-C							I6,6		
	ЛПН I5.15B	I540					0,30	I3,1	0,75	
	ЛПН I5.15B-C							I6,9		
	ЛПН I6.15B	I610					0,31	I4,5	0,78	
	ЛПН I6.15B-C							I8,3		
	ЛПН I6.16B	I610					0,29	I5,4	0,73	
	ЛПН I6.16B-C							I9,3		

ЛЕСТНИЦЫ ДЛЯ МНОГОЭТАЖНЫХ ОБЩЕСТВЕННЫХ, АДМИНИСТРАТИВНЫХ ЗДАНИЙ И ПРОИЗВОДСТВЕННЫХ ЗДАНИЙ ПРОМЫШЛЕННЫХ ПРЕДПРИЯТИЙ					СТРОИТЕЛЬНЫЕ КОНСТРУКЦИИ И ИЗДЕЛИЯ Серия 1.050.9-4.93 Вып. I и 2		Страница 5	
продолжение								
Эскиз	Марка изделия	Размеры, мм			Класс бетона	Расход материалов		Масса изделия, т
		l	b	h		Бетона, м ³	Стали, кг	
НОМЕНКЛАТУРА ОПОРНЫХ РАМ								
4	ЛР I2	2580	200	I160	B25	0,34	33,9	0,85
	ЛР I3			I260		0,35	34,4	0,88
	ЛР I4			I410		0,37	35,6	0,93
	ЛР I5			I560		0,39	36,3	0,98
НОМЕНКЛАТУРА НАКЛАДНЫХ ПРОСТУПЕЙ								
5	ЛЛН I2.3	I210	320	-	B25	0,017	0,32	0,044
	ЛЛН I3.3	I350	320			0,019		0,049
6	2ЛН I4.3	1385	330	-	B25	0,018	0,37	0,045
	2ЛН I4.5		470			0,026		0,065
	2ЛН I3.3	1335	330			0,018	0,045	
	2ЛН I3.5		470			0,025		0,063
	2ЛН I2.3	1285	330			0,017	0,35	0,043
	2ЛН I2.5		470			0,024		0,060
	2ЛН 9.5	930	460			0,017	0,27	0,043
	2ЛН 9.6		535			0,020	0,33	0,050
7	2ЛН I4.3Б	1385	330	-	B25	0,018	0,37	0,045
	2ЛН I4.5Б		470			0,026		0,065
	2ЛН I3.3Б	1335	330			0,018	0,045	
	2ЛН I3.5Б		470			0,025		0,063
	2ЛН I2.3Б	1285	330			0,017	0,35	0,043
	2ЛН I2.5Б		470			0,024		0,060
	2ЛН 9.5Б	930	460			0,017	0,27	0,043
НОМЕНКЛАТУРА ПЛОЩАДОЧНЫХ ПЛИТ								
8	ЛП I5-1	I340	I540	80	B25	0,165	5,3	0,41
	ЛП I5-2	I640	I540			0,20	6,22	0,50
	ЛП I5-3	I340	I490			0,15	5,26	0,40
	ЛП I5-4	I440	I340			0,154	4,87	0,38
	ЛП I5-5	I500	590			0,071	5,38	0,18
	ЛП I5-6	I340	890			0,10	3,95	0,25
	ЛП I7-1	I490	I690			0,20	6,14	0,50
	ЛП I7-2	I790	I690			0,24	10,17	0,61
	ЛП I7-3	I490	I640			0,20	6,08	0,50
	ЛП I7-4	I490	I410			0,18	5,56	0,42
	ЛП I7-5	I650	590			0,078	5,92	0,19

ЛЕСТНИЦЫ ДЛЯ МНОГОЭТАЖНЫХ ОБЩЕСТВЕННЫХ АДМИНИСТРАТИВНЫХ ЗДАНИЙ И ПРОИЗВОДСТВЕННЫХ ЗДАНИЙ ПРОМЫШЛЕННЫХ ПРЕДПРИЯТИЙ

СТРОИТЕЛЬНЫЕ КОНСТРУКЦИИ И ИЗДЕЛИЯ Серия 1.050.9-4.93 Вып. I и 2

продолжение

Эскиз	Марка изделия	Размеры, мм			Класс бетона	Расход материалов		Марка изделия, т
		ℓ	ℓ	h		Бетона, м ³	Стали, кг	
8	ЛП I5-I-C	I340	I540	80	B25	0,165	I3,3	0,4I
	ЛП I5-2-C	I640	I540			0,20	I4,22	0,50
	ЛП I5-3-C	I340	I490			0,15	I3,26	0,40
	ЛП I5-4-C	I440	I340			0,154	I2,87	0,38
	ЛП I5-5-C	I500	590			0,07I	I2,74	0,18
	ЛП I5-6-C	I340	890			0,10	II,95	0,25
	ЛП I7-I-C	I490	I690			0,20	I4,I4	0,50
	ЛП I7-2-C	I790	I690			0,24	I8,I7	0,6I
	ЛП I7-3-C	I490	I640			0,20	I4,08	0,50
	ЛП I7-4-C	I490	I4I0			0,18	I3,56	0,42
	ЛП I7-5-C	I650	590			0,078	I3,28	0,19

НОМЕНКЛАТУРА СТУПЕНЕЙ

9	ЛС I5-I	I500	330	I45	См. ГОСТ 8717.0-84	0,056	I,59	I60
	ЛС I7-I	I650				0,072	I,65	I74
	ЛС I5-IA	I500				0,036	3,95	I60
	ЛС I7-IA	I650				0,072	4,0I	I74
10	ЛСВ I5	I6I0	260	I45		0,050	0,94	I2I
	ЛСВ I7	I760				0,055	I,00	I33
	ЛСВ I5-I	I6I0				0,044	0,92	I20
	ЛСВ I7-I	I760				0,049	0,98	I30
	ЛСВ I5-A	I6I0				0,050	3,86	I2I
	ЛСВ I7-A	I760				0,055	3,92	I33
	ЛСВ I5-IA	I6I0				0,044	3,86	I20
11	ЛСН I5	I500	290	I25	0,034	0,96	83	
	ЛСН I7	I650			0,038	I,02	92	
	ЛСН I5-I	I500			0,032	0,96	82	
	ЛСН I7-I	I650			0,032	I,02	9I	
	ЛСН I5-A	I500			0,034	3,32	83	
	ЛСН I7-A	I650			0,038	3,38	92	
	ЛСН I5-IA	I500			0,032	3,32	82	
	ЛСН I7-IA	I650			0,036	3,38	9I	
12	ЛСП I2-I	I200	260	I45	0,035	4,8I	88	
	ЛСП I5-I	I500			0,044	4,96	I06	
	ЛСП I7-I	I650			0,048	5,0I	119	

* см. ГОСТ 8717.0-84, ГОСТ 8719.1-84

СЗВА УКАЗАНИЯ ПО ПРИМЕНЕНИЮ

Железобетонные элементы лестниц предназначены для применения в многоэтажных общественных, административных зданиях и производственных зданиях промышленных предприятий, строящихся в районах сейсмичностью 7 и 8 баллов и в несейсмических районах.

УЗДА ВРЕМЕННАЯ РАСЧЕТНАЯ НАГРУЗКА - 4,7 кПа (480 кгс/м²)

СЗВа СТЕПЕНЬ АГРЕССИВНОСТИ СРЕДЫ - неагрессивная, слабо- и среднеагрессивная газовая среда

ДОПОЛНИТЕЛЬНЫЕ ДАННЫЕ

В маркировке маршей, площадок, опорных рам, проступей приняты буквенно-цифровые группы обозначений:

Первая группа - тип элемента конструкции и его номинальные размеры

ЛМП - лестничный марш, ребристый с полуплощадками.

ЛПП - лестничная площадка, ребристая.

ЛР - лестничная опорная рама.

1ЛН - накладная проступь для укладки на нижние и рядовые ступени маршей

2ЛН - накладная проступь для укладки на площадки и верхние ступени маршей.

Для конечных площадок и накладных ступеней, укладываемых на верхние конечные ступени маршей, первая группа дополняется строчной буквой "в".

Вторая группа - расчетная временная нагрузка 4,7 кПа (480 кгс/м²), обозначенная цифрой 5.

Третья группа - цифровые обозначения

1 - лестничный марш с верхней удлиненной полуплощадкой

2 - лестничный марш с нижней удлиненной полуплощадкой

3 - лестничный марш без нижней полуплощадки

13 - лестничный марш с верхней удлиненной полуплощадкой и без нижней полуплощадки.

Индекс "С" - марши и площадки, применяемые в сейсмических районах.

Маркировка плоских лестничных плит:

ЛП15 - плита лестничных площадок при длине ступеней 1500 мм.

ЛП17 - плита лестничных площадок при длине ступеней 1650 мм.

1, 2 и т.д. - обозначение типоразмера плиты по ширине.

Индекс "С" - плиты, применяемые в сейсмических районах.

Маркировка ступеней и площадочных вкладышей при длине ступеней 1500 и 1650 мм выполнена на основе элементов по ГОСТ 8717.0-84 и ГОСТ 8717.1-84 (с дополнительными закладными деталями).

ЛСВ15-1, ЛСВ17-1 - ступень верхняя фризовая с четвертью (с вырезом для трехмаршевых лестниц на основе ЛСВ15, ЛСВ17)

ЛСВ15-1А, ЛСВ17-1А - то же, применяемые в сейсмических районах

ЛСН 15-1, ЛСН 17-1 - ступень нижняя фризовая с четвертью (с вырезом для трехмаршевых лестниц) на основе ЛСН15, ЛСН 17

ЛСН15-1А, ЛСН17-1А - то же, применяемые в сейсмических районах.

ЛСВ15-А, ЛСВ17-А - ступень верхняя фризовая, применяемая в сейсмических районах (на основе ЛСВ15, ЛСВ17).

	СТРОИТЕЛЬНЫЕ КОНСТРУКЦИИ И ИЗДЕЛИЯ Серия 1.050.9-4,93 Вып. I и 2	Страница 8
	<p>ЛСН I5-A, ЛСН I7-A - ступень нижняя фризовая, применяемая в сейсмических районах (на основе ЛСН I5, ЛСН I7);</p> <p>ЛС I5-IA, ЛС I7-IA - ступень основная, применяемая в сейсмических районах (на основе ЛС I5-I, ЛС I7-I);</p> <p>ЛСП I2-I, ЛСП I5-I, ЛСП I7-I - площадочные вкладыши на основе ЛСП I2, ЛСП I5, ЛСП I7</p> <p>Выпуски I и 2 разработаны взамен серии I.050.I-3 выпуск I и серии I.450-I выпуск I.</p>	
В7ЕА	СОСТАВ ПРОЕКТНОЙ ДОКУМЕНТАЦИИ	
	Выпуск I. Железобетонные изделия. Рабочие чертежи.	
	Выпуск 2. Арматурные и закладные изделия. Рабочие чертежи.	
	Объем проектных материалов, приведенных к формату А4 - 244 форматами.	
В7БА	АВТОР ПРОЕКТА	ЦНИИпромзданий, I27238, Москва, Дмитровское шоссе, 46.
В7НА	УТВЕРЖДЕНИЕ	<p>Утверждены Главпроектом Госстроя России, письмо от 03.03.94 № 9-3-2/4I.</p> <p>Введены в действие ЦНИИпромзданий с 01.01.95, приказ от 10.05.94 №31. Срок действия - 1999 г.</p>
В7КА	ПОСТАВЩИК	Государственное предприятие - Центр проектной продукции массового применения (ГП ЦП), I27238, Москва, Дмитровское ш., 46, корп., 2

Инв. № Ц00230

Катал. л. № Ц000383