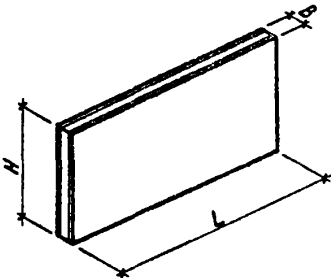
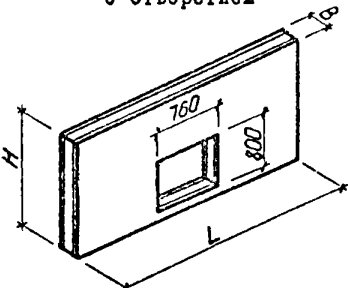
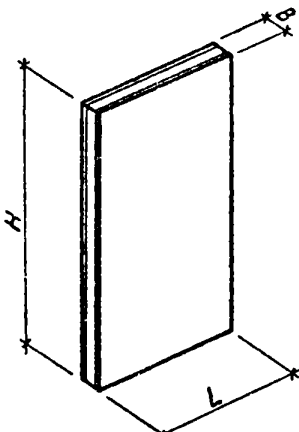
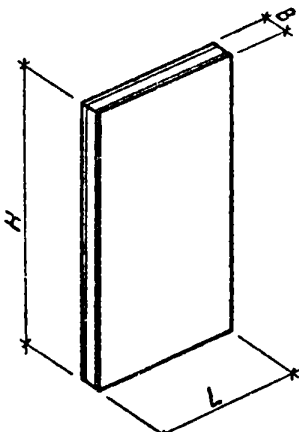
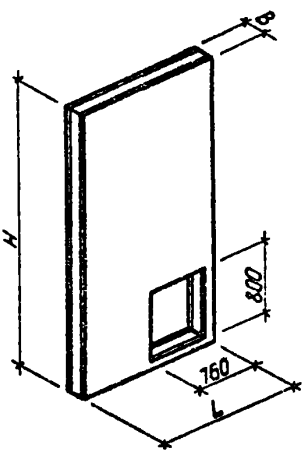


<p>СК-3</p>	<p>СТРОИТЕЛЬНЫЙ КАТАЛОГ ЧАСТЬ 3 ТИПОВАЯ ДОКУМЕНТАЦИЯ НА КОНСТРУКЦИИ, ИЗДЕЛИЯ И УЗЛЫ ЗДАНИЙ И СООРУЖЕНИЙ</p>	<p>СТРОИТЕЛЬНЫЕ КОНСТРУКЦИИ И ИЗДЕЛИЯ Серия 1.832-6 Вып. I УДК 69.022-413</p>
<p>ГП ЦПП</p>	<p>СТЕНОВЫЕ ПАНЕЛИ ТИПА "СЭНДВИЧ" С ТЕПЛОИЗОЛЯЦИЕЙ ИЗ ФЕНОЛЬНОГО ПЕНОПЛАСТА</p>	<p>МЖСВ</p>
<p>Октябрь 1977</p>	<p>ДЛЯ СЕЛЬСКОХОЗЯЙСТВЕННЫХ ЗДАНИЙ</p>	<p>На 3-х страницах Страница I</p>

Марка изделия	Вид	Размеры, мм			Нормативный скоростной напор ветра в кг/м ²	Расход материалов			Масса панели кг	
		В	Н	Л		древесина м ³	асбестовые листы м ²	пенопласт м ³		Сталь кг
ПССА-8 0,6x3,0	Стеновая панель для горизонтальной разрезки стен	80				0,014	0,09	0,66	78	
ПССА-10 0,6x3,0		100				0,018	0,12	0,66	83	
ПССА-12 0,6x3,0		120				0,023	0,15	0,66	88	
ПССА-13 0,6x3,0		130	590			0,026	3,52	0,17	0,66	91
ПССА-15 0,6x3,0		150				0,030	0,20	0,66	96	
ПССА-17 0,6x3,0		170				0,034	0,23	0,66	100	
ПССА-8 0,9x3,0		80				0,015	0,14	0,66	114	
ПССА-10 0,9x3,0		100				0,020	0,19	0,66	121	
ПССА-12 0,9x3,0		120				0,025	0,24	0,66	127	
ПССА-13 0,9x3,0		130	890	2980	55	0,028	5,30	0,26	0,66	130
ПССА-15 0,9x3,0		150				0,032	0,31	0,66	136	
ПССА-17 0,9x3,0		170				0,037	0,36	0,66	143	
ПССА-8 1,5x3,0		80				0,017	0,25	0,66	186	
ПССА-10 1,5x3,0		100				0,023	0,33	0,66	195	
ПССА-12 1,5x3,0		120				0,029	0,42	0,66	204	
ПССА-13 1,5x3,0		130	1480			0,032	8,82	0,45	0,66	208
ПССА-15 1,5x3,0		150				0,037	0,54	0,66	218	
ПССА-17 1,5x3,0		170				0,043	0,62	0,66	227	

Марка изделия	Э с к и з	Размеры, мм			нормативный скоростной напор ветра $\frac{B}{m^2}$ кг/м ²	Расход материалов				
		В	Н	Л		древесина м ³	асбестоцементные листы м ²	пенопласт м ³	Сталь кг	Масса панели кг
ПССА-0-8 1,5x3,0		80	1480	2900	55	0,034	7,60	0,20	0,88	171
ПССА-0-10 1,5x3,0		100				0,046		0,27	0,88	183
ПССА-0-12 1,5x3,0		120				0,058		0,34	0,88	195
ПССА-0-13 1,5x3,0		130				0,063		0,38	0,88	201
ПССА-0-15 1,5x3,0		150				0,075		0,44	0,88	212
ПССА-0-17 1,5x3,0		170				0,085		0,51	0,88	224
ПССАВ-8 1,5x2,4		80	2400			0,015	7,10	0,20	0,66	150
ПССАВ-10 1,5x2,4		100				0,020		0,26	0,66	158
ПССАВ-12 1,5x2,4		120				0,025		0,33	0,66	166
ПССАВ-13 1,5x2,4		130				0,028		0,36	0,66	169
ПССАВ-15 1,5x2,4		150				0,033		0,43	0,66	177
ПССАВ-17 1,5x2,4		170				0,037		0,50	0,66	185
ПССАВ-8 1,5x2,7		80	2720	1480	55	0,016	8,06	0,23	0,66	170
ПССАВ-10 1,5x2,7		100				0,022		0,30	0,66	178
ПССАВ-12 1,5x2,7		120				0,027		0,38	0,66	187
ПССАВ-13 1,5x2,7		130				0,030		0,41	0,66	191
ПССАВ-15 1,5x2,7		150				0,035		0,49	0,66	200
ПССАВ-17 1,5x2,7		170				0,041		0,56	0,66	208
ПССАВ-8 1,5x3,0		80	2900			0,017	8,82	0,25	0,66	186
ПССАВ-10 1,5x3,0		100				0,023		0,33	0,66	195
ПССАВ-12 1,5x3,0		120				0,029		0,41	0,66	204
ПССАВ-13 1,5x3,0		130				0,032		0,45	0,66	208
ПССАВ-15 1,5x3,0		150				0,037		0,54	0,66	218
ПССАВ-17 1,5x3,0		170				0,043		0,62	0,66	227

ЦНИИЭПсельстрой		Панели с асбестоцементными обшивками			Типовые конструкции Серия I.832-6 Выпуск I			Лист 2				
Марка изделия	В о з н а з	Размеры, мм			Номинальный скоростной напор ветра в кг/м ²	Расход материалов			Масса панели кг			
		В	Н	Л		древесина кг	асбестоцементные листы м ²	пеносталь м ³ кг				
ПССАВ-0-8 1,5x2,4	Стеновая панель для вертикальной разрезки стен с отверстием	80				0,028	0,15	0,82	132			
ПССАВ-0-10 1,5x2,4		100				0,037	0,20	0,82	141			
ПССАВ-0-12 1,5x2,4		120	2400			0,047	5,84	0,25	0,82	150		
ПССАВ-0-13 1,5x2,4		130				0,051		0,28	0,82	155		
ПССАВ-0-15 1,5x2,4		150				0,060		0,33	0,82	164		
ПССАВ-0-17 1,5x2,4		170				0,069	0,38	0,82	173			
ПССАВ-0-8 1,5x2,7	Стеновая панель для горизонтальной разрезки стен с отверстием	80				0,030	0,16	0,83	152			
ПССАВ-0-10 1,5x2,7		100				0,041	0,24	0,83	164			
ПССАВ-0-12 1,5x2,7		120	2720	1480	55	0,051	6,86	0,29	0,83	173		
ПССАВ-0-13 1,5x2,7		130							0,056	0,32	0,83	178
ПССАВ-0-15 1,5x2,7		150							0,066	0,38	0,83	189
ПССАВ-0-17 1,5x2,7		170				0,076	0,44	0,83	200			
ПССАВ-0-8 1,5x3,0	Стеновая панель для горизонтальной разрезки стен с отверстием	80				0,032	0,20	0,83	170			
ПССАВ-0-10 1,5x3,0		100				0,043	0,27	0,83	181			
ПССАВ-0-12 1,5x3,0		120	2980	55		0,054	7,62	0,33	0,83	191		
ПССАВ-0-13 1,5x3,0		130						0,058	0,37	0,83	198	
ПССАВ-0-15 1,5x3,0		150						0,070	0,43	0,83	208	
ПССАВ-0-17 1,5x3,0		170				0,081	0,50	0,83	220			



ТЕХНИЧЕСКАЯ ХАРАКТЕРИСТИКА И УКАЗАНИЯ ПО ПРИМЕНЕНИЮ

Стеновые панели типа "Сэндвич" предназначены для животноводческих и птицеводческих зданий с горизонтальной и вертикальной разрезкой стен. Панели запроектированы с обшивкой из асбестоцементных плоских листов. В качестве утеплителя принят фенольный пенопласт ФРП-I с объемной массой 70-80 кг/м³. Толщина утеплителя принимается переменной в зависимости от параметров относительной влажности и температур наружного и внутреннего воздуха. Панели разработаны для зданий с относительной влажностью внутреннего воздуха не более 75 %, возводимых в I-II районах по нормативному напору ветра.

СОСТАВ ПРОЕКТНОЙ ДОКУМЕНТАЦИИ

Выпуск I. Панели с асбестоцементными обшивками. Рабочие чертежи.

Объем проектных материалов, приведенных к формату А4 - 35 форматок

АВТОР ПРОЕКТА ЦНИИЭПсельстрой, Московская обл., 143360, г. Апрелевка - 2, ул. Апрелевская 65 при участии ЦНИИСК им. Кучеренко и НИИСФ

УТВЕРЖДЕНИЕ Одобрены Отделом типового проектирования и организации проектно-изыскательских работ Госстроя СССР (письмо 2/3-596 от 26.10.76г.)

ПОСТАВЩИК ЦНИИЭПсельстрой, 143360, Московская обл., г. Апрелевка-2, ул. Апрелевская, 65; ГП ЦПП, 127238, Москва, Дмигровское ш., 46, корп. 2
Иль.ж I4692
Катал.л. № 036769 и