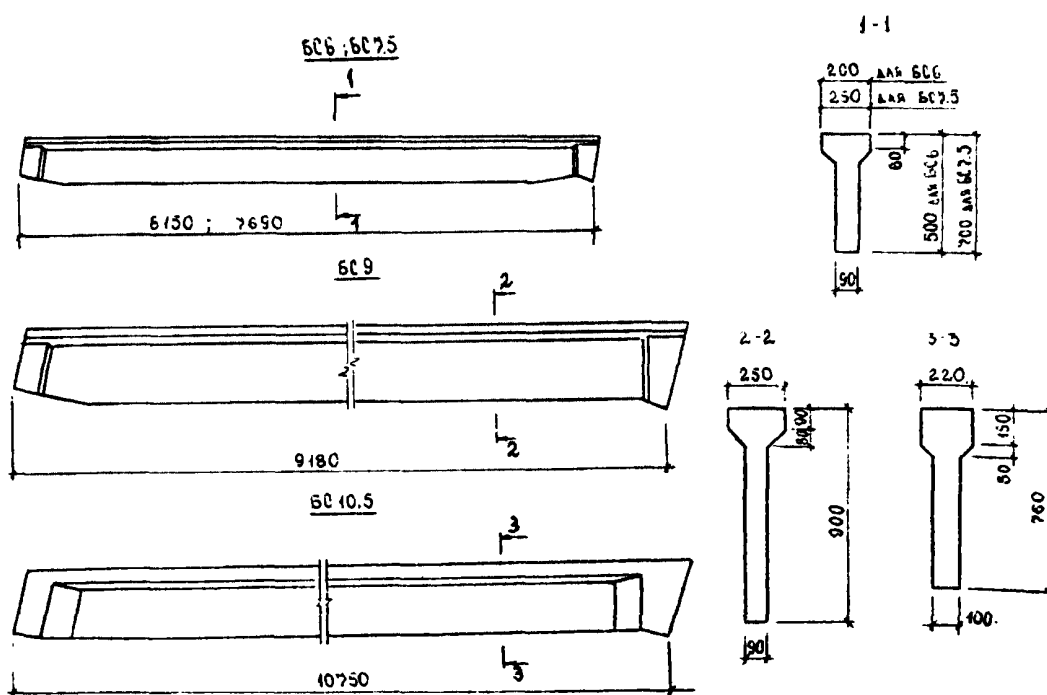


СК-3	СТРОИТЕЛЬНЫЙ КАТАЛОГ ЧАСТЬ 3 ТИПОВАЯ ДОКУМЕНТАЦИЯ НА КОНСТРУКЦИИ, ИЗДЕЛИЯ И УЗЛЫ ЗДАНИЙ И СООРУЖЕНИЙ	СТРОИТЕЛЬНЫЕ КОНСТРУКЦИИ И ИЗДЕЛИЯ Серия 1.862.1-8.94 Выпуск 1
ГП ЦПП	БАЛКИ ЖЕЛЕЗОБЕТОННЫЕ ОДНОСКАТНЫЕ ПРОЛОТОМ 6; 7,5; 9 и 10,5 м ДЛЯ ПОКРЫТИЙ СЕЛЬСКОХО- ЗЯЙСТВЕННЫХ ЗДАНИЙ С УКЛОНОМ КРОВЛИ 1:4	
ЯНВАРЬ 1995		На 3 страницах Страница 1



ДИАА ТЕХНИЧЕСКАЯ ХАРАКТЕРИСТИКА

Балки пролетом 6; 7,5 и 9 м запроектированы без предварительного напряжения арматуры;

Балки пролетом 10,5 м - предварительно напряженные.

Балки выполняются из тяжелого бетона классов по прочности на сжатие от В15 до В25.

В качестве напрягаемой арматуры принята:

- стержневая горячекатаная арматура класса Ат-IVк по ГОСТ 10884-81;
- стержневая горячекатаная арматура класса А-III по ГОСТ 5781-82.

В качестве арматуры сварных каркасов и сеток предусмотрена стержневая арматура класса А-III по ГОСТ 5781-82.

НОМЕНКЛАТУРА

Марка	РАСХОД МАТЕРИАЛОВ						Масса, т	
	Бетон		Сталь, кг					
	Класс	Объем, м ³	Напрягаемая арматура	Ненапряга- емая арма- тура	Изделия закладные	Всего		
BC6-1	B15	0,34	-	48,4	7,9	56,3	0,85	
BC6-2				59,3	7,9	67,2		
BC6-3	B20			70,3	7,9	78,2		
BC6-4				80,7	7,9	88,6		
BC7,5-1	B15	0,58	-	71,2	8,3	79,5	1,40	
BC7,5-2	B20			100,8	8,3	109,1		
BC7,5-3				115,8	8,3	124,1		
BC7,5-4				125,2	8,3	133,5		
BC9-1	B15	0,96	-	99,2	11,7	110,9	2,40	
BC9-2	B22,5			115,5	11,7	127,2		
BC9-3				115,5	11,7	127,2		
BC9-4				134,0	11,7	145,7		
BC10,5-1АШВ	B25	1,15	80,1	47,2	21,1	148,4	2,90	
BC10,5-2АШВ				96,9	47,2	21,1		165,2
BC10,5-3АШВ				125,4	47,2	21,1		206,5
BC10,5-4АШВ				125,4	47,2	21,1		206,5
BC10,5-1АТІУк				65,1	60,0	21,1		133,4
BC10,5-2АТІУк				96,9	60,0	21,1		165,2
BC10,5-3АТІУк				125,4	60,0	21,1		206,5
BC10,5-4АТІУк				125,4	60,0	21,1		206,5

БАЛКИ ЖЕЛЕЗОБЕТОННЫЕ ОДНОСКАТНЫЕ ПРОЛОТОМ 6: 7,5: 9 и
10,5 м ДЛЯ ПОКРЫТИЙ СЕЛЬСКОХОЗЯЙСТВЕННЫХ ЗДАНИЙ С
УКЛОНОМ КРОВЛИ 1:4

СТРОИТЕЛЬНЫЕ
КОНСТРУКЦИИ И
ИЗДЕЛИЯ
Серия 1.862.1-8.94
Выпуск 1

Страница 3

С2ВА УКАЗАНИЯ ПО ПРИМЕНЕНИЮ

Балки предназначены для покрытий сельскохозяйственных зданий с кровлей из асбестоцементных листов при уклоне 25%:

- возводимых в L.IV географических районах по весу снегового покрова;
- для обычных условий строительства и для районов с расчетной сейсмичностью до 9 баллов

Балки могут быть применены в покрытии с крышными вентиляторами, установленными на типовые железобетонные плиты.

Предел огнестойкости балок - 0,5 часа.

М1ВВ РАСЧЕТНАЯ ТЕМПЕРАТУРА
НАРУЖНОГО ВОЗДУХА

- минус 40°C

УЗВВ ВЕС СНЕГОВОГО ПОКРОВА

- $\frac{1,47 \text{ кПа}}{150 \text{ кгс/м}^2}$

G2BQ СТЕПЕНЬ АГРЕССИВНОСТИ СРЕДЫ

неагрессивная, слабо- и среднеагрессивная

ДОПОЛНИТЕЛЬНЫЕ ДАННЫЕ

Расшифровка марки изделия БС10,5-2АШв :

БС - наименование конструкции - балка;

10,5 - пролет балки;

2 - порядковый номер балки, характеризующий ее несущую способность;

АШв - класс напрягаемой арматуры;

Настоящий выпуск 1 разработан взамен выпуска 1 серии 1.862.1-2/88.

B7EA СОСТАВ ПРОЕКТНОЙ ДОКУМЕНТАЦИИ

Выпуск 1. Балки. Технические условия. Рабочие чертежи

Объем проектных материалов, приведенных к формату А4 - 74 форматки.

B7BA АВТОР ПРОЕКТА ЦНИИЭПсельстрой, 143360, г.Апрелевка, Мос. обл., ул.Апрелевская, 65.

B7BA УТВЕРЖДЕНИЕ Утверждены Главпроектом Минстроя России, письмо от 03.10.94 № 9-3-1/138.
Введены в действие с 01.11.94 ЦНИИЭПсельстроем, приказ от 07.10.94 № 50-Р.

B7BA ПОСТАВЩИК Срок действия - 1999 г.
Государственное предприятие - Центр проектной продукции массового применения (ГП ЦПП),
127238, Москва, Дмитровское шоссе, 46, корпус 2.

Инв.№ Ц00306

Катал.н.№ Ц000438

Зав. лабораторией В.Г. Назаренко

И.о. директора института В.А. Саренин