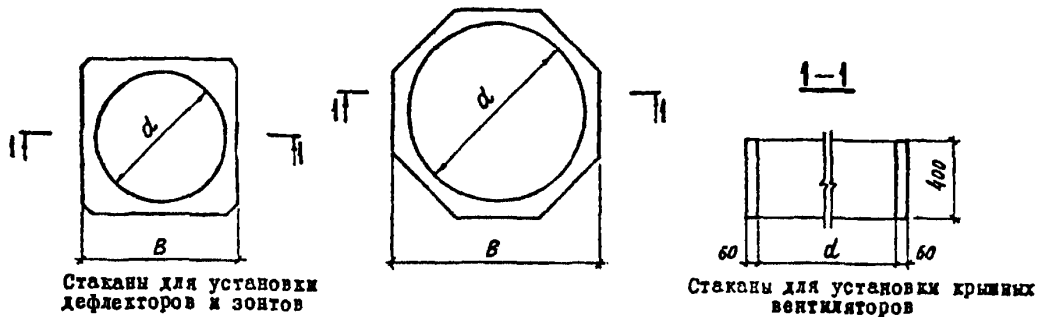


СК-3	СТРОИТЕЛЬНЫЙ КАТАЛОГ ЧАСТЬ 3 ТИПОВАЯ ДОКУМЕНТАЦИЯ НА КОНСТРУКЦИИ, ИЗДЕЛИЯ И УЗЛЫ ЗДАНИЙ И СООРУЖЕНИЙ	СТРОИТЕЛЬНЫЕ КОНСТРУКЦИИ И ИЗДЕЛИЯ Серия 1.494-24 Выпуск I УДК 697.922.564/555
ГП ЦПП	СТАКАНЫ ДЛЯ КРЕПЛЕНИЯ КРЫШНЫХ ВЕНТИЛЯТОРОВ, ДЕФЛЕКТОРОВ И ЗОНТОВ	MNJI
Июнь 1977		На I листе На 2 страницах Страница I



Стаканы для установки
дефлекторов и зонтов

Стаканы для установки крышных
вентиляторов

Марка стакана	Размеры, мм		Марка бетона	Расход материалов		Вес, г	Марка стакана	Размеры, мм		Марка бетона	Расход материалов		Вес, г
	d	B		Бетон м ³	Сталь кг			d	B		Бетон м ³	Сталь кг	
СБ4А-1	400	520	200	0,06	8,7	0,15	СБ7А-2	700	820	200	0,12	12,8	0,29
СБ4Б-1				0,06	8,7	0,16	СБ7Б-2				0,13	12,9	0,32
СБ7А-1	700	820		0,12	11,8	0,29	СБ7А-3	700	820		0,13	12,8	0,31
СБ7Б-1				0,13	11,9	0,32	СБ7Б-3				0,14	12,9	0,34
СБ10А-1	1000	1120		0,10	12,6	0,25	СБ10А-2	1000	1120		0,10	13,6	0,25
СБ10Б-1				0,11	12,7	0,28	СБ10Б-2				0,11	13,7	0,28
СБ12А-1	1200	1320		0,13	13,4	0,32	СБ12А-2	1200	1320		0,13	14,4	0,32
СБ12Б-1				0,16	13,6	0,40	СБ12Б-2				0,16	14,6	0,40
СБ14А-1	1450	1570		0,16	14,4	0,40	СБ14А-2	1450	1570		0,16	15,4	0,40
СБ14Б-1				0,19	14,8	0,46	СБ14Б-2				0,19	15,8	0,46

ТЕХНИЧЕСКАЯ ХАРАКТЕРИСТИКА И УКАЗАНИЯ ПО ПРИМЕНЕНИЮ

Сборные железобетонные стаканы предназначены для установки дефлекторов и зонтов по серии 4.904-12, а также крышных вентиляторов невibroизолированных (осевые № 4; 5; 6,3; центробежные типа КЦЗ-90 № 4; 5; 6,3 и КЦЗ-9-г № 6,3) и vibроизолированных (осевые № 8-в, 12-в; центробежные типа КЦ4-84-в № 8; 10; 12). В покрытиях с уклоном кровли от нуля до 5% применяются стаканы с горизонтальной нижней гранью (марки стаканов с буквой "А"), в покрытиях с уклоном от 5 до 12,5% - с уклоном нижней грани 8,3% (марки стаканов с буквой "Б"). При уклонах кровли более 12,5% конструкция стаканов разрабатывается в проекте здания аналогично конструкции стаканов настоящего выпуска.

Стаканы применяются для установки крышных вентиляторов, дефлекторов и зонтов с высотой трубы не более 8 м, для одноэтажных производственных зданий в I-IV климатических районах.

СОСТАВ ПРОЕКТНОЙ ДОКУМЕНТАЦИИ

Выпуск I. Железобетонные стаканы с отверстиями диаметром 400, 700, 1000, 1200 и 1450 мм.

Объем проектных материалов, приведенных к формату А4 - 32 форматки

АВТОР ПРОЕКТА ЦНИИпромзданий, 127238, Москва, И-238, Дмитровское шоссе, д.46

ГПИ Промстройпроект, Москва, Г-48, Комсомольский проспект, 42

УТВЕРЖДЕНИЕ утверждены и введены в действие Госстроем СССР с 1.02.77 г.

Постановление № 172 от 22.10.76 г.

ПОСТАВЩИК Государственное предприятие — Центр проектной
продукции массового применения (ГП ЦПП),
127238, Москва, Дмитровское ш., 46, корп. 2.

Инв. № 13878
Катал. л. № 034700ж