

<p><b>СК-3</b></p>	<p>СТРОИТЕЛЬНЫЙ КАТАЛОГ                  ЧАСТЬ 3                  ТИПОВАЯ ДОКУМЕНТАЦИЯ НА КОНСТРУКЦИИ, ИЗДЕЛИЯ                  И УЗЛЫ ЗДАНИЙ И СООРУЖЕНИЙ</p>	<p>СТРОИТЕЛЬНЫЕ                  КОНСТРУКЦИИ                  И ИЗДЕЛИЯ                  Серия I.865.I-4/89                  выпуск IOc</p>
<p>ГП                  ЦПП</p>	<p>ЖЕЛЕЗОБЕТОННЫЕ ПЛИТЫ ПОКРЫТИЙ СЕЛЬСКОХОЗЯЙСТВЕННЫХ                  ПРОИЗВОДСТВЕННЫХ ЗДАНИЙ</p>	
<p>СЕНТЯБРЬ                  1991</p>		<p>На I-ом листе                  На 2-х страницах                  Страница I</p>

Рис. 1

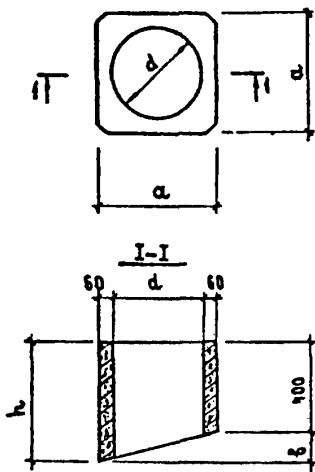
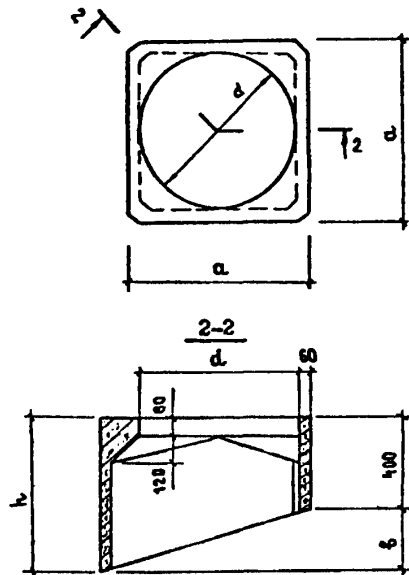


Рис. 2



**ДАТА ТЕХНИЧЕСКАЯ ХАРАКТЕРИСТИКА**

Бетон тяжелый и легкий плотной структуры класса по прочности на сжатие В 15.

Проницаемость бетона стаканов, эксплуатируемых в неагрессивной среде, не нормируется.

Стаканы, эксплуатируемые в слабоагрессивной газообразной среде, изготавливаются из бетона нормальной проницаемости (Н), в среднеагрессивной газообразной среде - из бетона пониженной проницаемости (П).

При температуре наружного воздуха до минус 40°C бетон имеет марку по морозостойкости F50, при температуре от минус 40°C до минус 55°C - марку F100.

В номенклатуре в скобках указана номинальная отпускная масса изделия из легкого плотной структуры бетона.

**НОМЕНКЛАТУРА СТАКАНОВ (СЕЙСМИЧНОСТЬ 7 И 8 БАЛЛОВ)**

Марка стаканов	Рис.	Размеры, мм				Класс бетона по прочности на сжатие	Расход материалов		Масса, т
		d	a	h	б		бетон, м <sup>3</sup>	сталь, кг	
СБ4-Т-IC	1	400	520	530	130	В15	0,07	8,4	0,18
СБ4-Л-IC									
СБ7-Т-IC		700	820	605	205		0,14	11,8	0,35
СБ7-Л-IC									
СБ10-Т-IC	2	1000	1120	680	280	0,16	13,4	0,40	
СБ10-Л-IC									

ЖЕЛЕЗОБЕТОННЫЕ ПЛИТЫ ПОКРЫТИЯ СЕЛЬСКОХОЗЯЙСТВЕННЫХ ПРОИЗВОДСТВЕННЫХ ЗДАНИЙ						СТРОИТЕЛЬНЫЕ КОНСТРУКЦИИ И ИЗДЕЛИЯ Серия I.865.I- 4/89 Вып. IОс	Лист I Страница 2		
НОМЕНКЛАТУРА СТАКАНОВ (СЕЙСМИЧНОСТЬ 9 БАЛЛОВ)									
Марка стакана	Рис.	Размеры, мм				Класс бетона по прочности на сжатие	Расход материалов		Масса, т
		d	a	h	б		бетон, м <sup>3</sup>	сталь, кг	
СБ4-Т-2С	I	400	520	530	130	В15	0,07	9,4	0,18
СБ4-Л-2С									0,13(0,15)
СБ7-Т-2С		700	820	605	205		0,14	12,8	0,35
СБ7-Л-2С									0,26(0,30)
СБ10-Т-2С	2	1000	1120	680	280	0,16	15,6	0,40	
СБ10-Л-2С								0,30(0,35)	
<b>СЗВА УКАЗАНИЯ ПО ПРИМЕНЕНИЮ</b>									
<p>Стаканы предназначены для пропуска через совмещенное покрытие сельскохозяйственных производственных зданий с кровлей из волнистых асбестоцементных листов при угле 25% и крепления к ним вентиляционных устройств с высотой шахты не более 3,5м. Стаканы устанавливаются на железобетонные плиты покрытия с отверстиями, разработанные в выпусках 6с и 7с настоящей серии.</p> <p>Предусмотрено применение стаканов в одноэтажных отапливаемых зданиях с расчетной сейсмичностью 7, 8 и 9 баллов.</p>									
ЖЗОВ	ЗНАЧЕНИЕ ВЕТРОВОГО ДАВЛЕНИЯ $\frac{38 \text{ кгс/м}^2}{0,38 \text{ кПа}}$				Г2МQ	СЕЙСМИЧНОСТЬ - до 9 баллов			
Н1ВD	РАСЧЕТНАЯ ТЕМПЕРАТУРА НАРУЖНОГО ВОЗДУХА - минус 55°C				Г2ВQ	СТЕПЕНЬ АГРЕССИВНОСТИ СРЕДЫ-неагрессивная, слабо- и среднеагрессивная			
					Г2ЕЕ	ИНЖЕНЕРНО - ГЕОЛОГИЧЕСКИЕ УСЛОВИЯ - обычные			
<b>ДОПОЛНИТЕЛЬНЫЕ ДАННЫЕ</b>									
Расшифровка марок стаканов:									
для неагрессивной среды СБ7-Л,М-1С					для среднеагрессивной среды СБ10-Т,П-2С				
СБ - стакан железобетонный;					СБ - стакан железобетонный;				
7 - диаметр отверстия в мм;					10 - диаметр отверстия в мм;				
Л - бетон легкий;					Т - бетон тяжелый;				
М - бетон марки по морозостойкости F 100;					П - бетон пониженной проницаемости;				
1С - сейсмичность 7, 8 баллов					2С - сейсмичность 9 баллов				
Выпуск IОс данной серии дополняет выпуск 5.									
В7ЕА	<b>СОСТАВ ПРОЕКТНОЙ ДОКУМЕНТАЦИИ</b>								
Выпуск IОс - Стаканы железобетонные с отверстиями диаметром 400, 700 и 1000 мм для крепления вентиляционных устройств в зданиях с расчетной сейсмичностью 7, 8 и 9 баллов (дополнение к выпуску 5). Рабочие чертежи									
Объем проектных материалов, приведенных к формату А4 - 20 форматок.									
В7ВА	АВТОР ПРОЕКТА	Гипронисельхоз, 107078, Москва, ул. Маши Порываевой, 36.							
В7НА	УТВЕРЖДЕНИЕ	Утверждено Главпроектком Госстроя СССР, техническое задание от 15.03.90. Введены в действие Гипронисельхозом с 15.03.91, приказ от 15.03.91. № 53-П. Срок действия - 1996 год.							
В7КА	ПОСТАВЩИК	Государственное предприятие - Центр проектной продукции массового применения (ГП ЦПП), 127238, Москва, Дмитровское ш., 46, корп. 2							
							Инв. № 24976		
							Катал. л. № 066519		