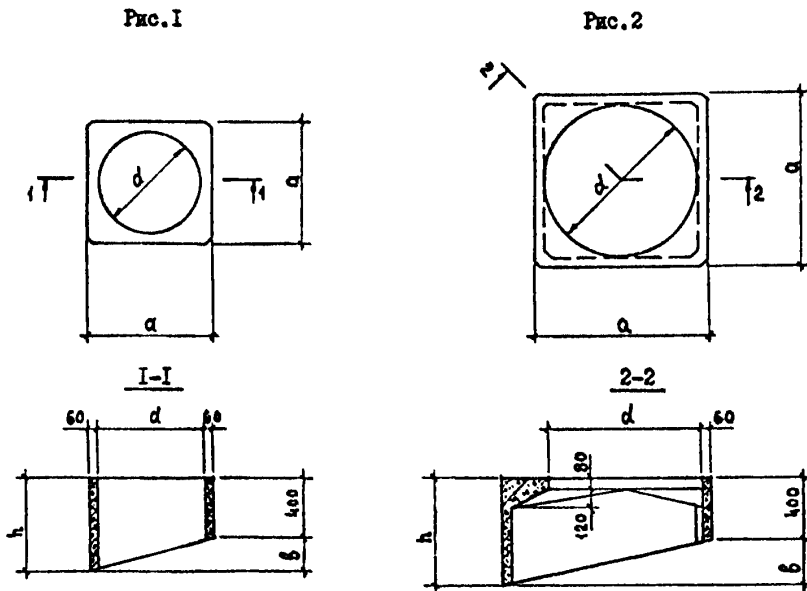


<p>СК-3</p>	<p>СТРОИТЕЛЬНЫЙ КАТАЛОГ ЧАСТЬ 3 ТИПОВАЯ ДОКУМЕНТАЦИЯ НА КОНСТРУКЦИИ, ИЗДЕЛИЯ И УЗЛЫ ЗДАНИЙ И СООРУЖЕНИЙ</p>	<p>СТРОИТЕЛЬНЫЕ КОНСТРУКЦИИ И ИЗДЕЛИЯ Серия I.865.I-4/89 Выпуск 5</p>
<p>ГП ЦПП</p>	<p>ЖЕЛЕЗОБЕТОННЫЕ ПЛИТЫ ПОКРЫТИЙ СЕЛЬСКОХОЗЯЙСТВЕННЫХ ПРОИЗВОДСТВЕННЫХ ЗДАНИЙ</p>	<p>УДК 624.073</p>
<p>ДЕКАБРЬ 1989</p>		<p>На I-ом листе На 2-х страницах Страница I</p>



D1AA ТЕХНИЧЕСКАЯ ХАРАКТЕРИСТИКА

Бетон тяжёлый и легкий плотной структуры класса по прочности В15.

Проницаемость стона стаканов, эксплуатируемых в неагрессивной среде, не нормируется:

стаканы, эксплуатируемые в слабоагрессивной газообразной среде, изготавливаются из бетона нормальной проницаемости (Н), в среднеагрессивной газообразной среде - из бетона пониженной проницаемости.

При температуре наружного воздуха не ниже минус 40°C бетон имеет марку по морозостойкости F 50, при температуре от минус 40°C до минус 55°C - марку F 100.

В номенклатуре в скобках указана номинальная отпускная масса изделия из легкого бетона.

Номенклатура стаканов

Марка стакана	Рис.	Размеры, мм				Марка бетона по прочности на сжатие	Расход материалов		Масса, т
		d	a	h	b		бетон, м ³	сталь, кг	
СБ4-Т	I	400	520	530	130	В15	0,07	6,6	0,18
СБ4-Л									0,13(0,15)
СБ7-Т		700	820	605	205		0,14	10,1	0,35
СБ7-Л									0,26(0,30)
СБ10-Т	2	1000	1120	680	280	0,16	11,7	0,4	
СБ10-Л								0,30(0,35)	

ЖЕЛЕЗОБЕТОННЫЕ ПЛИТЫ ПОКРЫТИЙ СЕЛЬСКОХОЗЯЙСТВЕННЫХ
ПРОИЗВОДСТВЕННЫХ ЗДАНИЙСТРОИТЕЛЬНЫЕ
КОНСТРУКЦИИ И
ИЗДЕЛИЯ
Серия I.865.1-
4/89 Вып.5Лист I
Страница 2

С2ВА УКАЗАНИЯ ПО ПРИМЕНЕНИЮ

Стаканы предназначены для пропуска через сормощенное покрытие сельскохозяйственных производственных зданий с кровлей из волнистых асбестоцементных листов при уклоне 25% и крепления к ним вентиляционных устройств с высотой шахты не более 3,5 м. Стаканы устанавливаются на железобетонные плиты покрытия с отверстиями, разработанные в выпусках I и 3 настоящей серии.

Предусмотрено применение стаканов в одноэтажных отапливаемых зданиях с расчетной сейсмичностью не более 6 баллов.

Ж30В ЗНАЧЕНИЕ ВЕТРОВОГО ДАВЛЕНИЯ - до $\frac{48 \text{ кгс/м}^2}{0,48 \text{ кПа}}$

С2ВQ СТЕПЕНЬ АГРЕССИВНОСТИ СРЕДЫ -
неагрессивная, слабо- и
среднеагрессивная

Н1ВD РАСЧЕТНАЯ ТЕМПЕРАТУРА НАРУЖНОГО
ВОЗДУХА - не ниже минус 55°C

С2ЕВ ИНЖЕНЕРНО-ГЕОЛОГИЧЕСКИЕ УСЛОВИЯ -
обычные

ДОПОЛНИТЕЛЬНЫЕ ДАННЫЕ

Расшифровка марок стаканов

для неагрессивной среды:
СБ7-Л.М.

для среднеагрессивной среды:
СБЮ-Т.П.

СБ - тип конструкции
7, 10 - диаметр отверстия в мм
Л, Т - вид бетона, соответственно, легкий и тяжелый
М - бетон с маркой по морозостойкости F 100
П - бетон пониженной проницаемости.

Выпуск 5 данной серии заменяет выпуск 5 серии I.865.1-4/84.

В7ВА СОСТАВ ПРОЕКТНОЙ ДОКУМЕНТАЦИИ

Выпуск 5. Стаканы железобетонные с отверстиями диаметром 400, 700 и 1000 мм для крепления вентиляционных устройств.

Рабочие чертежи

Объем проектных материалов, приведенных к формату А4, - 46 форматок

В7ВА АВТОР ПРОЕКТА Гипронисельхоз, 107078, Москва, ул. Маши Порываевой, 36
с участком НИИЖБ, НИИСК

В7НА УТВЕРЖДЕНИЕ Утверждено Главоргпроектом Госстроя СССР, письмо от 04.04.89 г.
№ 4/5-524. Введены в действие Гипронисельхозом с 01.01.90 г.,
приказ от 14.06.89г. № 139-П. Срок действия - 1995 г.

В7КА ПОСТАВЩИК Государственное предприятие - Центр проектной
продукции массового применения (ГП ЦПП),
127238, Москва, Дмитровское ш., 46, корп. 2

Инв. № 23942

Катал. л. № 064400