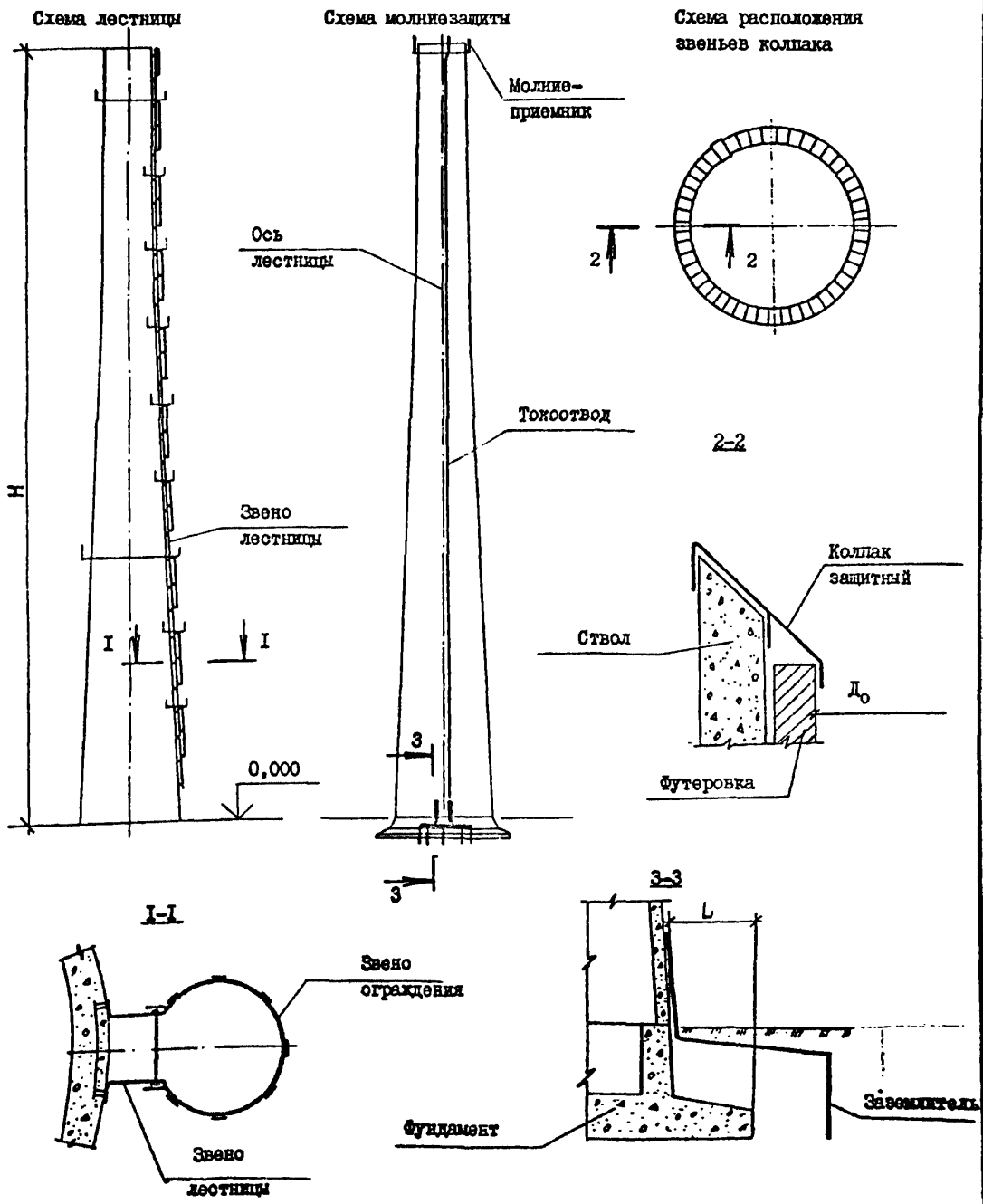


<p><b>СК-3</b></p>	<p>СТРОИТЕЛЬНЫЙ КАТАЛОГ                  ЧАСТЬ 3                  ТИПСОВАЯ ДОКУМЕНТАЦИЯ НА КОНСТРУКЦИИ, ИЗДЕЛИЯ И                  УЗЛЫ ЗДАНИЙ И СООРУЖЕНИЙ</p>	<p>СТРОИТЕЛЬНЫЕ                  КОНСТРУКЦИИ И                  ИЗДЕЛИЯ                  Серия 3.018.2-1                  Выпуск 3                  3.К 69.027.1</p>
<p><b>ГП ЦПП</b></p>	<p>УНИФИЦИРОВАННЫЕ МЕТАЛЛИЧЕСКИЕ КОНСТРУКЦИИ ДЛЯ ДЫМОВЫХ                  КЕЛЕЗОБЕТОННЫХ ТРУБ ВЫСОТОЙ 30 ... 330 М</p>	<p><b>МР1С</b></p>
<p>ИЮНЬ 1986</p>		<p>На 2-х листах                  На 4-х страницах                  Страница I</p>



**Д11АА ТЕХНИЧЕСКАЯ ХАРАКТЕРИСТИКА**

Выпуск 3 содержит чертежи КМ лестницы, молниезащиты, колпака защитного.

Лестница запроектирована из отдельных звеньев длиной 2,5 м, соединенных между собой болтами.

Молниезащита состоит из трубчатых молниеприемников, объединенных горизонтальным токоотводом из круглой стали диаметром 12 мм, и двух вертикальных токоотводов. Один вертикальный токоотвод выполнен из круглой стали диаметром 12 мм, в качестве второго токоотвода использована лестница. Все элементы молниезащиты соединены между собой на сварке.

Колпак защитный собирается из отдельных литых звеньев.

Материал конструкции и изделий - углеродистая сталь по ГОСТ 380-71, материал колпака защитного - высоколегированный чугун по ГОСТ 7769-82.

**Номенклатура лестницы Л75...Л330**

Марка	Н, м	Масса, кг
Л75	75	2590
Л90	90	3180
Л105	105	3700
Л120	120	4230

**Продолжение**

Марка	Н, м	Масса, кг
Л150	150	5350
Л180	180	6470
Л210	210	7520
Л240	240	8640

**Продолжение**

Марка	Н, м	Масса, кг
Л270	270	9760
Л300	300	10800
Л330	330	11920

**Номенклатура молниезащиты М75-I...М330-I**

Марка	Н, м	Выходной диаметр трубы $D_0$ , м	Масса, кг
М75-I	75	3,6...4,8	155
М90-I	90	3,6...6,0	175
М105-I	105	3,6...7,2	200
М120-I	120	3,6...8,4	220
М150-I	150	4,2...9,6	290
М180-I	180	4,2...10,2	315

**Продолжение**

Марка	Н, м	Выходной диаметр трубы $D_0$ , м	Масса, кг
М210-I	210	6,6...10,8	350
М240-I	240	6,6...11,4	385
М270-I	270	7,2...11,4	420
М300-I	300	7,2...11,4	450
М330-I	330	7,2...11,4	480

## Номенклатура молниезащиты М75-2...М330-2

Марка	Н, м	Масса, кг
М75-2	75	115
М90-2	90	130
М105-2	105	150
М120-2	120	170
М150-2	150	200
М180-2	180	230

## Продолжение

Марка	Н, м	Масса, кг
М210-2	210	270
М240-2	240	300
М270-2	270	330
М300-2	300	370
М330-2	330	400

## Номенклатура заземлители

Марка	L, м	Масса, кг
ЗМ1-1	до 3,0	101
ЗМ2-1	3,1...5,0	105
ЗМ3-1	5,1...7,0	108
ЗМ4-1	7,1...9,0	112
ЗМ5-1	9,1...11,0	115

## Продолжение

Марка	L, м	Масса, кг
ЗМ1-2	до 3,0	107
ЗМ2-2	3,1...5,0	112
ЗМ3-2	5,1...7,0	118
ЗМ4-2	7,1...9,0	123
ЗМ5-2	9,1...11,0	128

## Номенклатура колпака защитного

Марка	Выходной диаметр трубы $D_0$ , м	Масса, кг
КЗ-3,6	3,6	2138
КЗ-4,2	4,2	2506
КЗ-4,8	4,8	2874
КЗ-5,4	5,4	3242
КЗ-6,0	6,0	4155
КЗ-6,6	6,6	4568
КЗ-7,2	7,2	4981

## Продолжение

Марка	Выходной диаметр трубы $D_0$ , м	Масса, кг
КЗ-7,8	7,8	5394
КЗ-8,4	8,4	5866
КЗ-9,0	9,0	6220
КЗ-9,6	9,6	6633
КЗ-10,2	10,2	7046
КЗ-10,8	10,8	7459
КЗ-11,4	11,4	7872

**С2ВА УКАЗАНИЯ ПО ПРИМЕНЕНИЮ**

Конструкции и изделия предназначены для применения на дымовых трубах, имеющих следующие геометрические размеры:

высота трубы, м 75...330  
диаметр выходного отверстия, м 3,6...II,4

**П1ЕВ РАСЧЕТНАЯ ТЕМПЕРАТУРА НАРУЖНОГО ВОЗДУХА** (средняя наиболее холодной пятидневки) в районе строительства - минус 40°C

**Д О П О Л Н И Т Е Л Ь Н Ы Е   Д А Н Н Ы Е**

Выпуск 3 настоящей серии вводится взамен серии 3.907-8

Расшифровка марок:

Л - лестница

М - молниезащита

ЗМ - заземлитель молниезащиты

КЗ - колпак защитный

**В7ЕА СОСТАВ ПРОЕКТНОЙ ДОКУМЕНТАЦИИ**

Выпуск 3 - Лестницы, молниезащита, колпак защитный. Чертежи КМ.

Изделия металлические.

Объем проектных материалов, приведенных к формату А4, - 92 форматки.

**В7ВА АВТОР ПРОЕКТА**

ВНИИТеплопроект  
129344, Москва, ул.Коминтерна, 7, корп.2

**В7НА УТВЕРЖДЕНИЕ**

Утверждены и введены в действие Минмонтажспецстроем СССР,  
протокол от 30.12.85.

**В7КА ПОСТАВЩИК**

ВНИИТеплопроект  
129344, Москва, ул.Коминтерна, 7, корп.2;  
ГП ЦПП — 127238, Москва, Дмитровское ш., 46, корп. 2