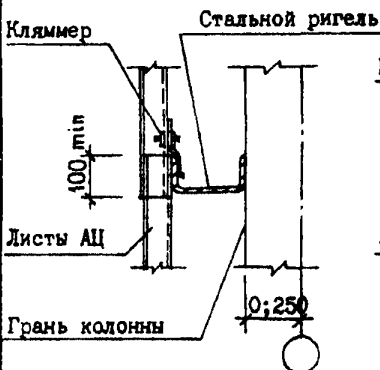
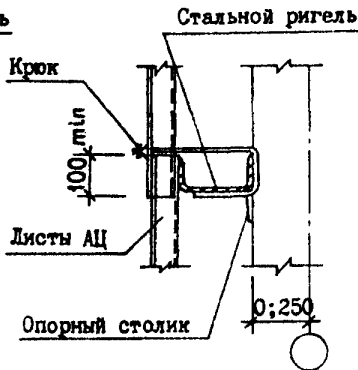


<p>СК-3</p>	<p>СТРОИТЕЛЬНЫЙ КАТАЛОГ ЧАСТЬ 3 ТИПОВАЯ ДОКУМЕНТАЦИЯ НА КОНСТРУКЦИИ ИЗДЕЛИЯ И УЗЛЫ ЗДАНИЙ И СООРУЖЕНИЙ</p>	<p>УЗЛЫ ЗДАНИЙ Серия 2.030-I Выпуск I</p>
<p>ГП ЦП</p>	<p>УЗЛЫ КРЕПЛЕНИЯ АСБЕСТОЦЕМЕНТНЫХ ВОЛНИСТЫХ ЛИСТОВ В СТЕНАХ НЕОТАПЛИВАЕМЫХ ЗДАНИЙ</p>	
<p>ИЮНЬ 1993</p>		<p>На 2 страницах Страница I</p>

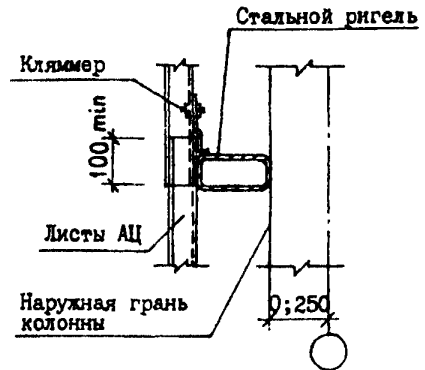
Крепление листов кляммерами к стальным ригелям швеллерного сечения



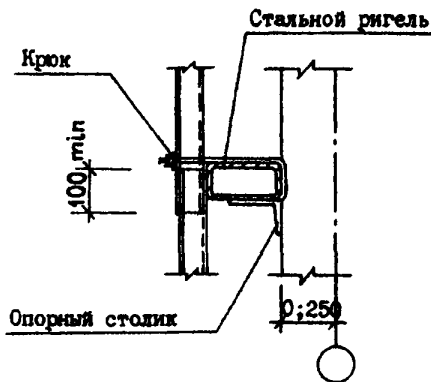
Крепление листов кроками к стальным ригелям швеллерного сечения



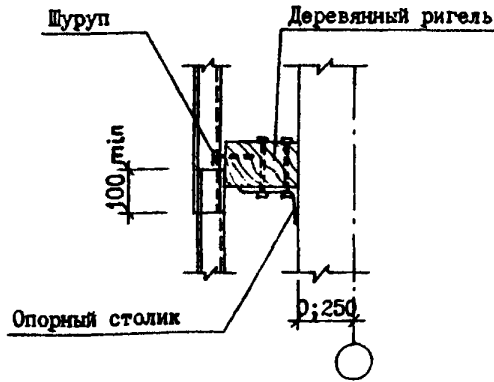
Крепление листов кляммерами к стальным ригелям коробчатого сечения



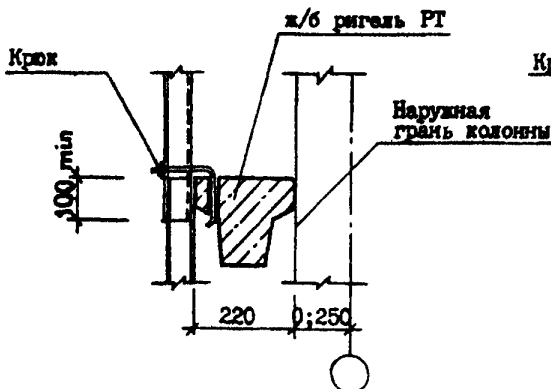
Крепление листов кроками к стальным ригелям коробчатого сечения



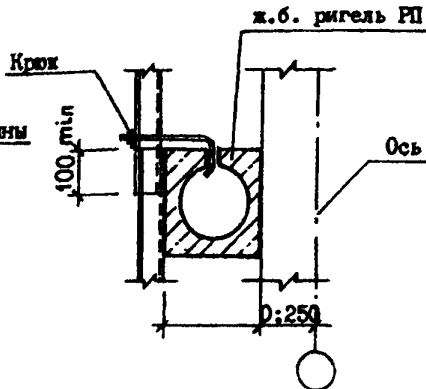
Крепление листов к деревянным ригелям



Крепление листов к ж.б. ригелям таврового сечения



Крепление листов к ж.б. ригелям прямоугольного сечения



УЗЛЫ КРЕПЛЕНИЯ АСБЕСТОЦЕМЕНТНЫХ ВОЛНИСТЫХ
ЛИСТОВ В СТЕНАХ НЕОТАПЛИВАЕМЫХ ЗДАНИЙ

УЗЛЫ ЗДАНИЙ
Серия 2.030-1
Выпуск 1

Страница 2

01АА ТЕХНИЧЕСКАЯ ХАРАКТЕРИСТИКА

Настоящий выпуск содержит чертежи узлов крепления асбестоцементных волнистых листов в стенах неотопливаемых производственных зданий, а также спецификации к ним и чертежи доборных и крепежных элементов. В узлах предусмотрено крепление асбестоцементных волнистых листов по ГОСТ 16233-77, ГОСТ 24986-81 и ГОСТ 20430-84 к стальным ригелям швеллерного и коробчатого сечения, к железобетонным ригелям прямоугольного и таврового сечения по серии 1.425.1-1 и деревянным ригелям.

С2ВА УКАЗАНИЯ ПО ПРИМЕНЕНИЮ

Приведенные в настоящем выпуске узлы крепления могут быть использованы как при проектировании так и при строительстве. Чертежи могут включаться в состав проектной документации в полном их объеме или в виде отдельных листов. Решения узлов разработаны для нормальных условий эксплуатации. При наличии особых условий эксплуатации здания или района строительства (наличие кранов со средними и тяжелыми режимами работы, сейсмичность 7 и более баллов и т.п.) при привязке чертежей необходимо учитывать требования строительных норм и правил, в части проектирования стен из асбестоцементных волнистых листов.

В7ЕА ДОПОЛНИТЕЛЬНЫЕ ДАННЫЕ Серия 2.030-1 в.1 разработана взамен серии 2.430-2 в.1...3 и
С С С Т А В П Р С Е К Т Н С И Д О К У М Е Н Т А Ц И И серии 2.430-16

Выпуск 1. Узлы стен неотопливаемых промышленных зданий из асбестоцементных волнистых листов. Рабочие чертежи

Объем проектных материалов, приведенных к формату А4 - 176 форматок.

В7ВА АВТОР ПРОЕКТА АП Ленинградский Промстройпроект,
196247, Санкт-Петербург, Ленинский проспект, 160

В7НА УТВЕРЖДЕНИЕ Утверждены Управлением проектирования и инженерных изысканий
Минстроя России, письмо от 30.12.92 № 9-1/421;
введены в действие А П Ленинградский Промстройпроект с 01.03.93,
приказ от 02.12.92 № 138.
Срок действия - 30.03.98.

В7КА ПОСТАВЩИК Государственное предприятие — Центр проектной
продукции массового применения (ГП ЦПП),
127238, Москва, Дмитровское ш., 46, корп. 2

Инв. № Ц00054

Катал. л. № Ц000027