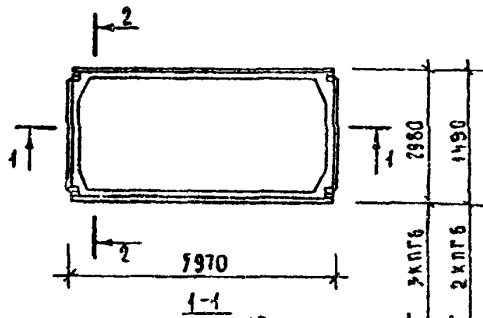
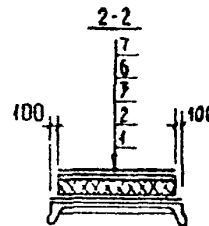
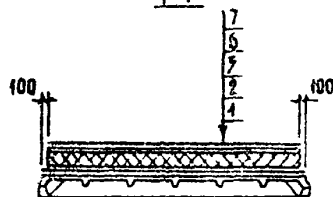


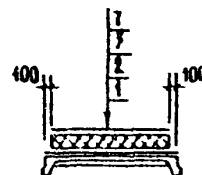
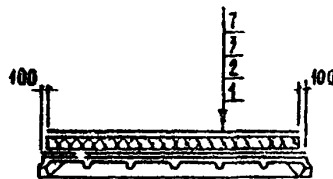
<p>СК-3</p>	<p>СТРОИТЕЛЬНЫЙ КАТАЛОГ ЧАСТЬ 3 ТИПОВАЯ ДОКУМЕНТАЦИЯ НА КОНСТРУКЦИИ, ИЗДЕЛИЯ И УЗЛЫ ЗДАНИЙ И СООРУЖЕНИЙ</p>	<p>СТРОИТЕЛЬНЫЕ КОНСТРУКЦИИ И ИЗДЕЛИЯ Серия I.465.I-18 Вып. 0, I, 2</p>
<p>ГП ЦПП</p>	<p>ПЛИТЫ ПОКРЫТИЙ КОМПЛЕКСНЫЕ ДЛЯ ЗДАНИЙ ПРОМЫШЛЕННЫХ ПРЕДПРИЯТИЙ</p>	
<p>ИЮЛЬ 1991</p>		<p>На 8 листах На 15 страницах Страницы: I</p>



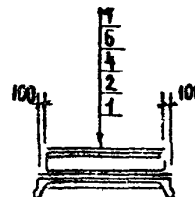
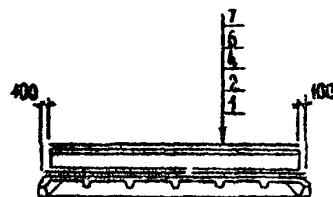
2 КПГБ-1
3 КПГБ-1



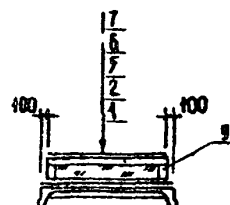
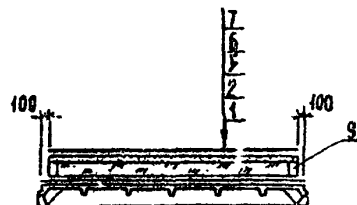
2 КПГБ-2
3 КПГБ-2



2 КПГБ-3
3 КПГБ-3



2 КПГБ-4
3 КПГБ-4

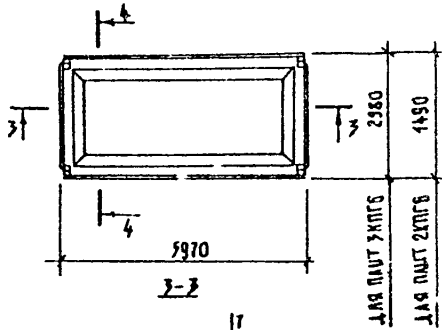


1 - несущая железобетонная плита; 2 - пароизоляция; 3 - плитная теплоизоляция;
 4 - монолитная теплоизоляция; 5 - засыпная теплоизоляция; 6 - цементно-песчаная стяжка;
 7 - водозащитный слой; 8 - защитный слой из цементного молока с наполнителем;
 9 - ограждающие бортики

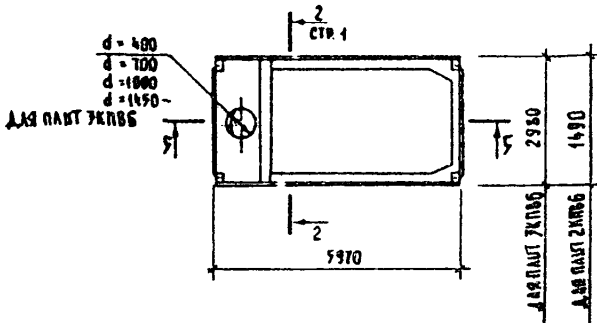
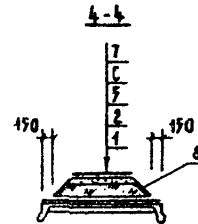
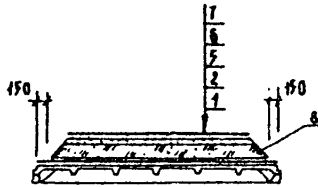
ПЛИТЫ ПОКРЫТИЙ КОМПЛЕКСНЫЕ ДЛЯ ЗДАНИЙ
ПРОМЫШЛЕННЫХ ПРЕДПРИЯТИЙ

СТРОИТЕЛЬНЫЕ
КОНСТРУКЦИИ И
ИЗДЕЛИЯ
Серия I.465.I-18
Вып. 0,1,2

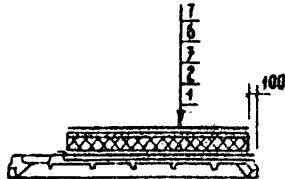
Лист I
Страница 2



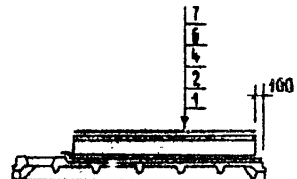
2КПГБ-5
3КПГБ-5



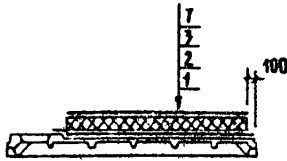
2КРББ-1
3КРББ-1



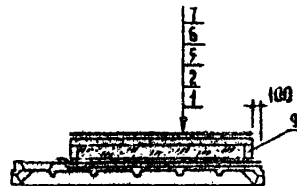
2КРББ-3
3КРББ-3

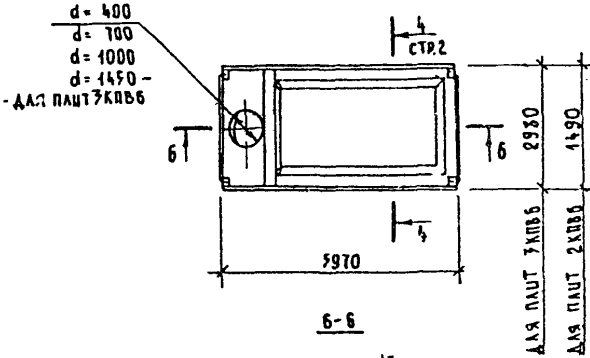


2КРББ-2
3КРББ-2

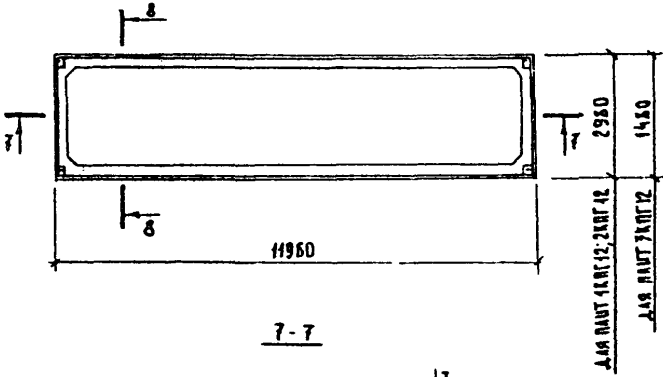
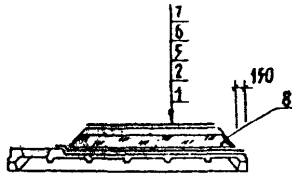


2КРББ-4
3КРББ-4



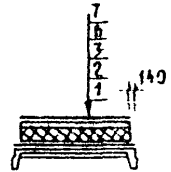
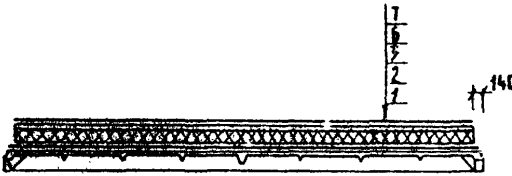


2 КВБ6-5
7 КВБ6-5

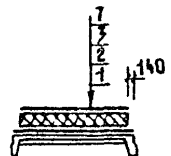


8-8

1 КВГ42-1
2 КВГ42-1
7 КВГ42-1



1 КВГ42-2
2 КВГ42-2
7 КВГ42-2



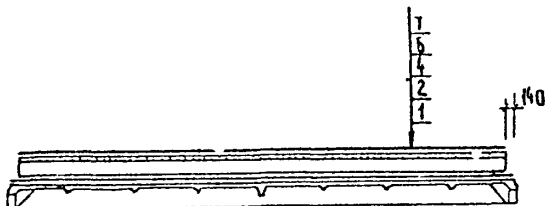
ПЛИТЫ ПОКРЫТИЙ КОМПЛЕКСНЫЕ ДЛЯ ЗДАНИЙ
ПРОМЫШЛЕННЫХ ПРЕДПРИЯТИЙ

СТРОИТЕЛЬНЫЕ
КОНСТРУКЦИИ И
ИЗДЕЛИЯ
Серия I.465. I-18
Вып. 0, I, 2

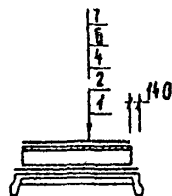
Лист 2
Страница 4

7-7

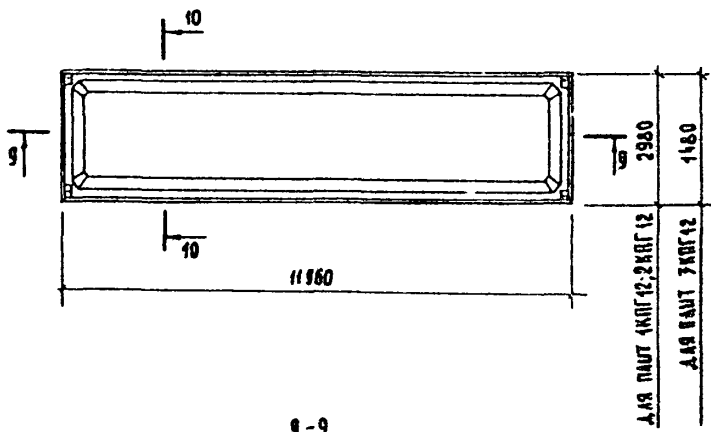
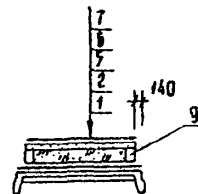
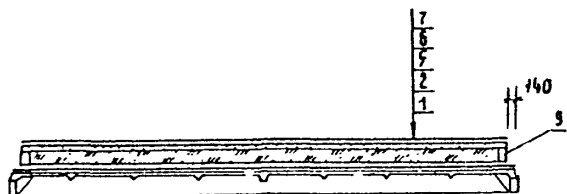
1 К7Г12 - 7
2 КПГ12 - 7
3 КПГ12 - 7



8-8



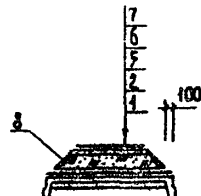
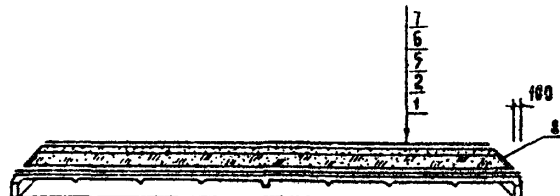
1 КПГ12 - 4
2 КПГ12 - 4
3 КПГ12 - 4



9-9

10-10

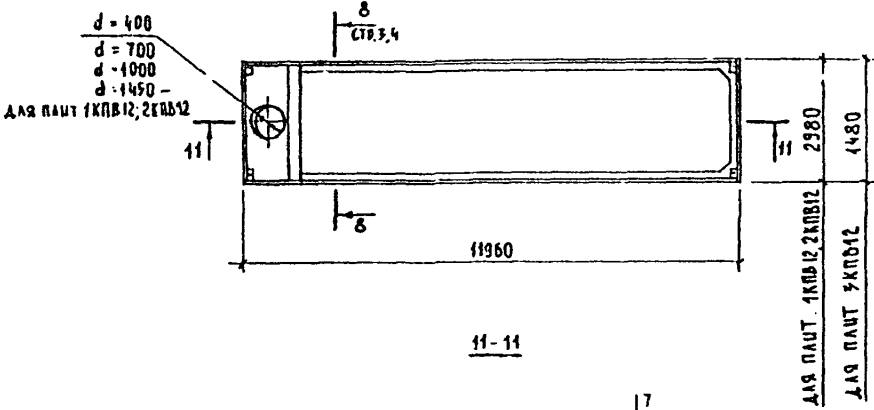
1 КПГ12 - 5
2 КПГ12 - 5
3 КПГ12 - 5



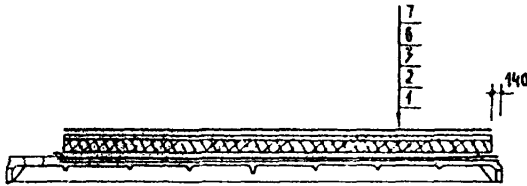
ПЛИТЫ ПОКРЫТИЙ КОМПЛЕКСНЫЕ ДЛЯ ЗДАНИЙ
ПРОМЫШЛЕННЫХ ПРЕДПРИЯТИЙ

СТРОИТЕЛЬНЫЕ
КОНСТРУКЦИИ И
ИЗДЕЛИЯ
Серия 1.465.1-18
Вып. 0,1,2

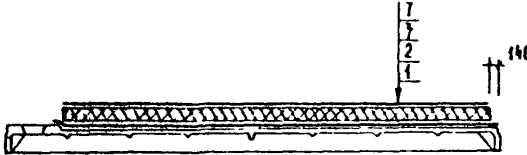
Лист 3
Страница 5



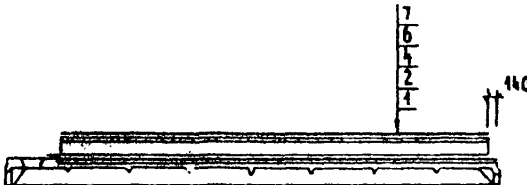
1КПВ12-1
2КПВ12-1
3КПВ12-1



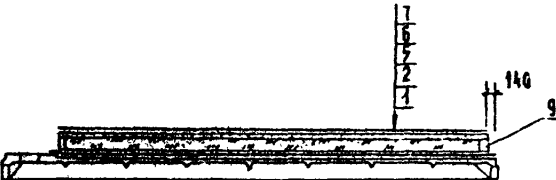
1КПВ12-2
2КПВ12-2
3КПВ12-2

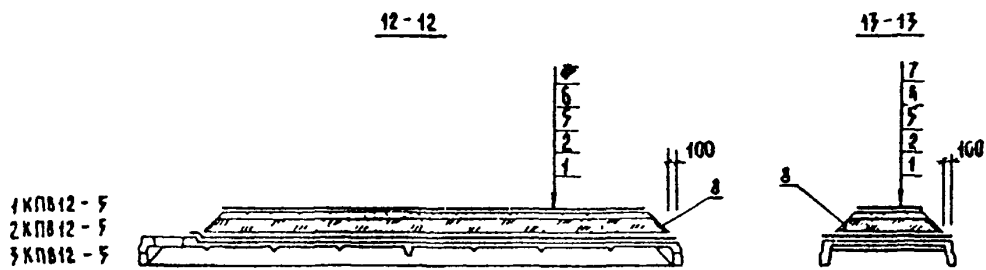
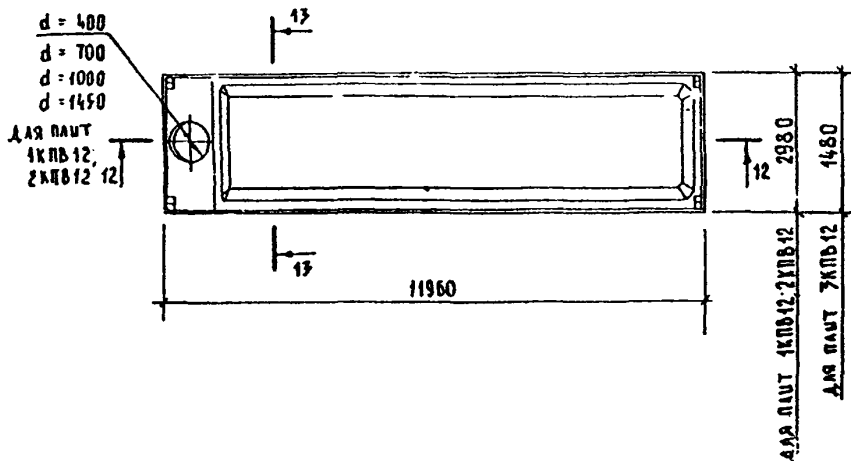


1КПВ12-3
2КПВ12-3
3КПВ12-3



1КПВ12-4
2КПВ12-4
3КПВ12-4





ДИА ТЕХНИЧЕСКАЯ ХАРАКТЕРИСТИКА

Комплексные плиты покрытий представляют многослойную конструкцию, состоящую из несущей основы в виде ребристой предварительно напряженной железобетонной плиты, пароизоляции из приформованного слоя наплавленного рубемаста (необходимость пароизоляции определяется расчетом), слоя теплоизоляции и приформованного водонепроницаемого слоя из наплавленного рубемаста.

Комплексные плиты изготавливаются по технологии, предусматривающей совмещение в едином технологическом цикле изготовление несущей железобетонной плиты, устройство паротеплоизоляции, цементно-песчаной стяжки и слоя водонепроницаемого ковра.

Комплексные плиты покрытий изготавливаются и по раздельной технологии.

В рабочих чертежах выпусков I и 2 разработаны комплексные плиты покрытий с несущими плитами без проемов в полке, а также с проемами в полке для пропуска вентиляционной шахты или воздуховода крышного вентилятора по сериям I.465.I-7/84, I.465.I-15...I.465.I-17.

Масса комплексных плит с несущей плитой из легкого бетона указана дробью, числитель которой соответствует плитам из керамзитобетона, знаменатель из аглопоритобетона и шлакопемзобетона.

ПЛИТЫ ПОКРЫТИЙ КОМПЛЕКСНЫЕ ДЛЯ ЗДАНИЙ ПРОМЫШЛЕННЫХ ПРЕДПРИЯТИЙ	СТРОИТЕЛЬНЫЕ КОНСТРУКЦИИ И ИЗДЕЛИЯ Серия I.465.I-16 Вид. 0, I, 2	Лист 4 Страница 7
---	--	--------------------------

НОМЕНКЛАТУРА ПЛИТ

Тип комплексной плиты	Теплоизоляция	Плотность изоляции	Толщина теплоизоляции	Расход материалов				Масса комплексной плиты, т	
				Теплоизоляция	Пароизоляция	Стяжка	Водоизоляционный слой	Несущая плита из бетона:	
								рубемзст	цементно-песчаный раствор
кг/м ³	мм	м ³	м ²	м ²	м ²	м ²			

Плиты размером 3x6 м

ЭКПГ-1	Плиты пенополистирольные	25	30...	0,47...				3,23...	2,63...2,71
			120	1,88				3,27	3,04...3,07
	Плиты из фенольного пенопласта	50	50...	0,79...				3,26...	2,71...2,79
			150	2,35				3,34	3,07...3,15
	Плиты перлитобитумные	300	40...	0,63...				3,40...	2,86...4,08
			300	4,71				4,63	3,22...4,44
	Плиты фибролитовые	300	50...	0,79...				3,45...	2,90...4,08
			300	4,71				4,63	3,26...4,44
	Плиты из ячеистого бетона	400	80...	1,26...	18,80	0,24	16,60	3,72...	3,17...4,55
			300	4,71				5,10	3,53...4,91
Плиты из керамзитобетона		400	80...	1,26...	18,80	0,24	16,60	3,72...	3,17...4,55
		300	4,71	5,10				3,53...4,91	
ЭКПГ-2	Плиты пенополистирольные	50	30...	0,47...	18,80	-	16,60	2,82...	2,27...2,34
			120	1,88				2,89	2,63...2,70
	Ячеистый бетон	400	60...	0,95...	18,80	0,24	16,60	3,60...	3,06...4,55
			300	4,71				5,10	3,41...4,91
500		60...	0,95...	18,80	0,24	16,60	3,70...	3,15...4,57	
		240	3,77				5,12	3,51...4,93	
Керамзитобетон	400	60...	0,95...	18,80	0,24	16,60	3,60...	3,06...4,55	
		300	4,71				5,10	3,41...4,91	
	500	60...	0,95...	18,80	0,24	16,60	3,70...	3,15...4,57	
		240	3,77				5,12	3,51...4,93	
Перлитобетон	300	60...	0,95...	18,80	0,24	16,60	3,79...	3,24...4,93	
		300	4,71				5,48	3,60...5,29	
	400	60...	0,95...	18,80	0,24	16,60	3,51...	2,96...4,08	
		300	4,71				4,63	3,32...4,44	
Вермикулитобетон, полистиролбетон	300	60...	0,95...	18,80	0,24	16,60	3,60...	3,06...4,55	
		300	4,71				5,10	3,41...4,91	
	400	60...	0,95...	18,80	0,24	16,60	3,51...	2,96...4,08	
		300	4,71				4,63	3,32...4,44	

ПЛИТЫ ПОКРЫТИЙ КОМПЛЕКСНЫЕ ДЛЯ ЗДАНИЙ ПРОМЫШЛЕННЫХ ПРЕДПРИЯТИЙ	СТРОИТЕЛЬНЫЕ КОНСТРУКЦИИ И ИЗДЕЛИЯ Серия I.465.I-18 Вып. 0,1,2	Лист 4 Страница 8
---	--	--------------------------

Продолжение

Тип комплексной плиты	Теплоизоляция	Плотность теплоизоляции кг/м ³	Толщина теплоизоляции мм	Расход материалов				Масса комплексной плиты, т	
				Теплоизоляция м ³	Пароизоляция м ²	Стяжка цементно-песчаный раствор м ³	Водоизоляционный слой рубероид м ²	Несущая плита из бетона	
								тяжелого	легкого
ЖКПГ-4	Керамзитовый или шунгизитовый гравий с ограждающими бортиками	500	60...	0,84...	18,80	0,39	16,60	3,96...	3,41...4,77
			240	3,20				5,32	3,76...5,13
		600						4,04...	3,49...5,07
ЖКПГ-5	Керамзитовый или шунгизитовый гравий	500	60...	0,87...	18,80	0,28	12,50	3,87...	3,32...4,33
			240	3,13				4,88	3,68...4,69
		600						4,03...	3,48...4,64
							5,19	3,84...5,00	

Плиты размером 1,5 x 6 м

ЖКПГ-1	Плиты пенополиурольные	25	30...	0,22...	9,40	0,11	7,60	1,78...	1,48...1,49
			120	0,87				1,79	1,68...1,69
	Плиты из фенольного пенопласта	50	50...	0,36...				1,79...	1,49...1,52
			150	1,08				1,82	1,69...1,72
	Плиты перлитобитумные	300	40...	0,29...				1,86...	1,56...2,12
			300	2,17				2,42	1,76...2,32
	Плиты фибролитовые	300	50...	0,36...				1,88...	1,58...2,12
			300	2,17				2,42	1,78...2,32
	Плиты из ячеистого бетона	400	60...	0,58...				2,00...	1,70...2,34
			300	2,17				2,64	1,90...2,54
	Плиты из керамзитобетона	400	80...	0,58...				2,00...	1,70...2,34
			300	2,17				2,64	1,90...2,54
	500	80...	0,58...	2,06...	1,76...2,34				
	600	240	1,74	2,65	1,95...2,54				
				2,09...	1,79...2,51				
				2,81	1,99...2,71				
ЖКПГ-2	Плиты пенополистирольные	50	30...	0,22...	9,40		7,60	1,58...	1,28...1,31
			120	0,87				1,61	1,48...1,51
ЖКПГ-3	Ячеистый бетон	400	60...	0,43...	9,40	0,11	7,60	1,94...	1,64...2,34
			300	2,17				2,64	1,84...2,54
		500	60...	0,43...				1,99...	1,69...2,34
			240	1,74				2,64	1,89...2,54
	Керамзитобетон	400	60...	0,43...				1,94...	1,64...2,34
			300	2,17				2,64	1,84...2,54
		500	60...	0,43...				1,99...	1,69...2,34
		600	240	1,74				2,64	1,89...2,54
				2,03...	1,73...2,51				
				2,81	1,93...2,71				

ПЛИТЫ ПОКРЫТИЙ КОМПЛЕКСНЫЕ ДЛЯ ЗДАНИЙ ПРОМЫШЛЕННЫХ ПРЕДПРИЯТИЙ	СТРОИТЕЛЬНЫЕ КОНСТРУКЦИИ И ИЗДЕЛИЯ Серия I.465.I-18 Вып. 0, I, 2	Лист 5 Страница 9
---	--	--------------------------

Продолжение

Тип комплексной плиты	Теплоизоляция	Плотность теплоизоляции кг/м ³	Толщина теплоизоляции мм	Расход материалов			Масса комплексной плиты, т		
				Теплоизоляция м ³	Пароизоляция м ²	Стяжка цементно-песчаный раствор м ³	Водонепроницаемый слой рубероид м ²	Несущая плита из бетона:	
								тяжелого	легкого
ЖКПГ-3	Перлитобетон	300	60...	0,43...				1,90...	1,60...2,12
			300	2,17				2,42	1,80...2,32
	400	60...	0,43...	2,17	9,40	0,11	7,60	1,94...	1,64...2,34
								300	2,64
Вермикулитобетон, полистиролбетон	300	60...	60...	0,43...				1,90...	1,60...2,12
								300	2,17
ЖКПГ-4	Керамзитовый или шунгизитовый гравий с ограждающими бортиками	500	60...	0,35...				2,11...	1,81...2,43
			240	1,27				2,73	2,01...2,63
	600		9,40	0,18	7,60	2,14...	1,84...2,55	2,85	2,04...2,73
ЖКПГ-5	Керамзитовый или шунгизитовый гравий	500	60...	0,37...	9,40	0,14...	5,70...	2,00...	1,70...2,02
			240	1,20				0,08	3,50
		600					2,04...	1,74...2,14	2,44

Плиты размером 3 x 12 м

ЖКПГ-1	Плиты пенополистирольные	25	30...	0,93...				7,23...	5,93...6,00		
			120	3,72				7,30	6,73...6,80		
	Плиты из фенольного пенопласта	50	50...	1,55...				7,29...	5,99...6,14		
			150	4,66				7,44	6,79...6,94		
	Плиты перлитобитумные	300	40...	1,24...				7,58...	6,28...8,69		
			300	9,28				9,99	7,08...9,49		
	Плиты фибролитовые	300	50...	1,55...		37,6	0,46	32,6	7,67...	6,37...8,69	
			300	9,28					9,99	7,17...9,49	
		400	60...	2,48...					8,20...	6,90...9,62	
			300	9,28					10,92	7,70...10,42	
		Плиты из керамзитобетона	400	60...	2,48...					8,20...	6,90...9,62
				300	9,28					10,92	7,70...10,42
500	60...	2,48...					8,45...	7,15...9,62			
240	7,42	10,92					7,95...10,42				
ЖКПГ-2	Плиты пенополистирольные	50	30...	0,93...	37,6		32,6	6,43...	5,13...5,27		
			120	3,72				6,57	5,93...6,07		

ПЛИТЫ ПОКРЫТИЙ КОМПЛЕКСНЫЕ ДЛЯ ЗДАНИЙ ПРОМЫШЛЕННЫХ ПРЕДПРИЯТИЙ	СТРОИТЕЛЬНЫЕ КОНСТРУКЦИИ И ИЗДЕЛИЯ Серия I.465.I-18 Вып. 0,1,2	Лист 5 Страница 10
---	--	-----------------------

Продолжение

Тип комплексной плиты	Теплоизоляция	Плотность теплоизоляции кг/м ³	Толщина теплоизоляции мм	Расход материалов				Масса комплексной плиты, т					
				Теплоизоляция м ³	Пароизоляция м ²	Стяжка цементно-песчаный раствор м ³	Водозоляционный слой рубероид м ²	Несущая плита из бетона:					
								тяжелого	легкого				
ИКПГ12-3	Ячеистый бетон	400	60...	1,86...					7,96..	6,66...9,62			
			300	9,28					10,92	7,46 10,42			
		500	60...	1,86...					8,14..	6,84...9,62			
			240	7,42					10,92	7,64 10,42			
		Керамзитобетон	400	60...					1,86...	7,96..	6,66...9,62		
				300					9,28	10,92	7,46 10,42		
	500	60...	1,86...	240					7,42	10,92	7,64	10,42	
													600
	Перлитобетон	300	60...	1,86...					11,66	7,82...11,16			
			300	9,28					7,77..	6,47...8,69			
		400	60...	1,86...					240	7,42	10,92	7,64	10,42
Вермикулитобетон, полистиролбетон		300	60...	1,86...	7,77..	6,47...8,69							
			300	9,28	9,99	7,27...9,49							
ИКПГ12-4	Керамзитовый или шунгизитовый гравий с ограждающими бортиками	500	60...	1,69...	37,6	0,78	32,6	8,70..	7,40...10,10				
			240	6,43				11,40	8,20...10,90				
		600						8,87..	7,57...10,74				
ИКПГ12-5	Керамзитовый или шунгизитовый гравий	500	60...	1,88 ..	37,6	0,76..	31,3..	8,70..	7,40...9,70				
			240	6,90				11,00	8,20...10,50				
		600						8,89..	7,59...10,39				
ЖКПГ12-1	Плиты пенополистирольные	25	30...	0,93...				8,45	6,85...6,92				
			120	3,71				(8,95)	7,85...7,92				
	Плиты из фенольного пенопласта	50	50...	1,55...				(9,02)	8,50	6,90...7,06			
			150	4,63				(9,00)	7,90...8,06				
	Плиты перлитобитумные	300	40...	1,24...				37,70	0,47	32,7	8,66	(9,16)	
			300	9,26							8,60	7,20...9,60	
							(9,30)	8,20...10,60					
							11,20	(11,70)					

В скобках указана масса комплексной плиты с несущей плитой с полкой 35 мм

ПЛИТЫ ПОКРЫТИЙ КОМПЛЕКСНЫЕ ДЛЯ ЗДАНИЙ
ПРОМЫШЛЕННЫХ ПРЕДПРИЯТИЙ

СТРОИТЕЛЬНЫЕ
КОНСТРУКЦИИ И
ИЗДЕЛИЯ
Серия I.465.I-18
Вып. 0.I,2

Лист 6

Страница II

Продолжение

Тип комплексной плиты	Теплоизоляция	Плотность теплоизоляции кг/м ³	Толщина теплоизоляции мм	Расход материалов				Масса комплексной плиты, т	
				Теплоизоляция м ³	Пароизоляция м ²	Стяжка цементно-песчаный раствор м ²	Водоизоляционный слой рубероид м ²	Несущая плита из бетона:	
								тяжелого	легкого
ЖКП12-1	Плиты фибролитовые	300	50...	1,55...				8,89	7,22...9,60
			300	9,26			(9,39)...	8,29...10,60	
							11,20		
	Плиты из ячеистого бетона	400	80...	2,49...				9,42	7,82...10,53
			300	9,26			(9,92)...	8,82...11,53	
							12,13		
	Плиты из керамзитобетона	400	80...	2,49...				9,42	7,82...10,53
			300	9,26	37,70	0,47	32,70	(9,92)...	8,82...11,53
								12,13	
								(12,63)	
		500	80...	2,49...				9,67	8,07...10,53
			240	7,41				(10,17)...	9,07...11,53
						12,13			
						(12,63)			
ЖКП12-2	Плиты пенополистирольные	50	30...	0,93...				7,63	6,03...6,17
			120	3,71	37,70		32,70	(8,12)...	7,03...7,17
								7,77	
						(8,27)			
ЖКП12-3	Ячеистый бетон	400	60...	1,87...				9,18	7,58...10,53
			300	9,26				(9,68)...	8,58...11,53
								12,13	
								(12,63)	
	Керамзитобетон	500	60...	1,87...	37,70	0,47	32,70	9,36	7,76...10,53
			240	7,41				(9,86)...	8,76...11,53
								12,13	
								(12,63)	
400	60...	1,86...				9,18	7,58...10,53		
	300	9,26				(9,68)...	8,58...11,53		
						12,13			
						(12,63)			

ПЛИТЫ ПОКРЫТИЙ КОМПЛЕКСНЫЕ ДЛЯ ЗДАНИЙ
ПРОМЫШЛЕННЫХ ПРЕДПРИЯТИЙ

СТРОИТЕЛЬНЫЕ
КОНСТРУКЦИИ И
ИЗДЕЛИЯ
Серия I.465.I-18
Вып. 0,1,2

Лист 6

Страница 12

Продолжение

Тип комплексной плиты	Теплоизоляция	Плотность теплоизоляции кг/м ³	Толщина теплоизоляции мм	Расход материалов				Масса комплексной плиты, т	
				Теплоизоляция м ³	Пароизоляция м ²	Стяжка цементно-песчаный раствор м ³	Водоэмульсионный слой м ²	Несущая плита из бетона:	
								тяжелого	легкого
ЖКПТ2-3	Керамзитбетон	500	60...	1,87...				9,36	<u>7,76...10,53</u>
			240	7,41				(9,86)	8,76...11,53
		600	60...	1,87...				12,13	<u>7,95...11,27</u>
			300	9,26				(12,63)	8,95...12,27
	Перлитобетон	300	60...	1,87...	37,70	0,47	32,70	8,99	<u>7,39...9,60</u>
			300	9,26				(9,49)	8,39...10,60
		400	60...	1,87...				11,20	<u>7,58...10,53</u>
			300	9,26				(11,70)	8,58...11,53
Вермикулитобетон, полистиролбетон	300	60...	1,87...				8,99	<u>7,39...9,60</u>	
		300	9,26				(9,49)	8,39...10,60	
	400	60...	1,87...				11,20	<u>7,58...10,53</u>	
		300	9,26				(11,70)	8,58...11,53	
ЖКПТ2-4	Керамзитовый или пунгезитовый гравий с ограждающими бортиками	500	60...	1,70...				9,94	<u>8,34...11,03</u>
			240	6,43				(10,44)	9,34...12,03
		600	60...	1,70...	37,70	0,80	32,70	12,63	<u>8,51...11,67</u>
			300	9,26				(13,13)	9,51...12,67
ЖКПТ2-5	Керамзитовый или пунгезитовый гравий	500	60...	1,89...	37,70	0,76...	31,4...	9,91	<u>8,31...10,64</u>
			240	6,98				0,63	26,20
		600	60...	1,89...				12,24	<u>8,50...11,34</u>
			300	9,26				(12,74)	9,50...12,34
							10,10	<u>8,50...11,34</u>	
							(10,60)	9,50...12,34	
							12,94		
							(13,44)		

ПЛИТЫ ПОКРЫТИЙ КОМПЛЕКСНЫЕ ДЛЯ ЗДАНИЙ
ПРОМЫШЛЕННЫХ ПРЕДПРИЯТИЙ

СТРОИТЕЛЬНЫЕ
КОНСТРУКЦИИ И
ИЗДЕЛИЯ
Серия I.465.I-18
Вып. 0, I, 2

Лист 7
Страница 13

Продолжение

Тип комплексной плиты	Теплоизоляция	Плотность теплоизоляции кг/м ³	Толщина теплоизоляции мм	Расход материалов				Масса комплексной плиты, т				
				Теплоизоляция м ³	Пароизоляция м ²	Стяжка цементно-песчаный раствор м ³	Водоизоляционный слой рубермаст м ²	Несущая плита из бетона:				
								глыболого	легкого			
Плиты размером 1,5 x 12 м												
ЗКП12-1	Плиты пенополистирольные	25	30...	0,41...	18,80	0,21	14,40	5,12...	4,32...4,35			
			120	1,63				5,45	5,02...5,05			
	Плиты из фенольного пенопласта	50	50...	0,68...				150	2,04	5,44...	4,34...4,41	
			150	2,04								5,51
	Плиты перлитобитумные	300	40...	0,54...				300	4,07	5,57...	4,47...5,53	
			300	4,07								6,63
	Плиты фибролитовые	300	50...	0,68...				300	4,07	5,62...	4,52...5,53	
			300	4,07								6,63
	Плиты из ячеистого бетона	400	80...	1,09...				300	4,07	5,85...	4,75...5,94	
			300	4,07								7,04
	Плиты из керамзитобетона	400	80...	1,09...				300	4,07	5,85...	4,75...5,94	
			300	4,07								7,04
	500	80...	1,09...	240	3,25	5,96...	4,86...5,94					
		240	3,25					7,04	5,56...6,64			
	600					6,06...	4,96...6,26					
										7,36	5,66...6,96	
ЗКП12-2	Плиты пенополистирольные	50	30...	0,41...	18,80		14,40	5,05...	3,95...4,02			
			120	1,63				5,12	4,65...4,72			
ЗКП12-3	Ячеистый бетон	400	60...	0,82...	18,80	0,21	14,40	5,74...	4,64...5,94			
			300	4,07				7,04	5,34...6,64			
		500	60...	0,82				5,62...	4,72...5,94			
			240	3,25				7,04	5,42...6,64			
		Керамзитобетон	400	60...				0,32...	5,74...	4,64...5,94		
				300				4,07	7,04	5,34...6,64		
	500	60...	0,82...	5,82...				4,72...5,94				
		240	3,25	7,04				5,42...6,64				
	Перлитобетон	300	60...	0,82...				18,80	0,21	14,40	5,90...	4,80...6,23
			300	4,07							7,36	5,50...6,93
		400	60...	0,82...							5,66...	4,56...5,53
			300	4,07							6,63	5,26...6,23
Вермикулитобетон, полистиролбетон		300	60...	0,82...	5,74...	4,64...5,94						
			300	4,07	7,04	5,34...6,64						
				5,66...	4,56...5,53							
				6,63	5,50...6,23							

ПЛИТЫ ПОКРЫТИЙ КОМПЛЕКСНЫЕ ДЛЯ ЗДАНИЙ ПРОМЫШЛЕННЫХ ПРЕДПРИЯТИЙ	СТРОИТЕЛЬНЫЕ КОНС ГРУППЫ И УЗЛЕДЛИИ Серия I.465.1-18 Вып. 0, I, 2	Лист 7 Страница 14
---	---	-----------------------

Продолжение

Тип комплексной плиты	Теплоизоляция	Плотность теплоизоляции кг/м ³	Толщина теплоизоляции мм	Расход материалов				Масса комплексной плиты, т	
				Теплоизоляция м ³	Пароизоляция м ²	Стяжка цементно-песчаный раствор м ²	Водоизоляционный слой рубероид м ²	Несущая плита из бетона:	
								тяжелого	легкого
ЭКП12-4	Керамзитовый или пунгизитовый гравий с ограждающими бор- тушками	500	60...	0,67...				6,04...	4,94...6,10
			240	2,37				7,20	5,64...6,80
		600			18,80	0,34	14,40	6,11...7,44	5,01...6,34 5,71...7,04
ЭКП12-5	Керамзитовый или пунгизитовый гравий	500	60...	0,83...		0,32...	13,20...	6,04...	4,94...5,74
			240	2,79	18,80	0,21	8,50	6,84	5,64...6,44
		600						6,12...7,12	5,02...6,02 5,72...6,72

В качестве теплоизоляции используются плитные, монолитные и засыпные материалы.

Плитный теплоизоляционный слой:

плиты пенополистирольные марки 25,50 (ПСБ, ПСБ-С) ГОСТ 15588-86; перлитобитумные плиты $\gamma = 300 \text{ кг/м}^3$ ГОСТ 16136-80; плиты из ячеистого бетона $\gamma = 400 \text{ кг/м}^3$ ГОСТ 5742-76; фибролитовые плиты $\gamma = 300 \text{ кг/м}^3$ ГОСТ 8928-81; керамзитобетонные плиты $\gamma = 400, 500, 600 \text{ кг/м}^3$ ТУ 400-1-63-72; плиты пенопластовые на основе фенолоформальдегидных смол марки 50 (ФРП) ГОСТ 20916-87.

Монолитный теплоизоляционный слой: ячеистый бетон $\gamma = 400, 500 \text{ кг/м}^3$ ГОСТ 25485-89; керамзитобетон $\gamma = 400, 500, 600 \text{ кг/м}^3$ ГОСТ 25820-83; перлитобетон $\gamma = 300, 400, 500 \text{ кг/м}^3$; вермикулитобетон $\gamma = 300 \text{ кг/м}^3$ ГОСТ 25820-83; битумперлит $\gamma = 400 \text{ кг/м}^3$ ОСТ 66-15-84; полистиролбетон $\gamma = 300 \text{ кг/м}^3$ ТУ 65 УССР 152-81.

Засыпной теплоизоляционный слой - гравий керамзитовый $\gamma = 500, 600 \text{ кг/м}^3$ ГОСТ 9759-83, гравий пунгизитовый $\gamma = 500, 600 \text{ кг/м}^3$ ГОСТ 19345-83.

В качестве пароизоляции (если она требуется по расчету) и слоя водоизоляционного ковра используется наплавленный рубемаст марки РНП-500-2,0 (ТУ21-27-127-88) или рубероид марки РКП-350А или РКП-350Б (ГОСТ 10923-82), которые или приформовываются (при совмещенной технологии), или наклеиваются на горячих или холодных мастиках и битумах (при раздельной технологии) к поверхности несущей плиты или цементно-песчаной стяжки, а к основанию плитной теплоизоляции - только на горячих мастиках.

СЗВА УКАЗАНИЯ ПО ПРИМЕНЕНИЮ

Комплексные железобетонные плиты предназначены для применения в покрытиях одноэтажных отапливаемых промышленных зданий с относительной влажностью воздуха в помещениях не выше 75%, возводимых в районах с расчетной зимней температурой наружного воздуха до минус 60°C и расчетной сейсмичностью, определяемой областью применения несущих железобетонных плит.

<p>ПЛИТЫ ПОКРЫТИЙ КОМПЛЕКСНЫЕ ДЛЯ ЗДАНИЙ ПРОМЫШЛЕННЫХ ПРЕДПРИЯТИЙ</p>	<p>СТРОИТЕЛЬНЫЕ КОНСТРУКЦИИ И ИЗДЕЛИЯ Серия I.465.I-18 Вып. 0,1,2,</p>	<p>Лист 8 Страница 15</p>
<p>Н1В РАСЧЕТНАЯ ТЕМПЕРАТУРА НАРУЖНОГО ВОЗДУХА - минус 60°С и выше С2ВQ СТЕПЕНЬ АГРЕССИВНОСТИ СРЕДЫ - неагрессивная, слабо-, среднеагрессивная.</p>		
<p style="text-align: center;">Д О П О Л Н И Т Е Л Ь Н Ы Е Д А Н Н Ы Е</p>		
<p>Расшифровка марки изделия:</p>		
<p>ЗКПГ6 и ЗКПВ6 - комплексные плиты размером 1,5x6 м с несущей основой из плит 2-го типоразмера соответственно без проемов и с проемами в полке для пропуска вентшахт по серии I.465.I-7/84;</p>		
<p>ЗКПГ6 и ЗКПВ6 - комплексные плиты размером 3x6 м с несущей основой из плит 3-го типоразмера соответственно без проемов и с проемами в полке для пропуска вентшахт по серии I.465.I-17;</p>		
<p>ИКПГ12 и ИКПВ12 - комплексные плиты размером 3x12 м с несущей основой из плит 1-го типоразмера соответственно без проемов и с проемами в полке для пропуска вентшахт по серии I.465.I-15.</p>		
<p>ЗКПГ12 и ЗКПВ12 - комплексные плиты размером 3x12 м с несущей основой из плит 2-го типоразмера соответственно без проемов и с проемами в полке для пропуска вентшахт по серии I.465.I-15.</p>		
<p>ЗКПГ12 и ЗКПВ12 - комплексные плиты размером 1,5x12 м с несущей основой из плит 3-го типоразмера соответственно без проемов и с проемами в полке для пропуска вентшахт по серии I.465.I-16.</p>		
<p>Настоящая серия I.465.I-18 вып. 0,1,2 разработана взамен серии I.465.I-10/82 вып. 0,1,2.</p>		
<p>В7ЕА СОСТАВ ПРОЕКТНОЙ ДОКУМЕНТАЦИИ</p>		
<p>Выпуск 0. Указания по применению</p>		
<p>Выпуск 1. Плиты комплексные типа КПГ и КПВ длиной 6 м. Рабочие чертежи.</p>		
<p>Выпуск 2. Плиты комплексные типа КПГ и КПВ длиной 12 м. Рабочие чертежи.</p>		
<p>Объем проектных материалов, приведенных к формату А4, - 460 форматок.</p>		
<p>В7ВА АВТОР ПРОЕКТА</p>	<p>ЦНИИпромзданий, 127238, Москва, И-238, Дмитровское шоссе, 46, совместно с НИИЖБ и НИИСФ.</p>	
<p>В7НА УТВЕРЖДЕНИЕ</p>	<p>Утверждены Главным управлением проектирования Госстроя СССР, техническое задание от 11.06.90</p>	
<p>В7КА ПОСТАВЩИК</p>	<p>Введены в действие ЦНИИпромзданий с 01.07.91, приказ от 27.12.90 № 152</p>	
<p>В7КА ПОСТАВЩИК</p>	<p>Срок действия 30.12.95.</p>	
<p>В7КА ПОСТАВЩИК</p>	<p>Государственное предприятие — Центр проектной продукции массового применения (ГП ЦПП), 127238, Москва, Дмитровское ш., 46, корп. 2</p>	
<p>Изм. №</p>	<p>24838</p>	<p>Катал. № 066284</p>