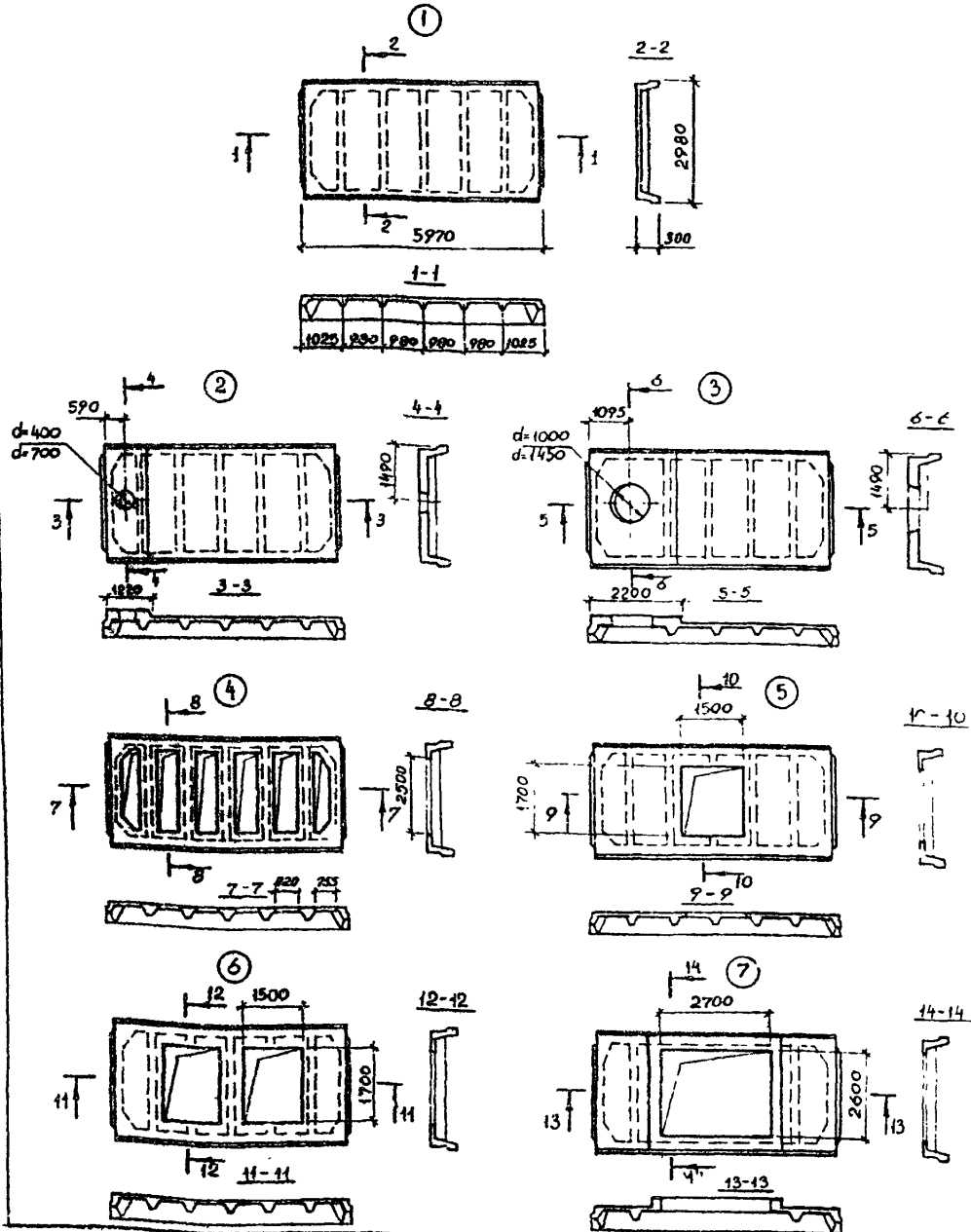


<p>СК-3</p>	<p align="center">СТРОИТЕЛЬНЫЙ КАТАЛОГ ЧАСТЬ 3 ТИПОВАЯ ДОКУМЕНТАЦИЯ НА КОНСТРУКЦИИ, ИЗДЕЛИЯ И УЗЛЫ ЗДАНИЙ И СООРУЖЕНИЙ</p>	<p>СТРОИТЕЛЬНЫЕ КОНСТРУКЦИИ И ИЗДЕЛИЯ Серия I.465.I-17 Вып. 0,1,2,3,4</p>
<p align="center">ГП ЦПП</p>	<p align="center">ПЛИТЫ ЖЕЛЕЗОБЕТОННЫЕ РЕБРИСТЫЕ РАЗМЕРОМ 3x6 М ДЛЯ ПОКРЫТИЙ ОДНОЭТАЖНЫХ ПРОИЗВОДСТВЕННЫХ ЗДАНИЙ</p>	<p>УДК 624.073.7</p>
<p align="center">ОКТАБРЬ 1990</p>		<p>На 5 листах На 9 страницах Страница I</p>



ПЛИТЫ ЖЕЛЕЗОБЕТОННЫЕ РЕБРИСТЫЕ РАЗМЕРОМ 3x6 М
ДЛЯ ПОКРЫТИЙ ОДНОЭТАЖНЫХ ПРОИЗВОДИТЕЛЬНЫХ ЗДАНИЙ

СТРОИТЕЛЬНЫЕ
КОНСТРУКЦИИ И
ИЗДЕЛИЯ
Серия 1.465.1-17
Вып. 0,1,2,3,4

Лист I
Страница 2

Д 1АА ТЕХНИЧЕСКАЯ ХАРАКТЕРИСТИКА

Бетон тяжелый классов В15...В35 и лёгкий (керамзитобетон, аглопоритобетон и шлако-пемзолитобетон) классов В15...В25.

Напрягаемая арматура из стали класса Ат-У1 диаметром 12...20 мм, класса Ат-У диаметром 12...20 мм, Ат-УСК диаметром 12...20 мм, класса Ат-УСК диаметром 14...22 мм по ГОСТ 10884-81; класса А-1У диаметром 14-20 по ГОСТ 5781-82, класса А-III диаметром 16...25 мм.

Ненапрягаемая арматура - из стали класса А-III диаметром 6...20 мм по ГОСТ 5781-82; класса Ат-УСК диаметром 10...20 мм по ГОСТ 10884-81; класса Вр-1 диаметром 3...5 мм по ГОСТ 6727-80.

В закладных изделиях применяется прокат по ГОСТ 8509-86 и ГОСТ 103-76, сталь марки ВСтЗкп2-1 по ТУ14-1-3023-80. Анкера из стали класса А-1 и А-III по ГОСТ 5781-82.

Плиты армируются плоскими и пространственными каркасами, сетками, отдельными стержнями.

НОМЕНКЛАТУРА ПЛИТ

Эскиз	Марка	Полезная расчетная нагрузка, кПа (кгс/м ²)	Расход материалов					Масса, г	
			Бетон		Сталь, кг				
			Класс	Объем, м ³	Изделия арматурные		Всего		
		Напрягаемая арматура	Ненапрягаемая арматура	Изделия закладные					
Плиты типа ЗПГ из тяжелого бетона									
I	ЗПГ6-1АтУ1	2,55(255)	В25	1,07	10,6	40,2	8,6	59,4	2,68
	ЗПГ6-2АтУ1	4,05(405)	В25		14,8	44,7		68,1	
	ЗПГ6-3АтУ1	5,55(555)	В25		19,2	57,1		84,9	
	ЗПГ6-4АтУ1	7,25(725)	В25		24,3	65,4		98,3	
	ЗПГ6-5АтУ1	9,45(945)	В30		30,0	84,4		123,0	
	ЗПГ6-6АтУ1	11,05(1105)	В30		30,0	99,4		138,0	
	ЗПГ6-7АтУ1	11,55(1155)	В30		38,2	93,6		140,4	
	ЗПГ6-8АтУ1	11,85(1185)	В30		38,2	98,6		145,4	
	ЗПГ6-1АтУ	2,15(215)	В20		10,6	40,2		59,4	
	ЗПГ6-2АтУ	3,35(335)	В22,5		14,8	44,7		68,1	
	ЗПГ6-3АтУ	4,65(465)	В22,5		19,2	53,5		81,3	
	ЗПГ6-4АтУ	6,45(645)	В25		24,3	65,4		98,3	
	ЗПГ6-5АтУ	8,75(875)	В22,5		24,3	90,6		123,5	
	ЗПГ6-6АтУ	10,55(1055)	В25		30,0	90,6		129,2	
	ЗПГ6-7АтУ	11,45(1145)	В30		48,3	93,6		150,5	
	ЗПГ6-8АтУ	11,85(1185)	В30		48,3	102,2		159,1	

<p>ПЛИТЫ ЖЕЛЕЗОБЕТОННЫЕ РЕКТИФНЫЕ РАЗМЕРОВ 3x6 М ДЛЯ ПОКРЫТИЙ ОДНОЭТАЖНЫХ ПРОИЗВОДСТВЕННЫХ ЗДАНИЙ</p>	<p>СТРОИТЕЛЬНЫЕ КОНСТРУКЦИИ И ИЗДЕЛИЯ Серия I, 465. I-17 Вып. 0, 1, 2, 3, 4</p>	<p>Лист 2</p>
		<p>Страница 3</p>

Продолжение

Эскиз	Марка	Половая расчетная нагрузка, кПа (кгс/м ²)	Расход материалов					Масса, т	
			Бетон		Сталь, кг				
			Класс	Объем, м ³	Изделия арматурные Напрягае- мая арматура	Ненапря- гаемая арматура	Изделия заклад- ные		Всего
I	ЗИГ-1А-ЛУС	2,25(225)	B20	1,07	14,6	40,2	8,6	63,4	2,68
	ЗИГ-2А-ЛУС	3,45(345)	B20		19,2	44,7		72,5	
	ЗИГ-3А-ЛУС	4,65(465)	B22,5		24,3	53,5		86,4	
	ЗИГ-4А-ЛУС	5,55(555)	B20		24,3	60,7		93,6	
	ЗИГ-5А-ЛУС	6,55(655)	B25		24,3	71,6		104,5	
	ЗИГ-6А-ЛУС	7,65(765)	B25		36,4	65,4		110,4	
	ЗИГ-7А-ЛУС	9,55(955)	B30		48,3	84,4		141,3	
	ЗИГ-8А-ЛУС	11,55(1155)	B30		48,3	102,2		159,1	
	ЗИГ-9А-ЛУС	11,85(1185)	B30		59,6	98,6		166,8	
	ЗИГ-1А-ЛБ	2,45(245)	B15		19,0	40,2		67,8	
	ЗИГ-2А-ЛБ	3,45(345)	B15		24,3	44,7		77,6	
	ЗИГ-3А-ЛБ	4,55(455)	B20		30,0	53,5		92,1	
	ЗИГ-4-ЛБ	5,85(585)	B20		36,4	57,1		102,1	
	ЗИГ-5А-ЛБ	7,25(725)	B25		48,3	65,4		122,3	
	ЗИГ-6А-ЛБ	8,15(815)	B25		30,0	86,9		125,5	
	ЗИГ-7А-ЛБ	9,75(975)	B25		36,4	102,8		147,8	
	ЗИГ-8А-ЛБ	10,55(1055)	B30		66,0	84,4		159,0	
	ЗИГ-9А-ЛБ	11,55(1155)	B25		47,0	112,0		167,6	
ЗИГ-10А-ЛБ	11,85(1185)	B30	72,2	98,6	179,4				

Плиты типа ЗИГ из легкого бетона

I	ЗИГ-1А-ЛУЛ	2,85(285)	B25	1,07	10,5	44,7	8,6	63,9	2,10 2,46
	ЗИГ-2А-ЛУЛ	4,35(435)	B25		14,8	50,7		74,1	
	ЗИГ-3А-ЛУЛ	5,85(585)	B25		19,2	57,1		84,9	
	ЗИГ-1А-ЛУЛ	2,45(245)	B20		10,6	40,2		59,4	
	ЗИГ-2А-ЛУЛ	3,65(365)	B22,5		14,8	44,7		68,1	
	ЗИГ-3А-ЛУЛ	4,95(495)	B22,5		19,2	53,5		81,3	
	ЗИГ-4А-ЛУЛ	6,25(625)	B25		24,3	65,4		98,3	
	ЗИГ-1А-ЛУСЛ	2,55(255)	B20		14,6	40,2		63,4	
	ЗИГ-2А-ЛУСЛ	3,75(375)	B20		19,2	44,7		72,5	
	ЗИГ-3А-ЛУСЛ	4,95(495)	B22,5		24,3	53,5		85,4	
	ЗИГ-4А-ЛУСЛ	5,85(585)	B25		30,0	57,1		95,7	
	ЗИГ-1А-ЛБЛ	2,75(275)	B15		19,0	40,2		67,8	
	ЗИГ-2А-ЛБЛ	3,75(375)	B15		24,3	44,7		77,6	
	ЗИГ-3А-ЛБЛ	4,85(485)	B20		30,0	53,5		92,1	
	ЗИГ-4А-ЛБЛ	6,15(615)	B20		36,4	57,1		102,1	

ПЛИТЫ ЖЕЛЕЗОБЕТОННЫЕ РЕБРИСТЫЕ РАЗМЕРОМ 3x6 м ДЛЯ
ПОКРЫТИЙ ОДНОЭТАЖНЫХ ПРОИЗВОДСТВЕННЫХ ЗДАНИЙ

СТРОИТЕЛЬНЫЕ
КОНСТРУКЦИИ И
ИЗДЕЛИЯ
Серия 1.465.1-17
Вып. 0,1,2,3,4

Лист 2

Страница 4

Продолжение

Эскиз	Марка	Полезная расчетная нагрузка, кПа (кгс/м ²)	Расход материалов					Масса, т
			Бетон		Сталь, кг			
			Класс	Объем, м ³	Изделия арматурные Напрягае- мая арматура	Ненапря- гаемая арматура	Изде- лия заклад- ные	

Плиты типа ЗП из тяжелого бетона

4	ЗП6-1АгУ1	2,80(280)	B25	0,7	10,6	54,5	8,6	73,7	1,75
	ЗП6-2АгУ1	4,20(420)	B25		14,8	62,5		85,9	
	ЗП6-3АгУ1	5,40(540)	B25		19,2	65,3		93,1	
	ЗП6-1АгУ	2,10(210)	B15		10,6	47,2		66,4	
	ЗП6-2АгУ	3,30(330)	B20		14,8	54,5		77,9	
	ЗП6-3АгУ	4,50(450)	B20		19,2	62,5		90,3	
	ЗП6-4АгУ	5,60(560)	B25		24,3	65,3		98,2	
	ЗП6-1АгУС	2,40(240)	B15		14,6	47,2		70,4	
	ЗП6-2АгУС	3,30(330)	B20		19,2	54,5		82,3	
	ЗП6-3АгУС	4,50(450)	B20		24,3	62,5		95,4	
	ЗП6-4АгУС	5,60(560)	B25		30,0	65,3		103,9	
	ЗП6-1АШь	2,40(240)	B15		19,0	47,2		74,8	
	ЗП6-2АШь	3,30(330)	B20		24,3	54,5		87,4	
	ЗП6-3АШь	4,30(430)	B20		30,0	62,5		101,1	
ЗП6-4АШь	5,50(550)	B25	36,4	65,3	110,3				

Плиты типа ЗПФ из тяжелого бетона с одним проемом в полке размером 1,5x1,7 м

5	ЗПФ6-1АгУ1-1	2,35(235)	B25	0,98	10,6	47,4	11,0	69,0	2,45
	ЗПФ6-2АгУ1-1	3,75(375)	B25		14,8	54,6		80,4	
	ЗПФ6-3АгУ1-1	5,35(535)	B25		19,2	64,6		94,8	
	ЗПФ6-1АгУ-1	1,95(195)	B20		10,6	47,4		69,0	
	ЗПФ6-2АгУ-1	3,05(305)	B22,5		14,8	52,2		78,0	
	ЗПФ6-3АгУ-1	4,15(415)	B22,5		19,2	54,6		84,8	
	ЗПФ6-4АгУ-1	5,85(585)	B25		24,3	64,6		99,9	
	ЗПФ6-1АгУС-1	1,95(195)	B20		14,6	47,4		73,0	
	ЗПФ6-2АгУС-1	3,05(305)	B20		19,2	52,2		82,4	
	ЗПФ6-3АгУС-1	4,15(415)	B22,5		24,3	54,6		89,9	
	ЗПФ6-4АгУС-1	5,15(515)	B22,5		30,0	64,6		105,6	
	ЗПФ6-1АШь-1	2,25(225)	B15		19,0	47,4		77,4	
	ЗПФ6-2АШь-1	3,15(315)	B15		24,3	52,2		87,5	
	ЗПФ6-3АШь-1	4,35(435)	B20		30,0	61,8		102,8	
ЗПФ6-4АШь-1	5,35(535)	B20	36,4	64,3	112,0				

ПЛИТЫ ЖЕЛЕЗОБЕТОННЫЕ РЕБРИСТЫЕ РАЗМЕРОМ 3x6 М
ДЛЯ ПОКРЫТИЙ ОДНОСТАЯЖНЫХ ПРОИЗВОДСТВЕННЫХ ЗДАНИЙ

СТРОИТЕЛЬНЫЕ
КОНСТРУКЦИИ И
ИЗДЕЛИЯ
Серия I.465.I-17
Вып. 0,1,2,3,4

Лист 3

Страница 5

Продолжение

Эскиз	Марка	Полезная расчетная нагрузка, кПа (кгс/м ²)	Расход материалов					Масса, т	
			Бетон		Сталь, кг				
			Класс	Объем, м ³	Идемпля Напрягае- мая арматура	Ненапря- гаемая арматура	Идемпля заклад- ные		Всего
Плиты типа ЗПФ из легкого бетона с одним проемом в полке размером 1,5x1,7 м									
5	ЗПФ-1АУЛ-I	2,55(255)	B25	0,98	10,6	47,4	11,0	69,0	1,97 2,25
	ЗПФ-2АУЛ-I	3,95(395)	B25		14,8	54,6		80,4	
	ЗПФ-3АУЛ-I	5,55(555)	B25		19,2	64,6		94,8	
	ЗПФ-1АУЛ-I	2,15(215)	B20		10,6	47,4		69,0	
	ЗПФ-2АУЛ-I	3,25(325)	B22,5		14,8	52,2		78,0	
	ЗПФ-3АУЛ-I	4,35(435)	B22,5		19,2	61,8		92,0	
	ЗПФ-4АУЛ-I	6,05(605)	B25		24,3	64,6		99,9	
	ЗПФ-1АУЛС-I	2,15(215)	B20		14,6	47,4		73,0	
	ЗПФ-2АУЛС-I	3,25(325)	B20		19,2	52,2		82,4	
	ЗПФ-3АУЛС-I	4,35(435)	B22,5		24,3	61,8		97,1	
	ЗПФ-4АУЛС-I	5,35(535)	B22,5		30,0	64,6		105,6	
	ЗПФ-1АШ-I	2,45(245)	B15		19,0	47,4		77,4	
	ЗПФ-2АШ-I	3,35(335)	B15		24,3	52,2		87,5	
	ЗПФ-3АШ-I	4,55(455)	B20		30,0	61,8		102,8	
ЗПФ-4АШ-I	5,55(555)	B20	36,4	64,6	112,0				
Плиты типа ЗПФ из тяжелого бетона с двумя проемами в полке размером 1,5x1,7 м									
6	ЗПФ-1АУЛ-2	2,50(250)	B25	0,89	10,6	43,4	11,0	65,0	2,23
	ЗПФ-2АУЛ-2	3,90(390)	B25		14,8	48,7		74,5	
	ЗПФ-3АУЛ-2	5,50(550)	B25		19,2	57,6		87,8	
	ЗПФ-1АУ-2	2,10(210)	B20		10,6	43,4		65,0	
	ЗПФ-2АУ-2	3,20(320)	B22,5		14,8	47,0		72,6	
	ЗПФ-3АУ-2	4,30(430)	B22,5		19,2	54,8		85,0	
	ЗПФ-4АУ-2	6,00(600)	B25		24,3	57,6		92,9	
	ЗПФ-1АУЛС-2	2,10(210)	B20		14,6	43,4		79,0	
	ЗПФ-2АУЛС-2	3,20(320)	B20		19,2	47,0		77,2	
	ЗПФ-3АУЛС-2	4,30(430)	B22,5		24,3	54,8		90,1	
	ЗПФ-4АУЛС-2	5,30(530)	B22,5		30,0	57,6		98,6	
	ЗПФ-1АШ-2	2,40(240)	B15		19,0	43,4		73,4	
	ЗПФ-2АШ-2	3,30(330)	B15		24,3	47,0		82,3	
	ЗПФ-3АШ-2	4,50(450)	B20		30,0	54,8		95,8	
ЗПФ-4АШ-2	5,50(550)	B20	36,4	57,6	105,0				

ПЛИТЫ ЖЕЛЕЗОБЕТОННЫЕ РЕБРИСТЫЕ РАЗМЕРСМ 3x6 м
ДЛЯ ПОКРЫТИЙ ОДНОЭТАЖНЫХ ПРОИЗВОДСТВЕННЫХ ЗДАНИЙ

СТРОИТЕЛЬНЫЕ
КОНСТРУКЦИИ И
ИЗДЕЛИЯ
Серия I.465.I-I7
Вып. 0,1,2,3,4

Лист 3
Страница 6

Продолжение

Эскиз	Марка	Полезная расчетная нагрузка, кПа (кгс/м ²)	Расход материалов					Масса, т	
			Бетон		Сталь, кг				
			Класс	Объем, м ³	Изделия арматурные		Изделия заклад- ные		Всего
		Напрягае- мая арматура	Ненапря- гаемая арматура						
Плиты типа ЗПФ из легкого бетона с двумя проемами в полке размером 1,5x1,7 м									
6	ЗПФ6-1АТУЛ-2	2,70(270)	B25	0,89	10,6	43,4	II,0	65,0	1,74 2,05
	ЗПФ6-2АТУЛ-2	4,10(410)	B25		14,8	48,7		74,5	
	ЗПФ6-3АТУЛ-2	5,70(570)	B25		19,2	57,6		87,8	
	ЗПФ6-1АТУЛ-2	2,30(230)	B20		10,6	43,4		65,0	
	ЗПФ6-2АТУЛ-2	3,40(340)	B22,5		14,8	47,0		72,8	
	ЗПФ6-3АТУЛ-2	4,50(450)	B22,5		19,2	54,8		85,0	
	ЗПФ6-4АТУЛ-2	6,00(600)	B25		24,3	57,6		92,9	
	ЗПФ6-1АТУСЛ-2	2,30(230)	B20		14,6	43,4		69,0	
	ЗПФ6-2АТУСЛ-2	3,40(340)	B20		19,2	47,0		77,2	
	ЗПФ6-3АТУСЛ-2	4,50(450)	B22,5		24,3	54,8		90,1	
	ЗПФ6-4АТУСЛ-2	6,0(600)	B22,5		30,0	57,6		98,6	
	ЗПФ6-1АШВЛ-2	2,60(260)	B20		19,0	43,4		73,4	
	ЗПФ6-2АШВЛ-2	3,50(350)	B20		24,3	47,0		82,3	
	ЗПФ6-3АШВЛ-2	4,70(470)	B22,5		30,0	54,8		95,8	
ЗПФ6-4АШВЛ-2	5,70(570)	B22,5	36,4	57,6	105,0				
Плиты типа ЗПФ из тяжелого бетона с одним проемом в полке размером 2,6x2,7 м									
7	ЗПФ6-1АТУ-4	2,65(265)	B25	0,91	10,6	48,6	II,0	70,2	2,28
	ЗПФ6-2АТУ-4	4,05(405)	B25		14,8	52,8		78,6	
	ЗПФ6-3АТУ-4	5,55(555)	B25		19,2	58,0		88,2	
	ЗПФ6-1АТУ-4	2,25(225)	B20		10,6	48,6		70,2	
	ЗПФ6-2АТУ-4	3,35(335)	B22,5		14,8	50,4		76,2	
	ЗПФ6-3АТУ-4	4,55(455)	B22,5		19,2	58,0		88,2	
	ЗПФ6-4АТУ-4	5,95(595)	B25		24,3	58,0		93,3	
	ЗПФ6-1АТУС-4	2,35(235)	B20		14,6	48,6		74,2	
	ЗПФ6-2АТУС-4	3,45(345)	B20		19,2	50,4		80,6	
	ЗПФ6-3АТУС-4	4,55(455)	B22,5		24,3	58,0		93,3	
	ЗПФ6-4АТУС-4	5,55(555)	B22,5		30,0	58,0		99,0	
	ЗПФ6-1АШВ-4	2,55(255)	B15		19,0	48,6		78,6	
	ЗПФ6-2АШВ-4	3,45(345)	B20		24,3	50,4		85,7	
	ЗПФ6-3АШВ-4	4,55(455)	B20		30,0	58,0		99,0	
ЗПФ6-4АШВ-4	5,85(585)	B22,5	36,4	58,0	105,4				

<p>ПЛИТЫ ЖЕЛЕЗОБЕТОННЫЕ РЕБРИСТЫЕ РАЗМЕРОМ 3x6 М ДЛЯ ПОКРЫТИЯ ОДНОСТАЯННЫХ ПРОИЗВОДСТВЕННЫХ ЗДАНИЙ</p>	<p>СТРОИТЕЛЬНЫЕ КОНСТРУКЦИИ И ИЗДЕЛИЯ Серия I.465.1-17 Вып. 0,1,2,3,4</p>	<p>Лист 4 Страница 7</p>
--	---	------------------------------

Продолжение

Эскиз	Марка	Полезная расчетная нагрузка, кПа (кгс/м ²)	Расход материалов					Масса, т
			Бетон		Сталь, кг			
			Класс	Объем, м ³	Изделия арматурные		Изде- лия заклад- ные	
		Напрягае- мая арматура	Ненапря- гаемая арматура					

Плиты типа ЗИФ из легкого бетона с одним проемом в полке размером 2,6x2,7 м

7	ЗИФ6-1А7УЛ-4	2,95(295)	B25	0,91	10,6	50,4	11,0	72,0	1,77 2,09
	ЗИФ6-2А7УЛ-4	4,35(435)	B25		14,8	55,2		81,0	
	ЗИФ6-3А7УЛ-4	5,85(585)	B25		19,2	58,0		88,2	
	ЗИФ6-1А7УЛ-4	2,55(255)	B20		10,6	48,6		70,2	
	ЗИФ6-2А7УЛ-4	3,65(365)	B22,5		14,8	50,4		76,2	
	ЗИФ6-3А7УЛ-4	4,85(485)	B22,5		19,2	58,0		88,2	
	ЗИФ6-4А7УЛ-4	6,25(625)	B25		24,3	63,0		98,3	
	ЗИФ6-1А7УСЛ-4	2,65(265)	B20		14,6	48,6		74,2	
	ЗИФ6-2А7УСЛ-4	3,75(375)	B20		19,2	50,4		80,6	
	ЗИФ6-3А7УСЛ-4	4,85(485)	B22,5		24,3	58,0		83,3	
	ЗИФ6-4А7УСЛ-4	5,85(585)	B22,5		30,0	58,0		99,0	
	ЗИФ6-1АНЛ-4	2,85(285)	B15		19,0	51,4		80,4	
	ЗИФ6-2АНЛ-4	3,75(375)	B20		24,3	50,4		85,7	
	ЗИФ6-3АНЛ-4	4,85(485)	B20		30,0	58,0		99,0	
	ЗИФ6-4АНЛ-4	6,15(615)	B22,5		36,4	63,0		110,4	

В таблицах номенклатуры представлены плиты без проемов в полке (тип ЗИГ), а также с проемами в полке для устройства легкосбрасываемой кровли (тип ЗИЛ) и установки зонтичных фонарей (тип ЗИФ).

В рабочих чертежах выпуска I разработаны также плиты с проёмами в полке диаметром 400, 700, 1000 и 1450 мм для пропуска вентиляционной шахты или воздуховода крышного вентилятора (плиты типа ЗИВ, эскизы №2 и 3).

Масса плит из легкого бетона указана дробью, числитель которой соответствует плитам из керамзитобетона, знаменатель - из аглопоритобетона или шлакопемзобетона.

В таблицах номенклатуры приведены марки плит для неагрессивной среды.
Марки плит слабоагрессивной и среднеагрессивной газовых сред приведены в рабочих чертежах.

В качестве напрягаемой арматуры плит для слабоагрессивной среды применяется сталь классов А-IV, А7-УСК, А-IV, для среднеагрессивной среды - сталь классов А-IV и А-IVb. В конце марки этих плит добавляется индекс "Н" (при слабоагрессивной среде) или "П" (при среднеагрессивной среде).

ПЛИТЫ ЖЕЛЕЗОБЕТОННЫЕ РЕБРИСТЫЕ РАЗМЕРОМ 3x6 М
ДЛЯ ПОКРЫТИЙ ОДНОЭТАЖНЫХ ПРОИЗВОДСТВЕННЫХ ЗДАНИЙ

СТРОИТЕЛЬНЫЕ
КОНСТРУКЦИИ И
ИЗДЕЛИЯ
С.рия 1.465.1-17
Вып. 0,1,2,3,4

Лист 4
Страница 8

СЗВА УКАЗАНИЯ ПО ПРИМЕНЕНИЮ

Плиты предназначены для применения в этапливаемых и неотапливаемых производственных зданиях с несущими конструкциями, расположенными с шагом 6 м, без перепада и с перепадом профиля покрытия, бесфонарных, со светоаэрационными и зенитными фонарями, с легкобрасываемой кровлей, с установкой дефлекторов, зонтов и крышных вентиляторов, для обычных условий строительства и для строительства в районах с расчетной сейсмичностью 7,8 и 9 баллов; снеговая нагрузка принята для I-V районов по весу снегового покрова.

Предел огнестойкости плит равен 0,5 часа.

W 1BД РАСЧЕТНАЯ ТЕМПЕРАТУРА НАРУЖНОГО
ВОЗДУХА - минус 40°C

ВЕС СНЕГОВОГО ПОКРОВА - $\frac{200 \text{ кгс/м}^2}{2,00 \text{ кПа}}$

СЗВQ СТЕПЕНЬ АГРЕССИВНОСТИ СРЕДЫ -
неагрессивная, слабо -, средне-
агрессивная

Д О П О Л Н И Т Е Л Ъ Н Н Е Д А Н Н Ы Е

Расшифровка марки изделия:

- 1) Плита без проемов в полке ЗПБ-2АтУ
ЗПБ - типоразмер плиты;
2 - порядковый номер плиты по несущей способности;
АтУ - класс напрягаемой арматуры.
- 2) Плита с проемами для пропуска вентилят ЗПБ6-2АтУ-10
ЗПБ6 - типоразмер плиты;
10 - цифровой индекс, соответствующий диаметру проема 1000 мм;
остальное - см. тип ЗПГ.
- 3) Плита для легкобрасываемой кровли ЗПЛ6 - 2АтУ
ЗПЛ6 - типоразмер плиты;
остальное - см. тип ЗПГ.
- 4) Плита с проемами для зенитных фонарей ЗПФ6-2АтУ-4
ЗПФ6 - типоразмер плиты;
4 - цифровой индекс, соответствующий проему 2600x2700 мм;
остальное - см. тип. ЗПГ.

В настоящей серии представлен переработанный и усовершенствованный вариант конструкции плит по сравнению с плитами по ГОСТ 22701.0-77...ГОСТ 22701.5-77, ГОСТ 22701.6-79 и ГОСТ 22701.7-81.

<p>ПЛИТЫ ЖЕЛЕЗОБЕТОННЫЕ РЕБРИСТЫЕ РАЗМЕРОМ 3x6 м ДЛЯ ПОКРЫТИЙ ОДНОЭТАЖНЫХ ПРОИЗВОДСТВЕННЫХ ЗДАНИЙ</p>	<p>СТРОИТЕЛЬНЫЕ КОНСТРУКЦИИ И ИЗДЕЛИЯ Серия 1.465.1-17 Вып. 0,1,2,3,4</p>	<p>Лист 5 Страница 9</p>
---	---	------------------------------

В7ЕА СОСТАВ ПРОЕКТНОЙ ДОКУМЕНТАЦИИ

Выпуск 0. Материалы для проектирования.

Выпуск 1. Плиты без проемов и с проемами в полке для пропуска вентилят.
Рабочие чертежи.

Выпуск 2. Плиты с проемами в полке для легкообрасываемой кровли.
Рабочие чертежи.

Выпуск 3. Плиты с проемами в полке для зенитных фонарей.
Рабочие чертежи.

Выпуск 4. Арматурные и закладные изделия. Рабочие чертежи.

Объем проектных материалов, приведенных к формату А4, - 428 форматок.

В7ЕА АВТОР ПРОЕКТА ЦНИИпромзданий, 127238, Москва, И-238, Дмитровское шоссе, 46
совместно с НИИСК и НИИЖБ.

В7ЕА УТВЕРЖДЕНИЕ Утверждены Главным управлением организации проектирования
Госстроя СССР, техническое задание от 23.02.89 г.
Введены в действие ЦНИИпромзданий с 01.01.91г. приказ от 13.05.90 № 81
Срок действия - 1996 г.

В7КА ПОСТАВЩИК Государственное предприятие — Центр проектной продукции массового
применения (ГП ЦПП), 127238, Москва, Дмитровское ш.46, корп. 2

Инв. № 24381

Катал. д. № 065476