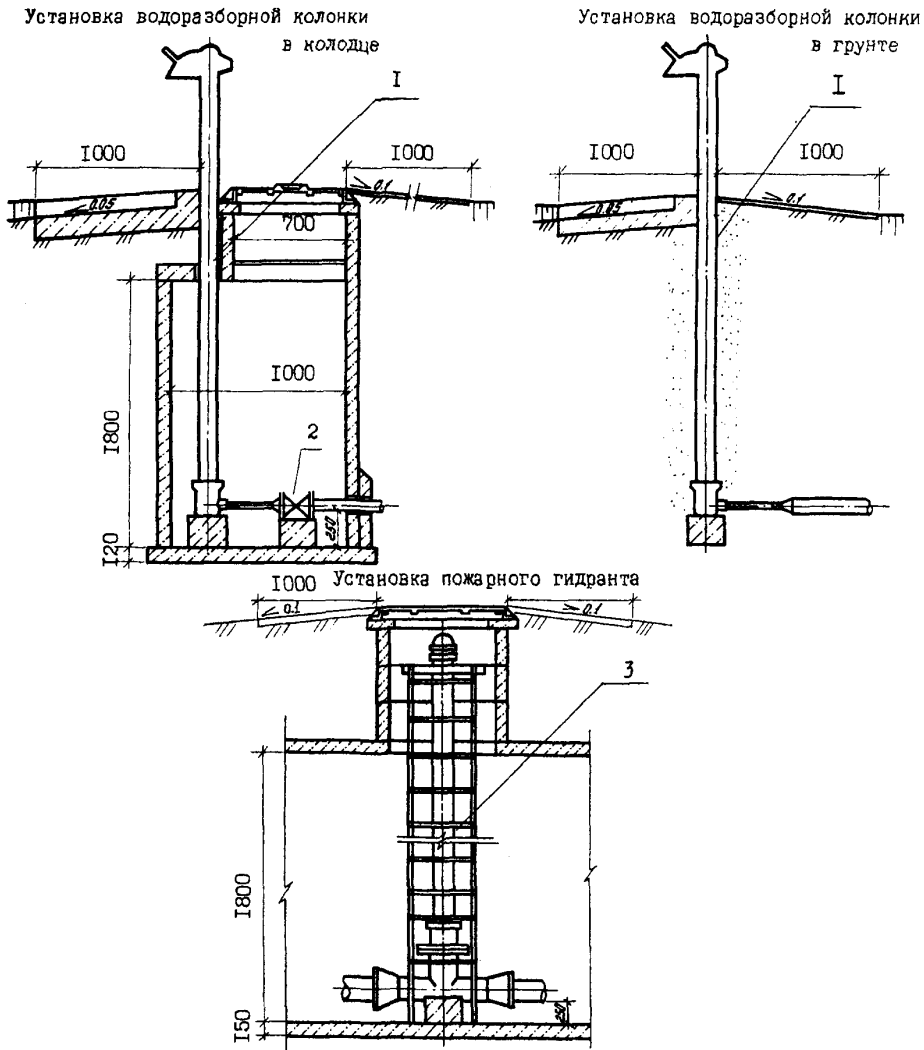


<p>СК-2</p>	<p>СТРОИТЕЛЬНЫЙ КАТАЛОГ ЧАСТЬ 2 ТИПОВЫЕ ПРОЕКТЫ ПРЕДПРИЯТИЙ, ЗДАНИЙ И СООРУЖЕНИЙ</p>	<p>ТИПОВОЙ ПРОЕКТ 901-9-17.87 УДК 628.1</p>
<p>ОАО «ЦПП»</p>	<p>УСТАНОВКА ВОДОРАЗБОРНЫХ КОЛОНОК И ПОЖАРНЫХ ГИДРАНТОВ</p>	<p>ДСКА</p>
<p>НОЯБРЬ 1987</p>		<p>На 2-х листах На 3-х страницах Страница I</p>



ЭКСПЛИКАЦИЯ ОБОРУДОВАНИЯ

По-зи-ция	Наименование
I	Водоразборная колонка
2	Задвижка
3	Пожарный гидрант

УСТАНОВКА ВОДОРАЗБОРНЫХ КОЛОНОК И ПОЖАРНЫХ ГИДРАНТОВ		ТИПОВОЙ ПРОЕКТ 90Г-9-Г7.87		Лист I Страница 2				
D1AA	ТЕХНИЧЕСКАЯ ХАРАКТЕРИСТИКА Проект предназначается для применения при установке водоразборных колонок и пожарных гидрантов.							
D2BA	СТРОИТЕЛЬНЫЕ КОНСТРУКЦИИ И ИЗДЕЛИЯ Колодцы для установок водоразборных колонок и пожарных гидрантов выполнять в соответствии с требованиями типовых проектных решений 90Г-09-Г1.84 "Колодцы водопроводные". Основными рекомендуемыми вариантами колодцев для установки водоразборных колонок и пожарных гидрантов являются круглые колодцы по серии 3.900-3 вып.7. При установке водоразборной колонки в грунте необходимо выполнить подушку из бетона В 7.5. Для предохранения от выпучивания пространство вокруг подземного корпуса колонки на ширину 15 см засыпать песком. Количество типоразмеров сборных ж.-б. элементов - 6. Наибольшая масса монтажного элемента (кольцо стеновое) - 0,6 т.							
N1BD	РАСЧЕТНАЯ ТЕМПЕРАТУРА НАРУЖНОГО ВОЗДУХА - -40°C	G2EE	ИНЖЕНЕРНО-ГЕОЛОГИЧЕСКИЕ УСЛОВИЯ - - обычные					
G2DD	КЛИМАТИЧЕСКИЕ РАЙОНЫ И ПОДРАЙОНЫ СССР ПБ, ПВ, ПВ, ПГ, ПД, Ш, IV	G2MQ	СЕЙСМИЧНОСТЬ - 6 баллов					

Наименование		Водоразборная колонка		Пожарный гидрант				
		Устанавливаемая в грунте	Устанавливаемая в ж.-б. колодце	Всего	Удельн. показ.			
		Всего !Удельн. !показ.	Всего !Удельн. !показ.					

V1IA	СТОИМОСТЬ							
V1IB	Общая сметная стоимость, в том числе:	тыс.руб.	0,07	-	0,27	-	0,11	-
V1IC	строительно-монтажных работ	тыс.руб.	0,07	-	0,27	-	0,11	-
V1IO	оборудования	тыс.руб.	-	-	-	-	-	-
V1IV	Стоимость общая на расчетный показатель	руб.	-	73	-	268	-	109
V1JA	ТРУДОЕМКОСТЬ							
V1JF	Построечные трудовые затраты	чел.-дн.	1,94	-	5,07	-	0,79	-
V1JV	То же, на расчетный показатель	чел.-дн.	-	1,94	-	5,07	-	0,79
V1KA	РАСХОДЫ							
V1KB	Расход строительных материалов:							
	Цемент	т	-	-	0,240	-	0,003	-
	Цемент, приведенный к М400	т	-	-	0,239	-	0,003	-
	То же, на расчетный показатель	т	-	-	-	0,239	-	0,003
	Сталь	т	-	-	0,048	-	0,026	-
	Сталь, приведенная к классам А-I и С 38/23	т	-	-	0,075	-	0,026	-
	То же, на расчетный показатель	т	-	-	-	0,075	-	0,026
	Железобетон и бетон	м ³	0,01	-	0,96	-	0,01	-
	в т.ч. сборный	м ³	-	-	0,82	-	-	-
	То же, на расчетный показатель	м ³	-	0,01	-	0,96	-	0,01
ТЕХНИЧЕСКИЕ ХАРАКТЕРИСТИКИ								
G3NB	Объем строительный	м ³	-	-	3,06	-	-	-
V1NP	Объем строительный на расчетный показатель	м ³	-	-	-	3,06	-	-

УСТАНОВКА ВОДОРАЗБОРНЫХ КОЛОНОК И ПОЖАРНЫХ ГИДРАНТОВ

ТИПОВОЙ ПРОЕКТ
901-9-17.87Лист 2
Страница 3

ДОПОЛНИТЕЛЬНЫЕ ДАННЫЕ

Типовой проект разработан взамен типового проекта 901-9-2. За расчетную единицу приняты установка одной водоразборной колонки и одного пожарного гидранта. Проект разработан для районов с сейсмичностью 6 баллов и также применим для строительства в районах с сейсмичностью до 9 баллов без дополнительных антисейсмических мероприятий. Для пожарного гидранта дано проектное решение только по его установке и креплению. Основные показатели даны для водоразборной колонки с высотой подземной части 2000мм и пожарного гидранта высотой 1750 мм. Сметная документация составлена в нормах и ценах 1984 года.

В7ЕА СОСТАВ ПРОЕКТНОЙ ДОКУМЕНТАЦИИ

Альбом I - Пояснительная записка.

Технологические решения.

Архитектурно-строительные решения.

Спецификации оборудования.

Альбом II - Ведомости потребности в материалах.

Альбом III - Сметы.

Объем проектных материалов, приведенных к формату А4 - 88 форматок

В7ВА АВТОР ПРОЕКТА

Союзгипроводхоз им. Е.Е.Алексеевского
129344, г.Москва, ул.Енисейская, 2

В7НА УТВЕРЖДЕНИЕ

Утвержден и введен в действие

Минводхозом СССР

(протокол № 545 от 17 июня 1987 г.)

В7КА ПОСТАВЩИК

ОАО «ЦПБ», 127238, Москва, Дмитровское ш., 46, к. 2
Уралтипроект, 620004, г. Екатеринбург, ул. Чебышева, 4

Инв. № 22349

Катал. л. № 058528