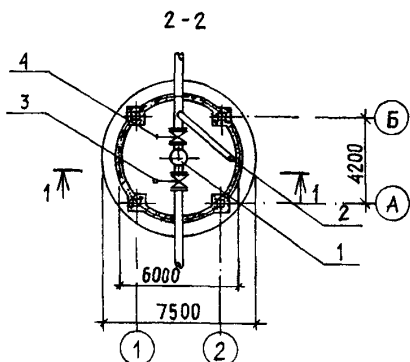
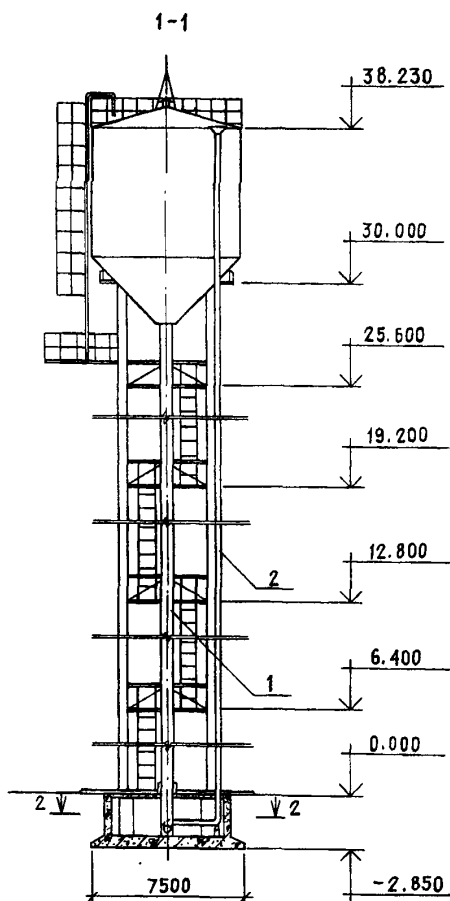


<b>СК-2</b>	СТРОИТЕЛЬНЫЙ КАТАЛОГ ЧАСТЬ 2 ТИПОВЫЕ ПРОЕКТЫ ПРЕДПРИЯТИЙ, ЗДАНИЙ И СООРУЖЕНИЙ	ТИПОВОЙ ПРОЕКТ 90Г-5-43.87  УДК 628.34
<b>ОАО «ЦПП»</b>	БЕСПЛАТОВЫЕ ВОДОНАПОРНЫЕ БАШНИ СО СТАЛЬНЫМИ БАКАМИ С ПРИМЕНЕНИЕМ СТЕВЛОВ ИЗ УНАЖИЩИРОВАН- НЫХ СБОРНЫХ ЖЕЛЕЗОБЕТОННЫХ ЭЛЕМЕНТОВ БАШНЯ С БАКОМ ЕМКОСТЬЮ 300 м <sup>3</sup> ВЫСОТОЙ 30 м	<b>ОИМС</b>
МАЙ 1987		На 2-х листах на 3-х страницах Страница I



ЭКСПЛИКАЦИЯ ОБОРУДОВАНИЯ

Поз	Наименование	Кол.
I	Подающе-отводящий трубопровод	I
2	Переливной трубопровод	I
3	Задвижка параллельная с электро-приводом	I
4	Задвижка параллельная ручная	I

БЕСШАТРОВЫЕ ВОДОНАПОРНЫЕ БАШНИ СО СТАЛЬНЫМИ  
БАКАМИ С ПРИМЕНЕНИЕМ СТЕБЛОВ ИЗ УНИФИЦИРОВАННЫХ  
СБОРНЫХ ЖЕЛЕЗОБЕТОННЫХ ЭЛЕМЕНТОВ  
БАШНЯ С БАКОМ ЕМКОСТЬЮ 300 м<sup>3</sup> ВЫСОТОЙ 30 м

ТИПОВОЙ ПРОЕКТ  
901-5-43.87

Лист I  
Страница 2

#### D1AA ТЕХНИЧЕСКАЯ ХАРАКТЕРИСТИКА

Водонапорные башни предназначены для использования в системах производственного, хозяйственного, хозяйственно-питьевого и противопожарного водоснабжения промышленных предприятий, сельскохозяйственных комплексов и населенных мест.

#### D2BA СТРОИТЕЛЬНЫЕ КОНСТРУКЦИИ И ИЗДЕЛИЯ

Фундамент - монолитный железобетонный М300

Колонны - сборные железобетонные индивидуальные, изготавливавшиеся в бортоснастке колонн по серии I.020-I/83, выпуски 2-7, 2-9; типоразмеров - 3

Бак - стальной из листовой стали по ГОСТ 19903-74\*

Диафрагмы - стальные индивидуальные, из гнутых профилей по ГОСТ 8278-83 и ТУ 36-2287-80

Лестницы и площадки - стальные индивидуальные

Наибольшая масса монтажного элемента /бак/- 13,4 т

#### J30B СКОРОСТНОЙ НАПОР ВЕТРА -

45 кгс/м<sup>2</sup> /основное решение/  
0,44 кПа

35 кгс/м<sup>2</sup>  
0,34 кПа

#### N1BD РАСЧЕТНАЯ ТЕМПЕРАТУРА

НАРУЖНОГО ВОЗДУХА -  
минус 20 °С, 30 °С /основное решение/

#### H5UA ОТДЕЖКА

##### НАРУЖНАЯ

Покрытие бака перхлорвиниловым лаком ХС-76 или ХС-010;

диафрагм, площадок, лестниц и ограждения - перхлорвиниловыми красками

##### ВНУТРЕННЯЯ

Покрытие бака полиизобутиленовым лаком или хлорсульфированным полиэтиленом

#### C3CA ИНЖЕНЕРНОЕ ОБОРУДОВАНИЕ

Электроснабжение - от электросети напряжением 380/220 вольт

Вентиляция - естественная

#### G2DD КЛИМАТИЧЕСКИЕ РАЙОНЫ и

ПОДРАЙОНЫ - II, III, IV, IГ, IB

#### J3MB ВЕС СНЕГОВОГО ПОКРОВА - 100 кгс/м<sup>2</sup>

0,98 кПа

#### G2EE ИНЖЕНЕРНО-ГЕОЛОГИЧЕСКИЕ УСЛОВИЯ -

обычные

#### C3ZT ТЕХНОЛОГИЧЕСКИЙ ПРОЦЕСС

Регулирующая емкость в системах водоснабжения, а также для хранения запасов воды для пожарных нужд, оборудованная подающе-отводящим и переливным стояками диаметром 300 или 400 мм. На подающе-отводящем трубопроводе устанавливается задвижка с электроприводом-исполнение I /основное решение/, или ручная - исполнение 2. На переливном стояке устанавливается ручная задвижка.

БЕСШАТРОВЫЕ ВОДОНАПОРНЫЕ БАШНИ СО СТАЛЬНЫМИ БАКАМИ С ПРИМЕНЕНИЕМ СТВОЛОВ ИЗ УНИФИЦИРОВАННЫХ СБОРНЫХ ЖЕЛЕЗОБЕТОННЫХ ЭЛЕМЕНТОВ БАШНЯ С БАКОМ ЕМКОСТЬЮ 300 м <sup>3</sup> ВЫСОТОЙ 30 м				ТИПОВОЙ ПРОЕКТ 901-5-43.87		Лист 2 Страница 3	
Наименование		Всего	Удель- ный пока- затель	Наименование		Всего	Удель- ный пока- затель
VIIA	СТОИМОСТЬ			V4KA	ЭКСПЛУАТАЦИОННЫЕ ПОКАЗАТЕЛИ		
VIIВ	Общая сметная стоимость	тыс.руб. 23,36	-	V4KK	Потребная электриче- ская мощность кВт	1,95	-
VIIЛ	в том числе: строительно-мон- тажных работ	то же 22,68	-		ТЕХНИЧЕСКИЕ ХАРАКТЕРИСТИКИ		
VIIIV	оборудования	" 0,68	-		Полезная емкость бака м <sup>3</sup>	300	-
VIIIV	Стоимость общая на расчетный показатель	" -	0,078	G3NB	Объем строительный подземной части "	86,5	-
VIIJA	ТРУДОЕМКОСТЬ			G3OC	Площадь застройки м <sup>2</sup>	32,01	-
VIIJF	Построечные трудо- вые затраты	чел.-дн. 345,5	-				
VIIJV	То же, на расчет- ный показатель	то же -	1,15				
VIIKA	РАСХОДЫ						
VIIKB	Расход строительных материалов						
	Цемент	т 28,03/20,86/ -					
	Цемент, приведенный к М400	" 27,74/20,57/ -					
	Сталь	" 28,97/24,95/ -					
	Сталь, приведенная к классам А-I и С38/23	" 31,93 -					
	То же, на расчет- ный показатель	" -	0,10				
	Бетон и железобетон м <sup>3</sup>	70,62					
	в том числе:						
	монолитный	" 50,7 -					
	сборный	" 19,92 -					
	Лесоматериалы	" 10,86 -					
	Лесоматериалы, при- веденные к круглому лесу	" 17,87/17,87/-					
ДОПОЛНИТЕЛЬНЫЕ ДАННЫЕ							
Расчетный показатель - 1 м <sup>3</sup> полезной емкости бака. Сметная документация составлена в нормах и ценах 1984 г. Проект может применяться в районах с расчетной сейсмичностью 7 баллов без дополнительных мероприятий							
V7EA	СОСТАВ ПРОЕКТНОЙ ДОКУМЕНТАЦИИ						
	Альбом I.	Технологическая и электротехническая части					
	Альбом II.	Архитектурно-строительная часть					
	Альбом III.	Сборные железобетонные конструкции и арматурные изделия					
	Альбом IV.	Металлические конструкции					
	Альбом V.	Сметы					
	Альбом VI.	Ведомости потребности в материалах					
	Альбом VII.	Спецификации оборудования.					
	Объем проектных материалов, приведенных к формату А4, - 483 форматки						
V7BA	АВТОР ПРОЕКТА	ПИИ "Киевский Промстройпроект", 252650, Киев-30, ГСП, ул. Коцюбинского, 1					
V7BA	УТВЕРЖДЕНИЕ	Утвержден Госстроем СССР, протокол от 29.04.86 № А4-25 Введен в действие ПИИ "Киевский Промстройпроект", приказ от 27.05.86 № 61					
V7KA	ПОСТАВЩИК	ОАО «ЦПП», 127238, Москва, Дмитровское ш., 46, к. 2					

Инв.№

Катал.л.№ 057207