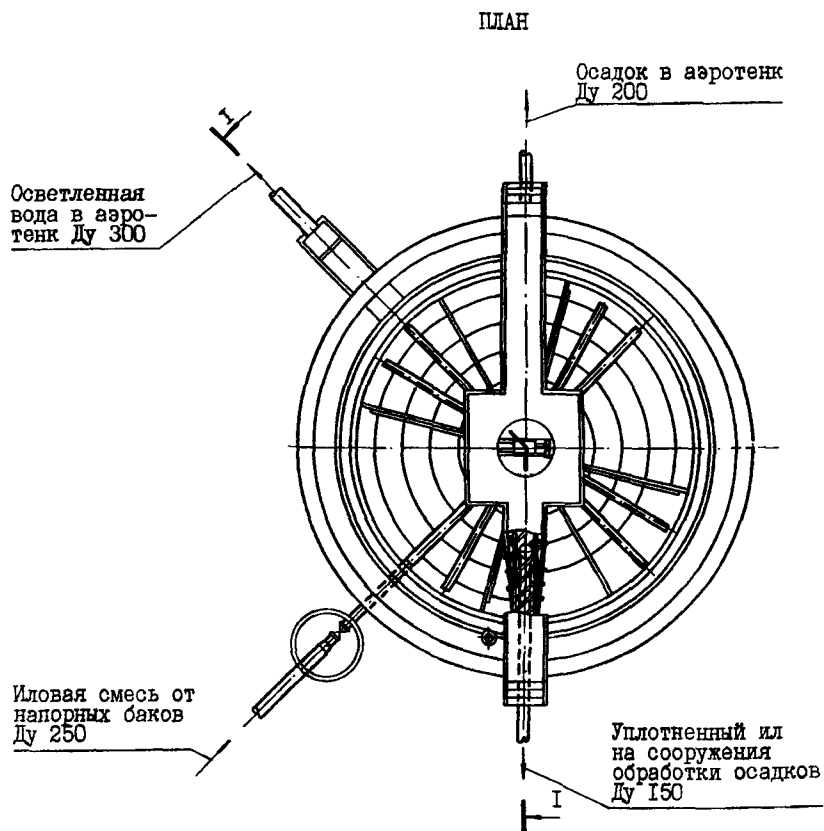
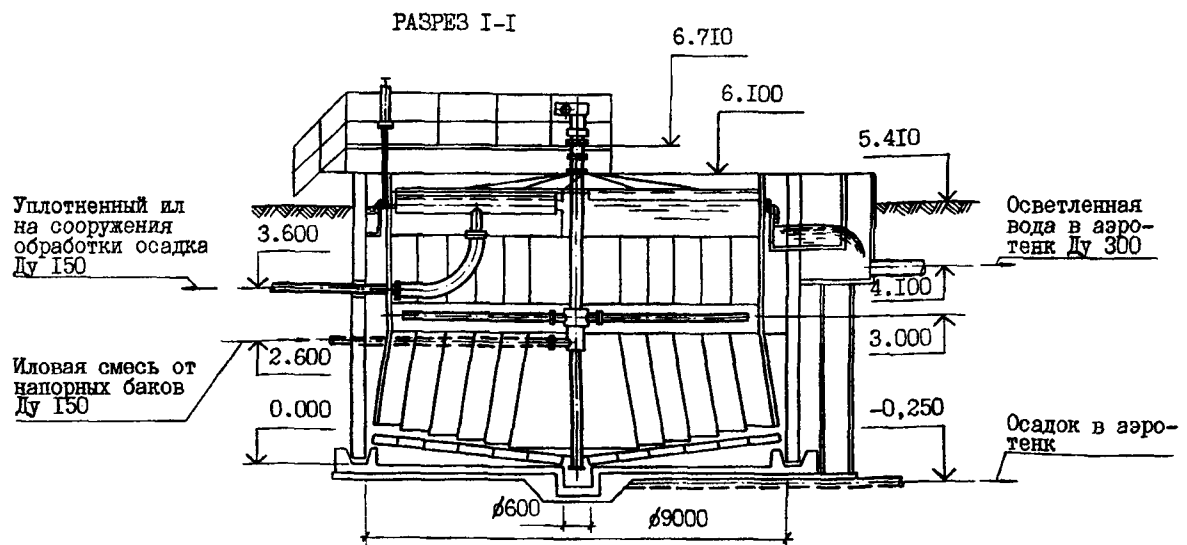


СК-2	<p align="center">СТРОИТЕЛЬНЫЙ КАТАЛОГ Часть 2 ТИПОВЫЕ ПРОЕКТЫ ПРЕДПРИЯТИЯ, ЗДАНИЯ И СООРУЖЕНИЯ</p>	902-5-61.90
ОАО «ЦПП»	<p align="center">ФЛОТАТОР - УПЛОТНИТЕЛЬ АКТИВНОГО ИЛА ДИАМЕТРОМ 9 М</p>	УДК 696.12
ДЕКАБРЬ 1990	ТИПОВОЙ ПРОЕКТ	На 5 страницах Страница 1



ФЛОТАТОР-УПЛОТНИТЕЛЬ АКТИВНОГО ИЛА
ДИАМЕТРОМ 9 М

ТИПОВОЙ ПРОЕКТ
902-5-6I.90

Страница 2

VIMA

ТЕХНИКО-ЭКОНОМИЧЕСКИЕ ДАННЫЕ И ПОКАЗАТЕЛИ

Наименование показателей	Код	Типовая проектная документация			Примечание		
		Всего	Удельные показатели				
			на 1 м ³ строительного объема	на расчетную единицу		на 1 млн. руб. СМР	
Производственная программа							
G3DB	Расчетные единицы	Единица мощности	EA05	т/сут			сухое вещество осадка
		в натуральном выражении	EA07	т			
	в оптовых ценах, тыс. руб.	EA08					
	Мощность расчетных единиц	Мощность	EP06	12,4			
		в натуральном выражении	EP09	4526			
		в оптовых ценах, тыс. руб.	EP10				
	Затраты производства (собственность), тыс. руб. (удельные показатели на 1 руб. товарной продукции, коп.)		СП02	11,34		0,23	
	Прибыль (годовая), тыс. руб. (удельные показатели на 1 руб. товарной продукции, коп.)		СП07				
	Уровень рентабельности (прибыль к себестоимости), %		СП03				
	Срок окупаемости капиталовложений (сметной стоимости), год		СП04				
Приведенные затраты, тыс. руб. (удельные показатели, руб.)		СП06	15,30		0,31		
Уровень механизации и автоматизации производственных процессов, %		MT11	80				
Удельный вес рабочих, занятых ручным трудом, %		ЮА62					
Трудоемкость изготовления продукции (годовая), чел.-ч.		TR07					
Производительность труда	годовой выпуск продукции на одного работающего, тыс. руб.		MT06				
	то же, в натуральном выражении		MT07				
Режим работы и штаты							
G3DD	Численность работающих чел.	общая	MT02	3			
		в том числе	рабочих	MT03	3		
			в наиболее многочисленную смену	MT04	I		
	количество рабочих дней в году		MT08	365			
	количество смен в сутках		MT01	3			
	продолжительность смены, ч.		MT09	8			
	коэффициент сменности по рабочим		MT05				
коэффициент загрузки оборудования		MT10					
Техническая характеристика							
G30C	площадь, м ²	застройки	XP01	72		1,45	
		в том числе	общая	XP02			
			подземной части	XP03			
			встроенных (бытовых) помещений	XP09			
G30B	объем строительных ячеек, м ³	общий	XB01	470		9,48	
		в том числе	подземной части	XB02	390		7,86
			встроенных (бытовых) помещений	XB03			

* для заполнения данных проекта привязки

ФЛОТАТОР-УПЛОТНИТЕЛЬ АКТИВНОГО ИЛА ДИАМЕТРОМ 9 М	ТИПОВОЙ ПРОЕКТ 902-5-61.90	Страница 4
D1AA ТЕХНИЧЕСКАЯ ХАРАКТЕРИСТИКА		
<p>Флотатор-уплотнитель предназначен для уплотнения избыточного активного ила на сооружениях биологической очистки бытовых и близких к ним по составу производственных сточных вод.</p>		
<p>Подача иловой смеси во флотатор производится непосредственно из каждой работающей секции аэротенка, при этом осветленная вода возвращается в верхний канал аэротенка, а уплотненный ил направляется на дальнейшую обработку.</p>		
<p>Площадь зоны флотации равна 49,6 м².</p>		
<p>Производительность флотатора составляет 12,4 т/сут по сухому веществу осадка при дозе ила в аэротенке 2-3 г/л и иловом индексе 100 см³/г.</p>		
D2BA СТРОИТЕЛЬНЫЕ КОНСТРУКЦИИ И ИЗДЕЛИЯ		
Днище	- монолитное железобетонное	
Стены	- сборные железобетонные панели по серии 3.900.1-11, типоразмеров 5	
Площадка	- стальная, индивидуальная, из прокатных профилей	
Лестницы и ограждения	- стальные по серии 1.450.3-3	
Наибольшая масса монтажного элемента (стенная панель)	- 3,4 т	
ОТДЕЛКА		
НАРУЖНАЯ	- торкретирование наружной поверхности стен, окраска металлоконструкций эмалью ЭП-1115 в 3 слоя по грунтовке ЭП-057	
J30B СКОРОСТНОЙ НАПОР ВЕТРА	- <u>23 кг/см²</u> 0,23 кПа	
J3NB ВЕС СНЕГОВОГО ПОКРОВА	- <u>100 кг/см²</u> 0,1 кПа	
R2CO СТЕПЕНЬ ОГНЕСТОЙКОСТИ	- I	
N1BD РАСЧЕТНАЯ ТЕМПЕРАТУРА НАРУЖНОГО ВОЗДУХА	- минус 30°	
G1BF ИНЖЕНЕРНО-ГЕОЛОГИЧЕСКИЕ УСЛОВИЯ	- обычные	
G2MQ СЕЙСМИЧНОСТЬ РАЙОНА	- 6 баллов	
G2DD КЛИМАТИЧЕСКИЕ РАЙОНЫ СССР	- I, II, III, IV	

ФЛОТАТОР-УПЛОТНИТЕЛЬ АКТИВНОГО ИЛА
ДИАМЕТРОМ 9 М

ТИПОВОЙ ПРОЕКТ
902-5-61.90

Страница 5

Д О П О Л Н И Т Е Л Ь Н Ы Е Д А Н Н Ы Е

За расчетную единицу принят 1 м² площади зоны флотации (всего расчетных единиц 49,6). Сметная документация составлена в нормах и ценах 1984 г.

В7ЕА СОСТАВ ПРОЕКТА

Альбом 1	ТХ	Технологические решения
	АТХ	Автоматизация и технологический контроль
	КЖ	Конструкции железобетонные
	КМ	Конструкции металлические
	ОС	Организация строительства
Альбом 2	КЖИ	Изделия
Альбом 3	ТМ	Нестандартизированное оборудование
Альбом 4	СО	Спецификации оборудования
Альбом 5	ВМ	Ведомости потребности в материалах
Альбом 6	С	Смета

Объем проектных материалов, приведенных к формату А4 - 673 форматки

В7ВА АВТОР ПРОЕКТА

Совзводоканалпроект, 117941, Москва, пр.Вернадского, 29

В7НА УТВЕРЖДЕНИЕ

Утвержден В/О СовзводоканалНИИпроект
Протокол от 17.07.90 г. № 13.

В7КА ПОСТАВЩИК

ОАО «ЦПП», 127238, Москва, Дмитровское ш., 46, к. 2

Инд.№ 24484

Катал.л.№ 065725